

## Description



Ces interrupteurs s'appliquent typiquement sur des machines pour lesquelles la condition de danger se prolonge pendant un certain moment même après avoir actionné la commande d'arrêt de la machine, par exemple à cause de l'inertie de pièces mécaniques telles que les poulies, les disques de scie, etc. ou par la présence de pièces à haute température ou sous pression. Ils peuvent aussi être utilisés quand on veut avoir un contrôle des protections de la machine de manière à permettre l'ouverture de certains protecteurs seulement dans des conditions déterminées.

Les versions en modes 1 et 3 (sorties de sécurité actives quand la protection est fermée et bloquée) sont des dispositifs d'interverrouillage avec verrouillage selon EN ISO 14119. Le produit est marqué comme tel sur le côté.



## Sécurité maximale avec un seul dispositif

# PL e + SIL 3

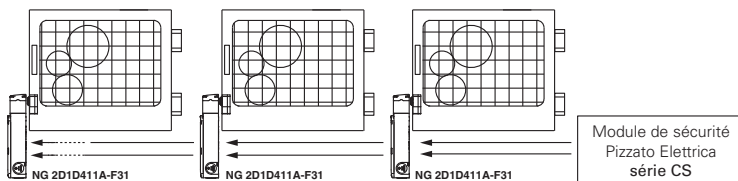
Fabriqués avec une technologie électronique redondante, les interrupteurs de la série NG permettent d'obtenir des circuits du plus haut niveau de sécurité PL e et SIL 3 par l'installation d'un seul dispositif sur la protection. Cela évite des frais élevés de câblage sur site et permet de les installer rapidement. Les deux sorties électroniques de sécurité doivent être connectées à un module adapté à la gestion des dispositifs à sorties à l'état solide ou à un automate de sécurité dans le tableau.

## Connexion en série de plusieurs interrupteurs

L'une des principales caractéristiques des interrupteurs de la série NG est la possibilité de connecter plusieurs interrupteurs en série, jusqu'à un maximum de 32 dispositifs, tout en maintenant le plus haut niveau de sécurité PL e prévu par la norme EN 13849-1 et SIL 3 conformément à la norme EN 62061.

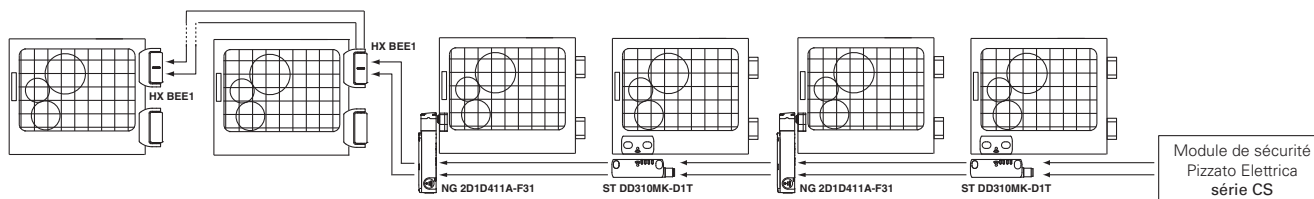
Ce mode de raccordement est concédé dans les systèmes de sécurité dans lesquels, en fin de la chaîne, se trouve un module de sécurité qui évalue les sorties du dernier interrupteur NG.

Le maintien du niveau de sécurité PL e, même avec 32 interrupteurs connectés en série, témoigne de la structure extrêmement sûre de chacun des dispositifs.



## Connexion en série avec d'autres dispositifs

La série NG présente deux entrées de sécurité et deux sorties de sécurité, branchées en série avec d'autres dispositifs de sécurité de Pizzato Elettrica. Cette option permet de créer des chaînes de sécurité qui contiennent différents dispositifs, par exemple pour réaliser des circuits avec des connexions en série contenant des charnières de sécurité en acier inox (série HX BEE1), des capteurs à transpondeurs (série ST) et un verrouillage de porte (série NG), tout en maintenant le plus haut niveau de sécurité PL e et SIL 3.



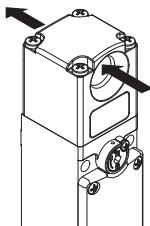
## Actionneurs RFID de niveau de codification élevé



La série NG est équipée d'un système électronique pour la reconnaissance de l'actionneur sur la base de la technologie RFID. Cela permet d'affecter à chaque actionneur une codification différente et de rendre impossible le forçage du dispositif en utilisant un autre actionneur de la même série. Les actionneurs peuvent

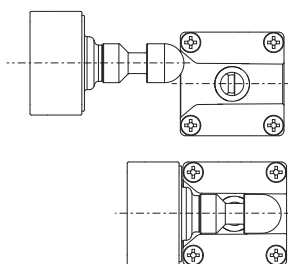
être codés en millions de combinaisons différentes et sont donc classés selon la norme EN ISO 14119 comme actionneurs à niveau de codification élevé.

## Résistant à la poussière



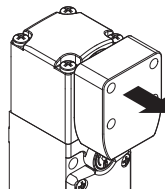
L'interrupteur présente un trou traversant pour l'insertion de l'actionneur. C'est grâce à cette particularité que la poussière qui pourrait éventuellement pénétrer dans l'orifice de l'actionneur a toujours la possibilité de sortir du côté opposé, au lieu de rester à l'intérieur. En outre, le goujon de verrouillage est équipé d'un joint à membrane externe qui permet de l'utiliser dans des endroits poussiéreux.

## Centrage



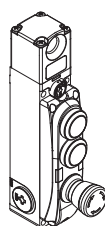
L'interrupteur est équipé d'une large entrée de centrage pour le goujon de l'actionneur. Cette solution facilite l'alignement entre l'actionneur et le trou présent dans la tête au cours de la phase de montage. De plus, elle réduit considérablement la probabilité de collision entre l'actionneur et l'interrupteur, ce qui permet son installation même sur des portes à fermeture imprécise.

## Force de retenue de l'actionneur verrouillé



**9750 N** Le système robuste d'interverrouillage assure une force de retenue maximum de l'actionneur  $F_{1max}$  égale à 9750 N. Cette valeur est une des plus élevées actuellement présentes sur le marché, et rend le dispositif approprié pour des applications très lourdes.

## Dispositifs de commande intégrés



L'interrupteur est également disponible dans la version à couvercle relevé, ce qui permet d'y monter des dispositifs de commande avec les blocs de contact correspondants (ex. boutons, boutons d'arrêt d'urgence, indicateurs lumineux ou sélecteurs).

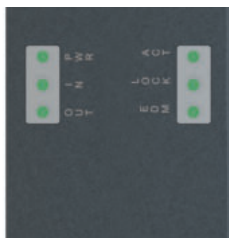
Il en résulte une solution compacte qui permet un accès rapide aux dispositifs de commande sans avoir besoin d'installations supplémentaires sur un panneau ou sur des boîtiers dédiés. Les dispositifs peuvent s'éclairer et leur câblage est rapide et intuitif grâce à la présence de borniers avec une connexion à ressort du type PUSH-IN.

## Raccordement à ressort de type PUSH-IN



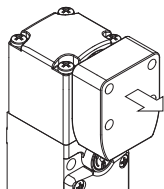
L'interrupteur est, à l'intérieur, d'un système de connexion à ressort de type PUSH-IN. Cette technologie permet de câbler facilement et rapidement, puisque la simple insertion du fil dans le trou prévu à cet effet permet de le fixer et d'établir le raccordement électrique. Cette opération pourra être effectuée sans l'aide d'aucun outil en utilisant des fils rigides ou flexibles à embout. Le décrochage se produit en revanche en appuyant sur la touche de relâche du fil prévue à cet effet.

### Six LED pour un diagnostic immédiat



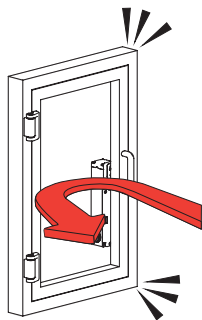
Conçu pour un diagnostic rapide et simple, l'état de chaque entrée et sortie est signalé par une LED. De cette façon, vous pouvez rapidement localiser les points d'interruption de la chaîne sécurisée, quel dispositif est déverrouillé, quelle porte est ouverte et les erreurs à l'intérieur du dispositif. Le tout d'une façon immédiate, sans avoir à décoder des séquences complexes de clignotement.

### Force de retenue de l'actionneur déverrouillé



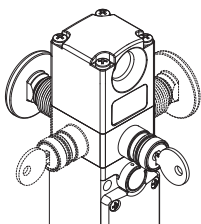
Chaque interrupteur comporte à l'intérieur un mécanisme permettant de maintenir l'actionneur en position fermée. Cela s'avère idéal pour toutes les applications impliquant le déverrouillage simultané de plusieurs protecteurs, mais l'ouverture effective d'un seul. Le mécanisme maintient en place tous les protecteurs déverrouillés avec une force d'environ 30 N, évitant ainsi que des vibrations ou des rafales de vent ne puissent les ouvrir.

### Fonction anti-contre coup



L'interrupteur NG est doté d'une fonction spécifique qui empêche le protecteur de se verrouiller après une fermeture violente ou trop rapide provoquant son rebondissement et sa réouverture. Cette fonction évite l'ancrage immédiat du protecteur même si la commande de verrouillage est activée et elle protège l'interrupteur du contre coup typique qui caractérise les interrupteurs à verrouillage instantané. Cette fonction évite d'endommager le dispositif et oblige l'opérateur de la machine à fermer le protecteur d'une manière contrôlée.

### Déverrouillage à serrure avec bouton antipanique



Le déverrouillage à serrure (auxiliary release) ne permet le déblocage de l'actionneur que par un personnel en possession de la clé d'actionnement. Le mécanisme fonctionne également en absence d'alimentation électrique et, une fois actionné, empêche le blocage de la protection.

Le bouton antipanique (escape release) permet le déverrouillage de l'actionneur

et l'ouverture immédiate du protecteur. Généralement, il est utilisé dans des machines dans lesquelles un opérateur peut être enfermé accidentellement. Le bouton de déverrouillage antipanique orienté vers l'intérieur de la machine permet à l'opérateur de sortir de la zone dangereuse, même en cas de coupure de courant. Il dispose de deux états stables et peut être réglé d'une longueur quelconque à l'aide de rattangs adaptés (voir les accessoires).

Chacun des mécanismes peut être disposé des quatre côtés de l'interrupteur, si bien qu'il est possible d'installer ce dernier à l'intérieur ou à l'extérieur de la machine.

### Trois modes d'activation des sorties de sécurité

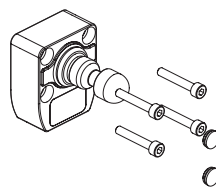
**MODE 1**  
**MODE 2**  
**MODE 3**

Pour le dispositif, il est possible de choisir entre 3 modes d'activation différents des sorties de sécurité :

- mode 1 : sorties de sécurité actives avec l'actionneur inséré et verrouillé, pour les machines avec inertie ;
- mode 2 : sorties de sécurité actives avec l'actionneur inséré, pour les machines sans inertie ;

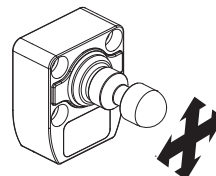
- mode 3 : une première sortie de sécurité active avec l'actionneur inséré et verrouillé et une seconde sortie de sécurité active avec l'actionneur inséré, pour les applications spéciales.

### Sécurité anti-manipulation



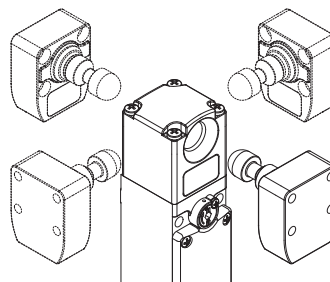
Chaque actionneur de la série NG est fourni avec quatre capuchons de protection à clipser. Ces capuchons préviennent l'accumulation de sédiments, facilitent le nettoyage et interdisent l'accès aux vis de fixation de l'actionneur. Il est donc possible d'utiliser des vis standard à la place des vis anti-effraction.

### Actionneur articulé pour protecteurs à fermeture imprécise



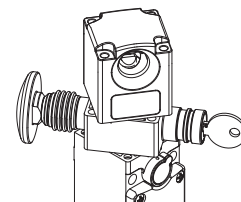
Tous les actionneurs de la série NG sont de type articulé et permettent au goujon de s'adapter au trou de centrage présent dans l'interrupteur. Aucune opération précise d'alignement actionneur-interrupteur n'est donc nécessaire pendant l'installation. De plus, grâce à sa flexibilité, l'actionneur peut être utilisé sur des protecteurs à rayon minimum d'alignement de 150 mm, sans avoir à incliner le goujon au préalable.

### Tête et dispositifs orientables



La tête peut être rapidement positionnée des quatre côtés en agissant sur les 4 vis de fixation. Les dispositifs de déverrouillage à serrure et le bouton de déverrouillage antipanique peuvent aussi être orientés par pas de 90°, permettant ainsi d'obtenir, avec un seul même article, 16 configurations différentes.

### Têtes et dispositifs non décrochables



La tête et les dispositifs de déverrouillage sont orientables, mais ne peuvent pas être détachés l'un de l'autre. De cette manière, l'interrupteur est plus sûr, car l'installateur ne doit pas se soucier de la manière dont il doit assembler les différentes pièces et la probabilité que l'interrupteur soit endommagé est moindre (perte de petites pièces, entrée de saleté, etc.).

### Haut degré de protection

**IP69K**  
**IP67**

Ces dispositifs ont été développés pour une utilisation dans les conditions ambiantes les plus difficiles, ils ont été soumis au test d'immersion jusqu'à IP67 conformément à EN 60529. Ils peuvent donc être employés dans tous les environnements dans lesquels un degré de protection maximal est requis pour l'enveloppe. Des mesures particulières ont été prises pour que les dispositifs puissent aussi être utilisés dans des machines dont le nettoyage a lieu au jet d'eau chaude à haute pression. Les dispositifs ont même réussi les tests au jet d'eau à une pression de 100 bar et à une température de 80°C requis par le degré de protection IP69K selon ISO 20653.

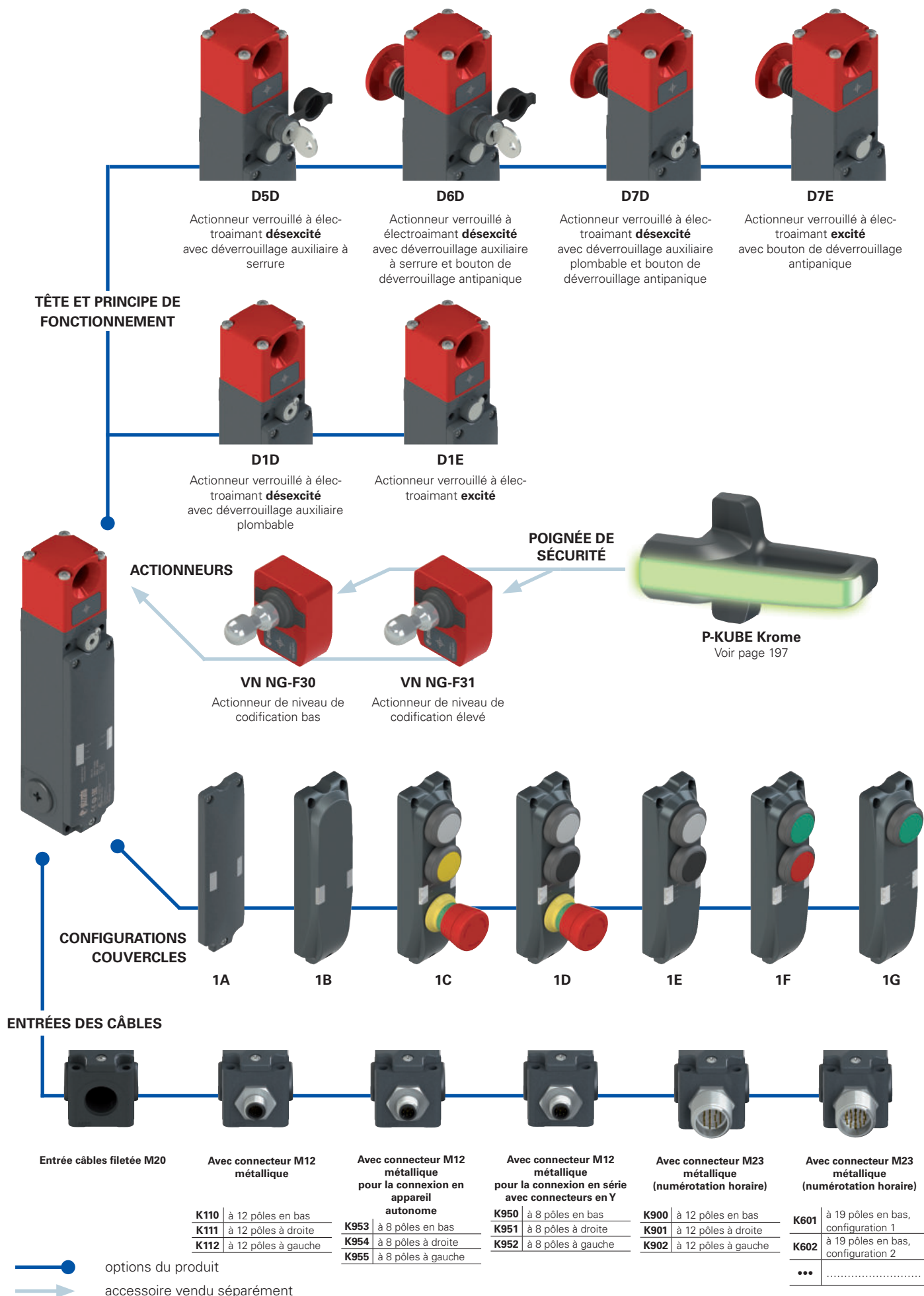
### Contrôle de dispositifs tiers

**EDM**

Sur demande, l'interrupteur peut être fourni avec fonction EDM (External Device Monitoring). Dans ce cas, il contrôle lui-même le bon fonctionnement des relais raccordés aux sorties de sécurité.

Ces relais ou télérupteurs de sécurité doivent envoyer un signal de rétroaction vers l'entrée EDM où la concordance du signal reçu avec l'état des sorties de sécurité est contrôlée.

## Diagramme de sélection





## Structure du code

Attention ! La possibilité de combiner les numéros de référence n'implique pas la disponibilité effective des produits. Contacter notre bureau de distribution.

article
options

**NG 2D1D411A-F31E34K900LP30**

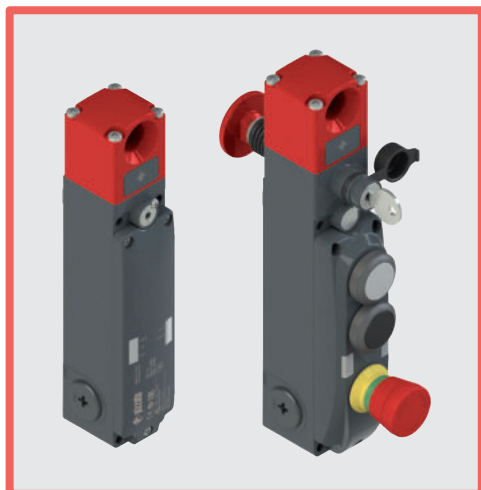
Principe de fonctionnement		Longueur du bouton de déverrouillage	
<b>D1D</b>	actionneur verrouillé à électroaimant désexcité. Avec déverrouillage auxiliaire plombable.		pour une épaisseur de paroi de 15 mm max. (standard)
<b>D1E</b>	actionneur verrouillé à électroaimant excité	<b>LP30</b>	pour une épaisseur de paroi de 30 mm max.
<b>D5D</b>	actionneur verrouillé à électroaimant désexcité. Avec déverrouillage auxiliaire à serrure.	<b>LP40</b>	pour une épaisseur de paroi de 40 mm max.
<b>D6D</b>	actionneur verrouillé à électroaimant désexcité. Avec déverrouillage auxiliaire à serrure et bouton de déverrouillage antipanique	<b>LP50</b>	pour une épaisseur de paroi de 50 mm max.
<b>D7D</b>	actionneur verrouillé à électroaimant désexcité. Avec déverrouillage auxiliaire plombable et bouton de déverrouillage antipanique	<b>LP60</b>	pour une épaisseur de paroi de 60 mm max.
<b>D7E</b>	actionneur verrouillé à électroaimant excité. Avec bouton de déverrouillage antipanique	...	autres épaisseurs de paroi sur demande
Entrées et sorties		Connecteurs pré-installés	
<b>3</b>	2 entrées de sécurité IS1, IS2 2 sorties de sécurité OS1, OS2 1 sortie de signalisation « actionneur inséré » O3 1 sortie de signalisation « actionneur verrouillé » O4 Entrées d'activation électroaimant I4 ou IE1/IE2 1 entrée de réarmement I3 Note : Disponible uniquement avec actionneur		pas de connecteur (standard)
<b>4</b>	2 entrées de sécurité IS1, IS2 2 sorties de sécurité OS1, OS2 1 sortie de signalisation « actionneur inséré » O3 1 sortie de signalisation « actionneur verrouillé » O4 Entrées d'activation électroaimant I4 ou IE1/IE2 1 entrée de programmation actionneur / réarmement I3	<b>K110</b>	connecteur métallique M12 à 12 pôles en bas
<b>5</b>	2 entrées de sécurité IS1, IS2 2 sorties de sécurité OS1, OS2 1 sortie de signalisation « actionneur inséré » O3 1 sortie de signalisation « actionneur verrouillé » O4 Entrées d'activation électroaimant I4 ou IE1/IE2 1 entrée de programmation actionneur / réarmement I3 1 entrée de rétroaction (EDM) I5	<b>K601</b>	connecteur métallique M23 à 19 pôles en bas, configuration 1
<b>6</b>	2 entrées de sécurité IS1, IS2 2 sorties de sécurité OS1, OS2 1 sortie de signalisation « actionneur inséré » O3 1 sortie de signalisation fault O4 Entrées d'activation électroaimant I4 ou IE1/IE2 1 entrée de programmation actionneur / réarmement I3	<b>K900</b>	connecteur métallique M23 à 12 pôles en bas
		<b>K950</b>	connecteur métallique M12 à 8 pôles en bas pour la connexion en série
		...	autres connecteurs sur demande
		Pour la liste complète des combinaisons, contactez notre bureau technique.	
		Force d'extraction pour l'actionneur	
			Force d'extraction pour l'actionneur de 30N (standard)
		<b>E34</b>	actionneur extractible librement
		Actionneur	
		<b>F30</b>	actionneur de niveau de codification bas VN NG-F30 L'interrupteur reconnaît tout actionneur de type F30
		<b>F31</b>	Actionneur de niveau de codification élevé VN NG-F31 L'interrupteur reconnaît un seul actionneur de type F31
		Configuration des couvercles	
		<b>1A</b>	couvercle bas (standard)
		<b>1B</b>	couvercle relevé sans trous
		<b>1C</b>	couvercle avec bouton blanc / bouton jaune / bouton d'arrêt d'urgence avec déverrouillage par rotation
		<b>1D</b>	couvercle avec bouton blanc / bouton noir / bouton d'arrêt d'urgence avec déverrouillage par rotation
		<b>1E</b>	couvercle avec bouton blanc / bouton noir
		<b>1F</b>	couvercle avec bouton vert / bouton rouge
		<b>1G</b>	couvercle avec bouton vert
		...	autres configurations sur demande
		Activation sorties OS	
<b>1</b>	mode 1 : sorties de sécurité OS1 et OS2 actives avec l'actionneur inséré et verrouillé		
<b>2</b>	mode 2 : sorties de sécurité OS1 et OS2 actives avec l'actionneur inséré		
<b>3</b>	mode 3 : sortie de sécurité OS1 active avec l'actionneur inséré et verrouillé ; sortie de sécurité OS2 active avec l'actionneur inséré		

## Structure du code de l'actionneur

**VN NG-F30**

Actionneur	
<b>F30</b>	actionneur de niveau de codification bas L'interrupteur reconnaît tout actionneur de type F30
<b>F31</b>	actionneur de niveau de codification élevé L'interrupteur reconnaît un seul actionneur de type F31





### Caractéristiques principales

- Actionnement sans contact avec utilisation de la technologie RFID
- Actionneur codifié avec code numérique
- Force de retenue de l'actionneur 9750 N
- SIL 3 et PL e avec un seul dispositif
- Boîtier métallique, trois entrées câbles M20
- Degré de protection jusqu'à IP67 et IP69K
- PL e, même avec jusqu'à 32 dispositifs en série
- LED de signalisation

### Labels de qualité :



Certificat CE d'examen de modèle type : M6A180475157023

Homologation UL : E131787

Homologation TÜV SÜD : Z10 18 04 75157 022

Homologation EAC : RU C-IT.YT03.B.00035/19

### Conformité aux normes :

EN ISO 14119, EN 60947-5-3, EN 60947-1, IEC 60204-1, EN 60204-1, EN ISO 12100, IEC 60529, EN 60529, EN 61000-6-2, EN 61000-6-3, BG-GS-ET-19, IEC 61508-1, IEC 61508-2, IEC 61508-3, IEC 61508-4, SN 29500, EN ISO 13849-1, EN ISO 13849-2, EN 62061, EN 61326-1, EN 61326-3-1, EN 61326-3-2, EN IEC 63000, ETSI 301 489-1, ETSI 301 489-3, ETSI 300 330-2, UL 508, CSA 22.2 No. 14

### Conformité aux exigences requises par :

Directive Machines 2006/42/CE, Directive CEM 2014/30/CE, Directive RED 2014/53/UE, Directive RoHS 2011/65/UE, FCC, section 15.

### Caractéristiques homologuées par UL

Electrical Ratings: 24 Vdc, 0,25 A.

Input supplied by Class 2 source or limited voltage limited energy.

Environmental Ratings: Types 1, 4X, 12, 13 (versions without control devices), Type 1 (versions with control devices).

### Caractéristiques homologuées par TÜV SÜD

Degré de protection : IP67, IP69K  
 Température ambiante : -20°C...+50°C  
 Température de stockage : -40°C...+75°C  
 PL, catégorie : PL e, cat 4.  
 SIL : SIL 3 / SIL CL 3

Conformité aux normes : 2006/42/EC, EN 60947-1:2007/A2:2014, EN 60947-5-2:2007/A1:2012, EN 60947-5-3:2013, EN ISO 14119:2013, EN 61508-1:2010 (SIL 3), EN 61508-2:2010 (SIL 3), EN 61508-3:2010 (SIL 3), EN 61508-4:2010 (SIL 3), EN 62061:2005/A2:2015 (SIL CL 3), EN ISO 13489-1:2015 (PL e, Cat 4).

Contactez notre bureau technique pour la liste des produits homologués.

### Caractéristiques techniques

Boîtier et tête en métal, peints à la poudre cuite au four.

Trois entrées câbles filetés :

Degré de protection :

M20x1,5

IP67 selon EN 60529,

IP69K selon ISO 20653

Degré de protection avec dispositifs de commande : IP65 selon EN 60529 avec presse-étoupe de degré de protection égal ou supérieur

### Généralités

Paramètres de sécurité	SIL	PL	Cat.	DC	PFH <sub>0</sub>	MTTF <sub>0</sub>
Fonction de surveillance de l'actionneur verrouillé - mode 1	3	e	4	High	1,15E-09	2968
Fonction de surveillance de la présence de l'actionneur - mode 2	3	e	4	High	1,15E-09	3946
Fonction de surveillance de l'actionneur verrouillé - mode 3	2	d	2	High	1,48E-09	2957
Fonction de surveillance de la présence de l'actionneur - mode 3	2	d	2	High	1,48E-09	3927
Commande à double canal de la fonction de verrouillage de l'actionneur	3	e	4	High	1,51E-10	4011
Commande à canal unique de la fonction de verrouillage de l'actionneur	2	d	2	High	1,51E-10	4011

Interverrouillage avec verrouillage, sans contact, codé : type 4 selon EN ISO 14119

Niveau de codification selon la norme

EN ISO 14119 :

Durée de vie :

Température ambiante :

Fréquence maximale d'actionnement

avec verrouillage et déverrouillage de l'actionneur : 600 cycles de fonctionnement/heure

Durée mécanique : 1 million de cycles de fonctionnement

Vitesse maximale d'actionnement :

Vitesse minimale d'actionnement :

Force maximale avant la rupture  $F_{1max}$  :

Force de retenue maximale  $F_{Zn}$  :

Jeu maximal de l'actionneur verrouillé :

Force d'extraction de l'actionneur déverrouillé : ~ 30 N

### Caractéristiques électriques de l'alimentation

Tension nominale d'utilisation  $U_e$  :

Courant d'utilisation à la tension  $U_e$  :

24 Vdc ±10% SELV

40 mA min. ; 0,4 A avec électroaimant

activé ; 1,2 A avec électroaimant activé et

toutes les sorties à la puissance maximale

32 Vdc

1,5 kV

Tension nominale d'isolement  $U_i$  :

Tension assignée de tenue aux chocs  $U_{imp}$  :

Fusible de protection externe :

Catégorie de surtension :

Rapport d'insertion électroaimant :

Consommation électroaimant :

Degré de pollution :

2 A type gG ou dispositif équivalent

III

100% ED (fonctionnement continu)

9 W max.

3 selon EN 60947-1

### Caractéristiques électriques des entrées IS1/IS2/I3/I4/I5/IE1/IE2/EDM

Tension nominale d'utilisation  $U_{e1}$  :

Courant nominal absorbé  $I_{e1}$  :

24 Vdc

5 mA

### Caractéristiques électriques des sorties de sécurité OS1/OS2

Tension nominale d'utilisation  $U_{e2}$  :

Type de sortie :

Courant maximal pour la sortie  $I_{e2}$  :

Courant minimal pour la sortie  $I_{m2}$  :

Courant thermique  $I_{th2}$  :

Catégorie d'utilisation :

Détection de courts-circuits :

Protection contre les surcharges de courant :

Fusible de protection interne à réarmement automatique :

Durée des impulsions de désactivation sur les sorties de

sécurité :

Capacité maximale autorisée entre sortie et sortie :

Capacité maximale autorisée entre sortie et masse :

Temps de réponse pour les sorties de sécurité OS1

et OS2 à la désactivation des entrées IS1, IS2 :

Temps de réponse au déverrouillage du protecteur :

Délai maximal de changement d'état EDM :

24 Vdc

OSSD type PNP

0,25 A

0,5 mA

0,25 A

DC-13 ;  $U_{e2}=24$  Vdc,  $I_{e2}=0,25$  A

Oui

Oui

1,1 A

< 300 µs

< 200 nF

< 200 nF

typique 7 ms, maximal 15 ms

typique 7 ms, maximal 12 ms

500 ms

### Caractéristiques électriques de la sortie de signalisation O3/O4

Tension nominale d'utilisation  $U_{e3}$  :

Type de sortie :

Courant maximal pour la sortie  $I_{e3}$  :

Catégorie d'utilisation :

Détection de courts-circuits :

Protection contre les surcharges de courant :

Fusible de protection interne à réarmement

automatique :

24 Vdc

PNP

0,1 A

DC-13 ;  $U_{e3}=24$  Vdc,  $I_{e3}=0,1$  A

Non

Oui

1,1 A

### Caractéristiques du capteur RFID

Distance de déclenchement assurée  $S_{a0}$  :

Distance de relâchement assurée  $S_{ar}$  :

Distance de déclenchement nominale  $S_n$  :

Précision de la répétabilité :

Course différentielle :

Fréquence du transpondeur RFID :

Fréquence maximale de commutation :

2 mm

4 mm (actionneur non verrouillé)

10 mm (actionneur verrouillé)

2,5 mm

≤ 10 %  $S_n$

≤ 20 %  $S_n$

125 kHz

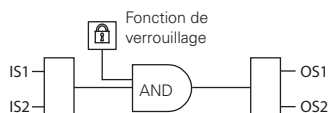
1 Hz



## Mode d'activation des sorties de sécurité OS1 et OS2

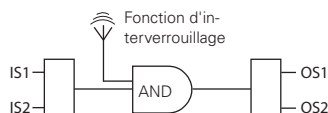
### Mode 1

Les sorties de sécurité OS1 et OS2 sont actives lorsque l'actionneur est inséré et verrouillé.



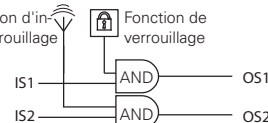
### Mode 2

Les sorties de sécurité OS1 et OS2 sont actives lorsque l'actionneur est inséré.



### Mode 3

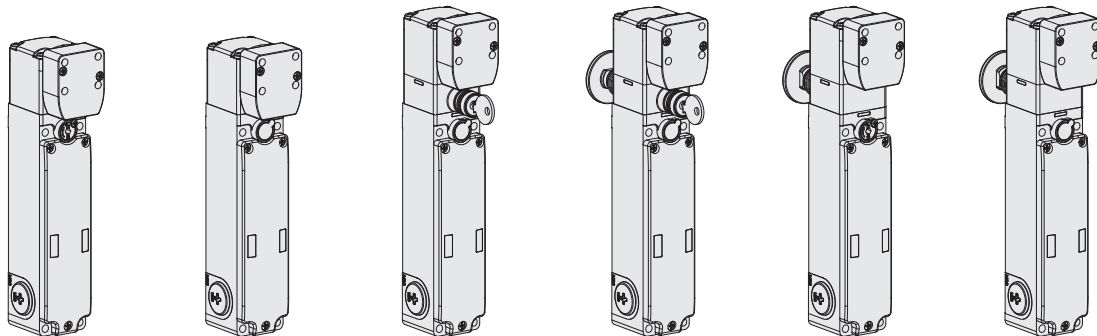
La sortie de sécurité OS1 est active lorsque l'actionneur est inséré et verrouillé et IS1 active. La sortie de sécurité OS2 est active lorsque l'actionneur est inséré et IS2 active.



Pour des machines avec ou sans inertie des organes dangereux. Pour des machines sans inertie des organes dangereux.  
Catégorie de sécurité des sorties de sécurité : PL e, SIL 3. Catégorie de sécurité des sorties de sécurité : PL e, SIL 3.

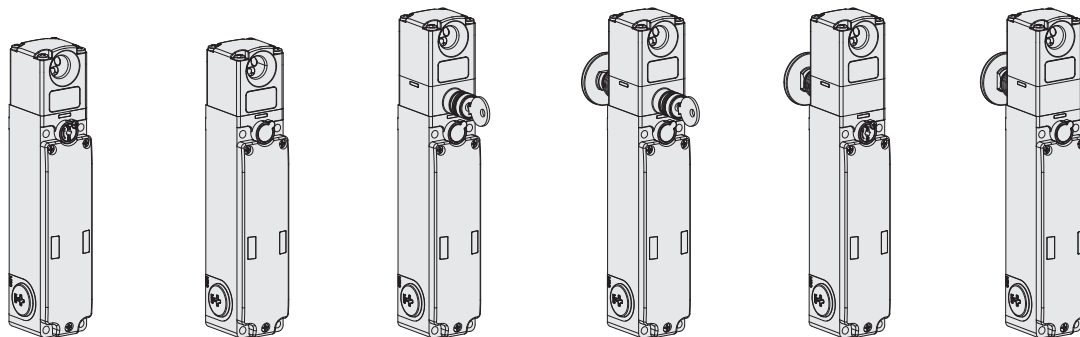
Pour des machines avec ou sans inertie des organes dangereux.  
Catégorie de sécurité des sorties de sécurité : PL d, SIL 2.

## Tableau de sélection de l'interrupteur avec actionneur à haut niveau de codification



Principe de fonctionnement	Actionneur verrouillé avec électroaimant désexcité. Avec dispositif de déverrouillage auxiliaire plombable	Actionneur verrouillé à électroaimant excité.	Actionneur verrouillé à électroaimant désexcité. Avec déverrouillage à serrure.	Actionneur verrouillé à électroaimant désexcité. Avec déverrouillage à serrure et bouton de déverrouillage antipanique.	Actionneur verrouillé à électroaimant désexcité. Avec bouton de déverrouillage antipanique et déverrouillage auxiliaire plombable.	Actionneur verrouillé à électroaimant excité. Avec bouton de déverrouillage antipanique.
Mode 1	NG 2D1D411A-F31	NG 2D1E411A-F31	NG 2D5D411A-F31	NG 2D6D411A-F31	NG 2D7D411A-F31	NG 2D7E411A-F31
Mode 2	NG 2D1D421A-F31	NG 2D1E421A-F31	NG 2D5D421A-F31	NG 2D6D421A-F31	NG 2D7D421A-F31	NG 2D7E421A-F31
Mode 3	NG 2D1D431A-F31	NG 2D1E431A-F31	NG 2D5D431A-F31	NG 2D6D431A-F31	NG 2D7D431A-F31	NG 2D7E431A-F31

## Tableau de sélection de l'interrupteur

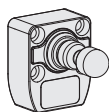


Principe de fonctionnement	Actionneur verrouillé avec électroaimant désexcité. Avec dispositif de déverrouillage auxiliaire plombable	Actionneur verrouillé à électroaimant excité.	Actionneur verrouillé à électroaimant désexcité. Avec déverrouillage à serrure.	Actionneur verrouillé à électroaimant désexcité. Avec déverrouillage à serrure et bouton de déverrouillage antipanique.	Actionneur verrouillé à électroaimant désexcité. Avec bouton de déverrouillage antipanique et déverrouillage auxiliaire plombable.	Actionneur verrouillé à électroaimant excité. Avec bouton de déverrouillage antipanique.
Mode 1	NG 2D1D411A	NG 2D1E411A	NG 2D5D411A	NG 2D6D411A	NG 2D7D411A	NG 2D7E411A
Mode 2	NG 2D1D421A	NG 2D1E421A	NG 2D5D421A	NG 2D6D421A	NG 2D7D421A	NG 2D7E421A
Mode 3	NG 2D1D431A	NG 2D1E431A	NG 2D5D431A	NG 2D6D431A	NG 2D7D431A	NG 2D7E431A

Pour acheter un produit avec entrée EDM, remplacez le numéro 4 par le numéro 5 dans les codes susmentionnés. Exemple : NG 2D1D411A → NG 2D1D511A

Légende : interverrouillage avec verrouillage surveillé selon EN ISO 14119

## Tableau de sélection de l'actionneur



Niveau de codification selon la norme EN ISO 14119	Article
bas	VN NG-F30
élevé	VN NG-F31

L'utilisation de la technologie RFID dans les dispositifs de la série NG permet son utilisation dans diverses applications. Pizzato Elettrica propose deux différentes versions d'actionneurs pour mieux satisfaire les exigences spécifiques de ses clients.

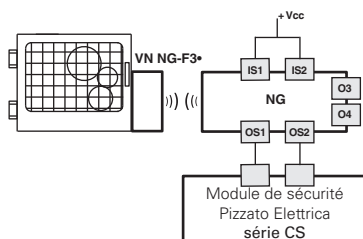
Les actionneurs du type F30 sont tous codés avec le même code. Cela implique qu'un dispositif associé à un actionneur du type F30 peut être activé par d'autres actionneurs du type F30.

Les actionneurs du type F31 sont codés avec des codes toujours différents. Cela implique qu'un dispositif associé à un actionneur du type F31 peut être seulement activé par un actionneur spécifique. Un autre actionneur du type F31 ne sera pas reconnu par le dispositif, sauf nouvelle association (reprogrammation). Après la reprogrammation, le vieux actionneur F31 ne sera plus reconnu.

La reprogrammation de l'actionneur peut être répétée indéfiniment.

## Système de sécurité complet

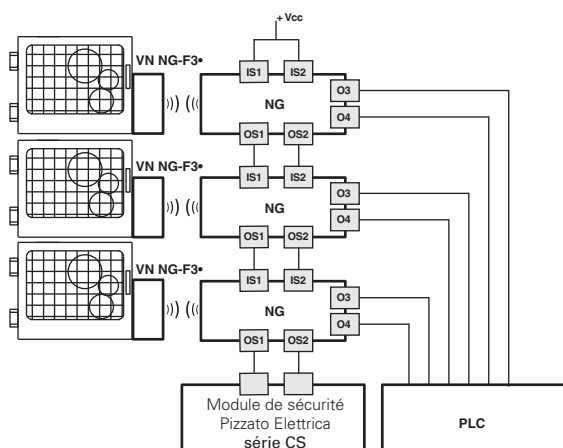
L'utilisation de solutions complètes et testées fournit au client la certitude de la compatibilité électrique entre l'interrupteur de la série NG et les modules de sécurité de Pizzato Elettrica, garantissant ainsi une plus grande fiabilité. Ces capteurs ont été vérifiés pour un fonctionnement avec les modules indiqués dans le tableau ci-contre.



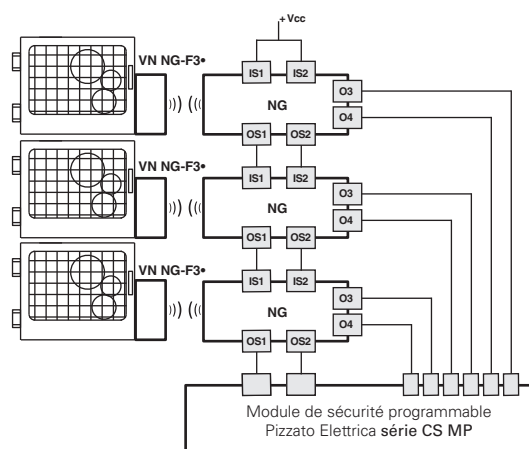
L'interrupteur de la série NG peut être utilisé individuellement après avoir évalué les sorties de sécurité par un module de sécurité de Pizzato Elettrica (voir le tableau des modules de sécurité compatibles).

Interrupteurs	Modules de sécurité compatibles	Contacts de sortie des modules de sécurité		
		Contacts sécurisés instantanés	Contacts sécurisés retardés	Contacts de signalisation
NG 2●●●●●●	CS AR-01●●●●	2NO	/	1NC
	CS AR-02●●●●	3NO	/	/
	CS AR-05●●●●	3NO	/	1NC
	CS AR-06●●●●	3NO	/	1NC
	CS AR-08●●●●	2NO	/	/
	CS AT-0●●●●●	2NO	2NO	1NC
	CS AT-1●●●●●	3NO	2NO	/
	CS MP●●●●●●	voir page 309		
	CS MF●●●●●●	voir page 341		

Après en avoir vérifié la compatibilité, tous les interrupteurs de la série NG peuvent être connectés aux modules de sécurité ou aux automates de sécurité qui acceptent en entrée des signaux du type OSSD.



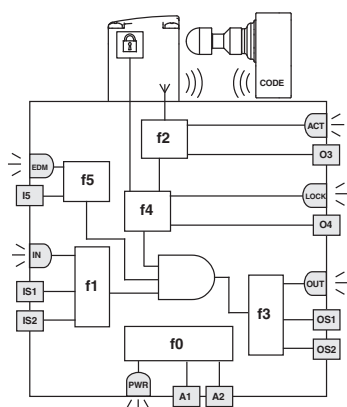
Possibilité de connexion en série de plusieurs interrupteurs pour simplifier le câblage du système de sécurité avec l'évaluation préalable des sorties de dernier interrupteur de la chaîne par un module de sécurité Pizzato Elettrica (voir tableau des modules de sécurité compatibles). Chaque interrupteur de la série NG possède deux sorties de signalisation qui sont activées lorsque le protecteur est fermé (O3) ou verrouillé (O4). Ces informations peuvent être gérées par un automate selon les besoins spécifiques du système réalisé.



Possibilité de connexion en série de plusieurs interrupteurs pour simplifier le câblage du système de sécurité avec l'évaluation préalable des sorties de dernier interrupteur de la chaîne par un module de sécurité Pizzato Elettrica de la série CS MP qui permet de gérer soit la partie de sécurité soit celle de signalisation.

Les exemples présentés ci-dessus se rapportent à des applications avec NG 2●●●4●●●.

## Schéma interne



LED	Fonction
PWR	Alimentation / autodiagnostic
IN	État des entrées de sécurité
OUT	État des sorties de sécurité
ACT	État de l'actionneur
LOCK	État du verrouillage de l'actionneur
EDM	État de l'entrée EDM (NG 2D●●5●●●)

Le schéma ci-contre représente les 6 fonctions logiques qui interagissent à l'intérieur du dispositif.

La fonction f0 est une fonction globale qui prend en charge l'alimentation du dispositif et les tests internes auxquels il est régulièrement soumis.

La fonction f1 a la tâche d'évaluer l'état des entrées du dispositif, tandis que la fonction f2 vérifie la présence de l'actionneur dans les zones d'intervention de l'interrupteur.

La fonction f4 quant à elle vérifie la condition de verrouillage de l'actionneur.

La fonction f3 doit activer ou pas les sorties de sécurité et vérifier les éventuelles pannes ou les courts-circuits de ces dernières.

Sur les modèles EDM, la fonction f5 contrôle le signal EDM lors du changement d'état des sorties de sécurité.

La macro-fonction de sécurité, qui combine les fonctions décrites ci-dessus, active les sorties de sécurité en fonction du mode de fonctionnement sélectionné :

- pour les interrupteurs en mode 1, les deux sorties de sécurité OS1/OS2 ne s'activent que lorsque les deux entrées de sécurité IS1/IS2 sont actives et que l'actionneur est inséré et verrouillé ;

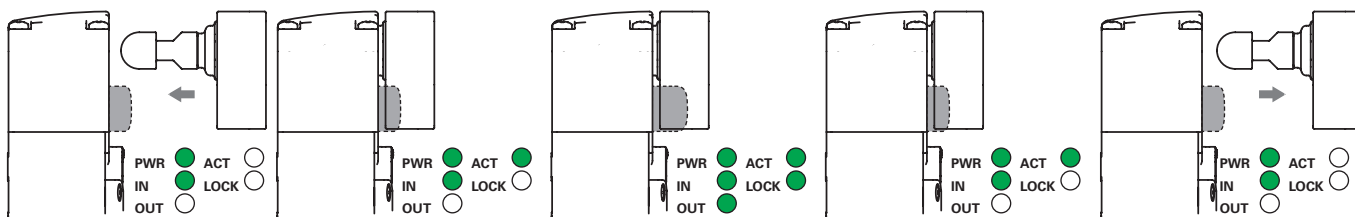
- pour les interrupteurs en mode 2, les deux sorties de sécurité OS1/OS2 ne s'activent que lorsque les deux entrées de sécurité IS1/IS2 sont actives et que l'actionneur est inséré ;

- pour les interrupteurs en mode 3, la sortie de sécurité OS1 ne s'active que lorsque l'entrée de sécurité IS1 est active et que l'actionneur est inséré et verrouillé, tandis que la sortie de sécurité OS2 ne s'active que lorsque l'entrée de sécurité IS2 est active et que l'actionneur est inséré.

L'état de chaque fonction est indiqué par la LED correspondante (PWR, IN, OUT, ACT, LOCK, EDM), de manière à ce que l'opérateur ait une vision claire et immédiate de l'état général du dispositif.



### Séquence d'activation en mode 1



L'interrupteur est alimenté (LED PWR allumée en vert), les entrées IS1, IS2 sont activées (LED IN allumée en vert), les sorties de sécurité OS1, OS2 sont désactivées (LED OUT éteinte). L'actionneur est à l'extérieur de la zone d'actionnement (LED ACT éteinte).

En plaçant l'actionneur à l'intérieur de la zone sécurisée de l'actionnement (zone gris foncé), l'interrupteur allume la LED ACT (verte). Dans cette position, la sortie de signalisation porte fermée O3 est activée. L'actionneur n'est pas verrouillé (LED LOCK éteinte).

L'entrée I4 permet de verrouiller l'actionneur (LED LOCK allumée en vert). Les sorties de sécurité OS1, OS2 sont activées (LED OUT allumée en vert). La sortie de signalisation O4 s'active simultanément. La zone sécurisée d'actionnement s'étend de manière à permettre un plus grand jeu par l'actionneur.

L'entrée I4 permet de débloquer l'actionneur (LED LOCK éteinte). L'interrupteur désactive les sorties de sécurité OS1, OS2 et éteint la LED OUT. La sortie de signalisation O4 se désactive simultanément. La zone d'actionnement sécurisé revient à ses valeurs initiales.

À la sortie de l'actionneur de la zone limite d'actionnement, le dispositif éteint la LED ACT et désactive la sortie de signalisation O3.

### Séquence d'activation en mode 2 et mode 3

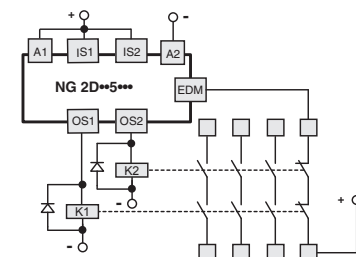
Contrairement au comportement décrit plus haut, en mode 2, les sorties de sécurité OS1, OS2 s'activent lorsque l'actionneur est détecté et se désactivent lorsque l'actionneur n'est plus détecté, en mode 3 la sortie de sécurité OS1 s'active lorsque l'actionneur est inséré et verrouillé et IS1 est active, la sortie de sécurité OS2 s'active lorsque l'actionneur est inséré et IS2 est active.

### États de fonctionnement

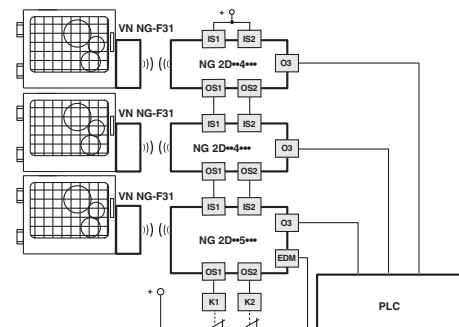
PWR LED	IN LED	OUT LED	ACT LED	LOCK LED	EDM LED (a)	Device state	Description
○	○	○	○	○	○	OFF	Dispositif éteint.
●	●	●	●	●	●	POWER ON	Tests internes à la mise en marche.
●	○	○	*	*	●	RUN	Dispositif avec entrées de sécurité non actives.
●	●	*	*	*	*	RUN	Activation des entrées de sécurité.
●	●	○	*	*	*	RUN	Pas de cohérence des entrées de sécurité. Action recommandée : contrôler la présence des entrées et / ou leur câblage.
●	*	*	●	*	*	RUN	Actionneur dans une zone de sécurité. Sortie de signalisation O3 activée.
●	*	*	●	●	○	RUN	Actionneur dans une zone de sécurité et verrouillé, les sorties O3 et O4 sont actives.
●	●	●	●	●	○	RUN	<b>Mode 1</b> Activation des entrées de sécurité IS1, IS2. Actionneur dans une zone de sécurité et verrouillé. Sorties O3, O4, OS1 et OS2 actives.
●	●	●	●	*	○	RUN	<b>Mode 2</b> Activation des entrées de sécurité IS1, IS2. Actionneur dans une zone de sécurité. Sorties O3, OS1 et OS2 actives.
●	●	●	●	●	○	RUN	<b>Mode 3.</b> Actionneur présent, protecteur fermé et verrouillé, IS1 active, IS2 inactive, OS1 active, OS2 inactive
●	●	●	●	○	○	RUN	<b>Mode 3.</b> Actionneur présent, protecteur fermé non verrouillé, IS1 et IS2 actives, OS1 inactive, OS2 active.
●	*	●	*	*	*	ERROR	Erreur des sorties de sécurité. Action conseillée : vérifier les éventuels courts-circuits entre les sorties, les sorties et la masse ou les sorties et l'alimentation, et redémarrer le dispositif.
●	○	○	●	○	○	ERROR	Erreur de détection actionneur. Vérifier le bon état physique du dispositif. S'il est en panne, remplacer l'ensemble du dispositif. S'il fonctionne, réaligner l'actionneur avec l'interrupteur et redémarrer le dispositif.
●	○	○	○	○	○	ERROR	Erreur interne. Action conseillée : redémarrer le dispositif. Si la panne persiste, remplacer le dispositif.
●	*	○	*	*	●	RUN	Signal EDM actif (relais externe inactif) <sup>a</sup>
●	●	●	●	●	○	RUN	Signal EDM inactif (relais externe actif) <sup>a</sup>
●	○	○	○	○	●	ERROR	Erreur de la fonction EDM <sup>a</sup>

Légende: ○ = éteinte ● = allumée ● = clignotante ● = couleurs alternées \* = indifférent (a) Disponible uniquement dans les versions NG 2D●●5●●●

### Contrôle de dispositifs tiers (EDM)



En termes de fonctionnement et de sécurité, la version NG 2D●●5●●● correspond à la série NG et permet en outre le contrôle des **contacts NC forcés des contacteurs ou relais** qui sont commandés par les sorties de sécurité de l'interrupteur. À la place des relais ou des contacteurs, il est possible d'utiliser des modules d'extension CS ME-03 de Pizzato Elettrica. Voir page 299. Ce contrôle s'effectue par l'entrée EDM de l'interrupteur (External Device Monitoring, soit la surveillance du dispositif externe selon la norme EN 61496-1).



Cette version dispose d'entrées de sécurité IS et, tout en maintenant le niveau de sécurité maximal PL e spécifié dans la norme EN 13849-1 et SIL 3 spécifié dans la norme EN 62061, elle **peut être ajoutée à la fin d'une série de jusqu'à 32 interrupteurs NG.**

Cette solution permet d'éviter l'utilisation d'un module de sécurité qui serait sinon connecté au dernier dispositif de la série.

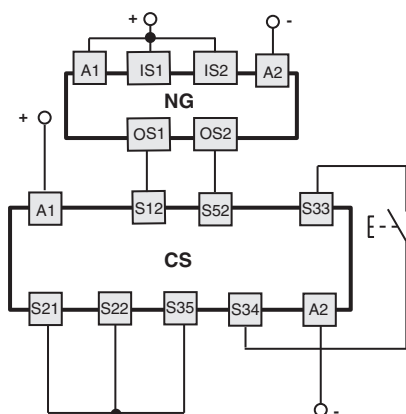


### Connexion à des modules de sécurité

Connexions aux modules de sécurité CS AR-08●●●●

Configuration des entrées avec démarrage contrôlé

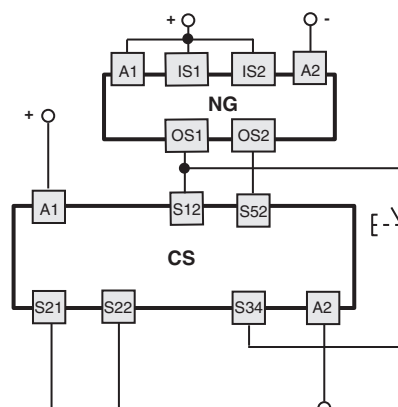
2 canaux / catégorie 4 / jusqu'à SIL 3 / PL e



Connexions aux modules de sécurité CS AR-05●●●● / CS AR-06●●●●

Configuration des entrées avec démarrage manuel (CS AR-05●●●●) ou démarrage contrôlé (CS AR-06●●●●)

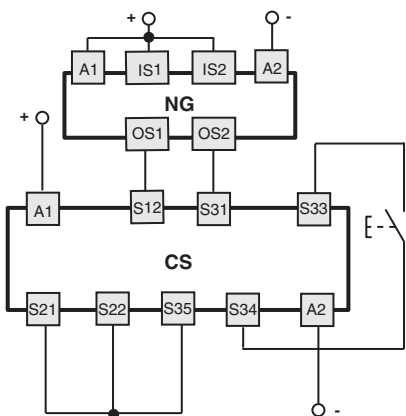
2 canaux / catégorie 4 / jusqu'à SIL 3 / PL e



Connexions aux modules de sécurité CS AT-0●●●●● / CS AT-1●●●●●

Configuration des entrées avec démarrage contrôlé

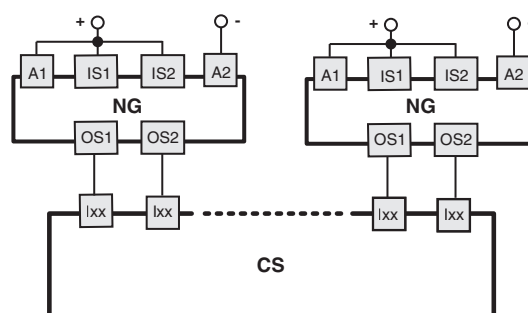
2 canaux / catégorie 4 / jusqu'à SIL 3 / PL e



Connexions aux modules de sécurité CS MF●●●●●, CS MP●●●●●

Les branchements varient en fonction du programme du module

Catégorie 4 / jusqu'à SIL 3 / PL e

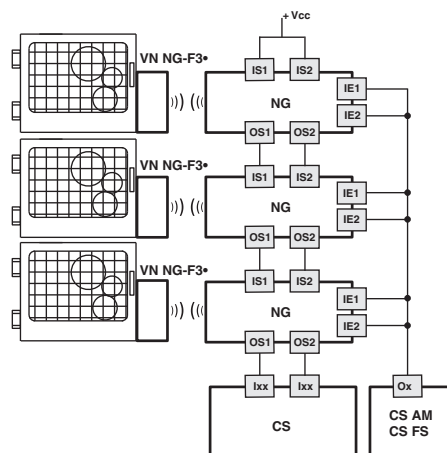


Exemple d'application page 307.

### Connexion en série de plusieurs interrupteurs

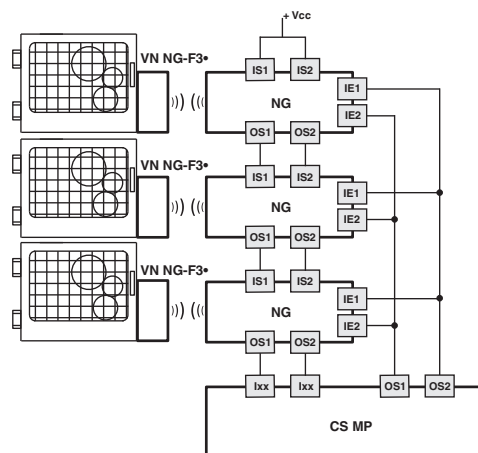
Fonction de surveillance de l'actionneur verrouillé  
2 canaux / catégorie 4 / jusqu'à SIL 3 / PL e

Commande à canal unique de la fonction de verrouillage de l'actionneur  
1 canal / catégorie 2 / jusqu'à SIL 2 / PL d



Fonction de surveillance de l'actionneur verrouillé  
2 canaux / catégorie 4 / jusqu'à SIL 3 / PL e

Commande à double canal de la fonction de verrouillage de l'actionneur  
2 canaux / catégorie 4 / jusqu'à SIL 3 / PL e



### Bornes de raccordement

Connectique : à ressort de type PUSH-IN

Section des fils et torons avec embout :

1 x 0,34 mm<sup>2</sup> min. (1 x AWG 22)

1 x 1,5 mm<sup>2</sup> max. (1 x AWG 16)

Section des conducteurs avec embout préisolé :

1 x 0,34 mm<sup>2</sup> min. (1 x AWG 22)

1 x 0,75 mm<sup>2</sup> max. (1 x AWG 18)

Longueur de dénudage des câbles (x) :

min. : 8 mm

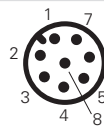
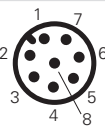
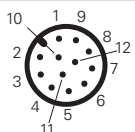
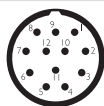
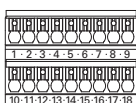
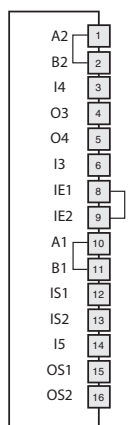
max. : 12 mm





## Raccordements internes (version avec couvercle standard NG 2D••••1A)

Bornier interne	Connecteur M23 12 pôles	Connecteur M12 12 pôles	Connecteur M12 8 pôles connexion autonome	Connecteur M12 8 pôles connexion en série avec connecteurs en Y	Connexion
A2	3	3	3	3	<b>A2</b> Entrée d'alimentation 0 V
B2	3	3	3	3	<b>B2</b> Sortie d'alimentation auxiliaire 0 V
I4	10	10	8	8	<b>I4</b> Entrée d'activation électroaimant mode à canal unique (c)
O3	4	5	2	/	<b>O3</b> Sortie de signalisation actionneur inséré (e)
O4	5	9	5	5 (f)	<b>O4</b> Sortie de signalisation actionneur inséré et verrouillé (b) (e)
I3	6	8	6	/	<b>I3</b> Entrée de programmation actionneur / réarmement
IE1	8	10	/	/	<b>IE1</b> Entrée d'activation électroaimant mode à double canal
IE2	9	12	/	/	<b>IE2</b> Entrée d'activation électroaimant mode à double canal (d)
A1	10	1	1	1	<b>A1</b> Entrée d'alimentation +24 Vdc
B1	11	1	1	1	<b>B1</b> Sortie d'alimentation auxiliaire +24 Vdc, 8 A max.
IS1	12	1	1	1	<b>IS1</b> Entrée de sécurité
IS2	13	2	/	2	<b>IS2</b> Entrée de sécurité
I5	14	6	/	6	<b>IS2</b> Entrée de sécurité
OS1	15	11	/	/	<b>I5</b> Entrée EDM (a)
OS2	16	4	4	4	<b>OS1</b> Sortie de sécurité
	7	7	7	7	<b>OS2</b> Sortie de sécurité



Attention : les bornes 7, 17 et 18 du bornier interne ne doivent pas être utilisées.

(a) Disponible uniquement dans les versions NG 2D•••5•••.

(b) Dans le cas du NG 2D•••6•••, la sortie signale l'état FAULT du dispositif.

(c) En mode d'actionnement à canal unique, les entrées IE1 et IE2 doivent être court-circuitées.

(d) En mode d'actionnement à double canal, retirez le pont interne entre les bornes 8-9 et connectez le fil de la broche 12 à la borne interne 9.

(e) Dans les articles NG 2D•••7••• les sorties de signalisation O3 et O4 ont une logique de fonctionnement négative (signal actif faible).

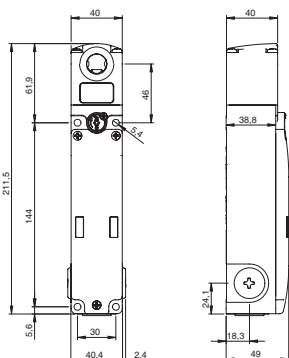
(f) Disponible dans le connecteur à 8 pôles, non disponible en fin de chaîne avec des connecteurs en Y.

Connecteurs femelle Voir page 359

## Dessins cotés

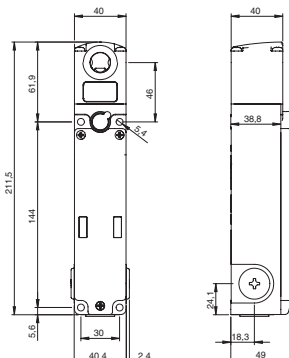
### Interrupteur NG 2D1D••1A

Principe de fonctionnement D, avec déverrouillage auxiliaire plombable et sans actionneur



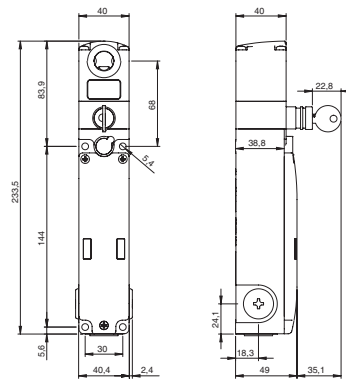
### Interrupteur NG 2D1E••1A

Principe de fonctionnement E, sans actionneur



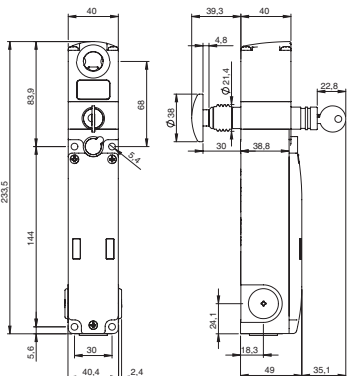
### Interrupteur NG 2D5D••1A

Principe de fonctionnement D, avec déverrouillage à serrure et sans actionneur



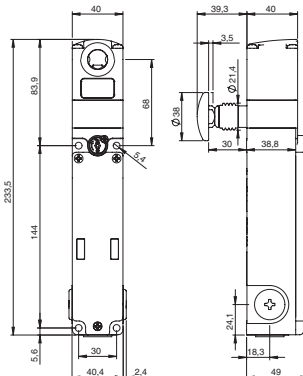
### Interrupteur NG 2D6D••1A

Principe de fonctionnement D, avec déverrouillage à serrure, bouton de déverrouillage antipanique et sans actionneur



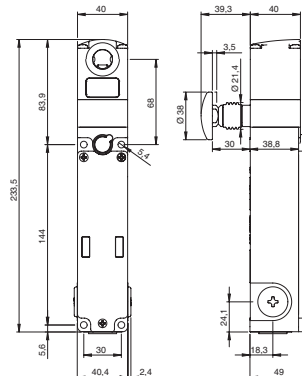
### Interrupteur NG 2D7D••1A

Principe de fonctionnement D, avec bouton de déverrouillage antipanique et sans actionneur

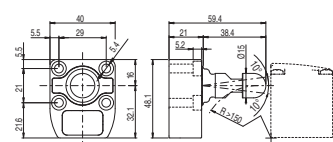


### Interrupteur NG 2D7E••1A

Principe de fonctionnement E, avec bouton de déverrouillage antipanique et sans actionneur



### Actionneur VN NG-F3•



Toutes les mesures sont indiquées en mm

Accessoires Voir page 359

→ Les fichiers 2D et 3D sont disponibles sur [www.pizzato.com](http://www.pizzato.com)

## Interrupteur avec dispositifs de commande intégrés à câbler

		NG 2D••••1C			NG 2D••••1D			NG 2D••••2V				
		Description	Couleur	Bornes	Description	Couleur	Bornes	Description	Couleur	Bornes		
	Dispositif 1	bouton lumineux à impulsion 1NO+1NC	blanc	19 21 31 E- 20 22 34 LED 23 25 32	Dispositif 1	bouton lumineux à impulsion 1NO+1NC	blanc	19 21 31 E- 20 22 34 LED 23 25 32	Dispositif 1	bouton lumineux à impulsion 1NO+1NC	blanc	19 21 31 E- 20 22 34 LED 23 25 32
	Dispositif 2	bouton lumineux à impulsion 1NO+1NC	jaune	24 26 34	Dispositif 2	bouton non lumineux à impulsion 1NO+1NC	noir	23 25 32 24 26	Dispositif 2	bouton lumineux à impulsion 1NO+1NC	bleu	23 25 32 24 26 34
	Dispositif 3	bouton d'arrêt d'urgence non lumineux avec déverrouillage à rotation 2NC	rouge	27 29 28 30	Dispositif 3	bouton d'arrêt d'urgence non lumineux avec déverrouillage à rotation 2NC	rouge	27 29 28 30	Dispositif 3	bouton d'arrêt d'urgence non lumineux avec déverrouillage à rotation 2NC	rouge	27 29 28 30
			NG 2D••••1E			NG 2D••••1F			NG 2D••••7F			
			Description	Couleur	Bornes	Description	Couleur	Bornes	Description	Couleur	Bornes	
	Dispositif 1	bouton lumineux à impulsion 1NO+1NC	blanc	19 21 31 E- 20 22 34 LED 23 25	Dispositif 1	bouton lumineux à impulsion 1NO+1NC	vert	19 21 31 E- 20 22 34 LED 23 25 32	Dispositif 1	bouton lumineux à impulsion 1NO+1NC	blanc	19 21 31 E- 20 22 34 LED 23 25 32
Dispositif 2	bouton non lumineux à impulsion 1NO+1NC	noir	24 26	Dispositif 2	bouton lumineux à impulsion 1NO+1NC	rouge	24 26 34	Dispositif 2	bouton lumineux à impulsion 1NO+1NC	bleu	24 26 34	
			NG 2D••••1G			NG 2D••••1H			NG 2D••••3G			
			Description	Couleur	Bornes	Description	Couleur	Bornes	Description	Couleur	Bornes	
	Dispositif 1	bouton lumineux à impulsion 1NO+1NC	vert	19 21 31 E- 20 22 34 LED 27 29	Dispositif 1	bouton lumineux à impulsion 1NO+1NC	blanc	19 21 31 E- 20 22 34	Dispositif 1	bouton lumineux à impulsion 1NO+1NC	bleu	19 21 31 E- 20 22 34 LED 27 29

## Raccordements internes (version avec dispositifs de commande intégrés)

Serre-câble n°	Connexion	NG 2D••••1C NG 2D••••1D NG 2D••••2V		NG 2D••••1E NG 2D••••1F NG 2D••••7F		NG 2D••••1G NG 2D••••1H NG 2D••••3G	
		1	2	1	2	1	2
1	A2 Entrée d'alimentation 0 V	1	1	1	1	1	1
2	B2 Sortie d'alimentation auxiliaire 0 V	2	2	2	2	2	2
3	I4 Entrée d'activation électroaimant mode à canal unique (c)	3	3	3	3	3	3
4	O3 Sortie de signalisation actionneur inséré (d)	4	4	4	4	4	4
5	O4 Sortie de signalisation actionneur inséré et verrouillé (b) (d)	5	5	5	5	5	5
6	I3 Entrée de programmation actionneur / réarmement	6	6	6	6	6	6
8	IE1 Entrée d'activation électroaimant mode à double canal	8	8	8	8	8	8
9	IE2 Entrée d'activation électroaimant mode à double canal	9	9	9	9	9	9
10	A1 Entrée d'alimentation +24 Vdc	10	10	10	10	10	10
11	B1 Sortie d'alimentation auxiliaire +24 Vdc, (1,5 A max)	11	11	11	11	11	11
12	IS1 Entrée de sécurité	12	12	12	12	12	12
13	IS2 Entrée de sécurité	13	13	13	13	13	13
14	I5 Entrée EDM (a)	14	14	14	14	14	14
15	OS1 Sortie de sécurité	15	15	15	15	15	15
16	OS2 Sortie de sécurité	16	16	16	16	16	16

Serre-câble n°	Connexion	NG 2D••••1C NG 2D••••1D NG 2D••••2V		NG 2D••~••1E NG 2D••~••1F NG 2D••~••7F		NG 2D••~••1G NG 2D••~••1H NG 2D••~••3G	
		1	2	1	2	1	2
19	Contact 1	19	19	19	19	19	19
20	Contact 2	20	20	20	20	20	20
21	Contact 1	21	21	21	21	21	21
22	Contact 2	22	22	22	22	22	22
23	Contact 1	23	23	23	23	23	23
24	Contact 2	24	24	24	24	24	24
25	Contact 1	25	25	25	25	25	25
26	Contact 2	26	26	26	26	26	26
27	Contact 1	27	27	27	27	27	27
28	Contact 2	28	28	28	28	28	28
29	Contact 1	29	29	29	29	29	29
30	Contact 2	30	30	30	30	30	30
31	Entrée d'alimentation +24 Vdc / LED dispositif 1	31	31	31	31	31	31
32	Entrée d'alimentation +24 Vdc / LED dispositif 2	32	32	32	32	32	32
33	Entrée d'alimentation +24 Vdc / LED dispositif 3	33	33	33	33	33	33
34	Entrée d'alimentation 0 V / LED	34	34	34	34	34	34

Attention : les bornes 7, 17 et 18 du bornier interne ne doivent pas être utilisées.

(a) Disponible uniquement dans les versions NG 2D••~••.

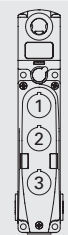
(b) Dans le cas du NG 2D••~••, la sortie signale l'état FAULT du dispositif.

(c) En mode d'actionnement à canal unique, les entrées IE1 et IE2 doivent être court-circuitées.

(d) Dans les articles NG 2D••~•• les sorties de signalisation O3 et O4 ont une logique de fonctionnement négative (signal actif faible).

Bornier interne dispositifs de commande intégrés

19	20	21	22	23	24	25	26
27	28	29	30	31	32	33	34





# Interrupteur avec dispositifs de commande intégrés et connecteur M23 à 19 pôles

	NG 2D••••1C-K603			NG 2D••••1D-K603			NG 2D••••2V-K603		
	Description	Couleur	Bornes	Description	Couleur	Bornes	Description	Couleur	Bornes
	Dispositif 1	bouton lumineux à impulsion 1NO blanc	17 18 6 19	Dispositif 1	bouton lumineux à impulsion 1NO blanc	17 18 6 19	Dispositif 1	bouton lumineux à impulsion 1NO blanc	17 18 6 19
	Dispositif 2	bouton lumineux à impulsion 1NO jaune	15 16 6 19	Dispositif 2	bouton non lumineux à impulsion 1NO noir	15 6	Dispositif 2	bouton lumineux à impulsion 1NO bleu	15 16 6 19
	Dispositif 3	bouton d'arrêt d'urgence non lumineux avec déverrouillage à rotation 2NC rouge	10 13 11 14	Dispositif 3	bouton d'arrêt d'urgence non lumineux avec déverrouillage à rotation 2NC rouge	10 13 11 14	Dispositif 3	bouton d'arrêt d'urgence non lumineux avec déverrouillage à rotation 2NC rouge	10 13 11 14
	NG 2D••••1E-K602			NG 2D••••1F-K602			NG 2D••••7F-K602		
	Description	Couleur	Bornes	Description	Couleur	Bornes	Description	Couleur	Bornes
	Dispositif 1	bouton lumineux à impulsion 1NO blanc	17 18 6 19	Dispositif 1	bouton lumineux à impulsion 1NO vert	17 18 6 19	Dispositif 1	bouton lumineux à impulsion 1NO blanc	17 18 6 19
Dispositif 2	bouton non lumineux à impulsion 1NO noir	15 6	Dispositif 2	bouton lumineux à impulsion 1NO rouge	15 16 6 19	Dispositif 2	bouton lumineux à impulsion 1NO bleu	15 16 6 19	
	NG 2D••••1G-K601			NG 2D••••1H-K601			NG 2D••••3G-K601		
	Description	Couleur	Bornes	Description	Couleur	Bornes	Description	Couleur	Bornes
	Dispositif 1	bouton lumineux à impulsion 1NO vert	17 18 6 19	Dispositif 1	bouton lumineux à impulsion 1NO blanc	17 18 6 19	Dispositif 1	bouton lumineux à impulsion 1NO bleu	17 18 6 19

## Raccordements internes (version avec dispositifs de commande intégrés)

Connecteur M23 à 19 pôles	Connexion	NG 2D••••1C-K603 NG 2D••••1D-K603 NG 2D••••2V-K603	NG 2D••••1E-K602 NG 2D••••1F-K602 NG 2D••••7F-K602	NG 2D••••1G-K601 NG 2D••••1H-K601 NG 2D••••3G-K601
19	A2 Entrée d'alimentation 0 V			
19	B2 Sortie d'alimentation auxiliaire 0 V			
1	I4 Entrée d'activation électroaimant mode à canal unique			
8	O3 Sortie de signalisation actionneur inséré (c)			
9	O4 Sortie de signalisation actionneur inséré et verrouillé (b) (c)			
7	I3 Entrée de programmation actionneur / réarmement			
/	IE1 Entrée d'activation électroaimant mode à double canal (d)			
/	IE2 Entrée d'activation électroaimant mode à double canal (d)			
6	A1 Entrée d'alimentation +24 Vdc			
6	B1 Sortie d'alimentation auxiliaire +24 Vdc, (1,5 A max)			
2	IS1 Entrée de sécurité			
3	IS2 Entrée de sécurité			
12	I5 Entrée EDM (a)			
4	OS1 Sortie de sécurité			
5	OS2 Sortie de sécurité			

Attention : les bornes 7, 17 et 18 du bornier interne ne doivent pas être utilisées.  
 (a) Disponible uniquement dans les versions NG 2D••••5••••  
 (b) Dans le cas du NG 2D••••6••••, la sortie signale l'état FAULT du dispositif.  
 (c) Dans les articles NG 2D••••7•••• les sorties de signalisation O3 et O4 ont une logique de fonctionnement négative (signal actif faible).  
 (d) Entrée non raccordée.

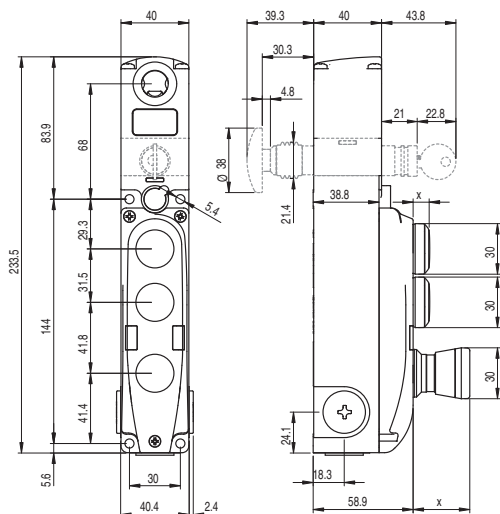
17	Contact 1	Dispositif 1	
6	Contact 2		
/	Contact 1	Dispositif 2	
15	Contact 2		
6	Contact 1	Dispositif 3	
/	Contact 2		
10	Contact 1		
11	Contact 2		
13	Contact 1		
14	Contact 2		
18	Entrée d'alimentation +24 Vdc / LED dispositif 1		
16	Entrée d'alimentation +24 Vdc / LED dispositif 2		
/	Entrée d'alimentation +24 Vdc / LED dispositif 3		
19	Entrée d'alimentation 0 V / LED		

Connecteurs femelle Voir page 359



## Dessins cotés

Interrupteur NG 2D..... avec dispositifs de commande intégrés



Toutes les mesures sont indiquées en mm

## Dispositifs intégrés disponibles

	Description	Couleurs	Article	Associable aux contacts	Encombrement (x)mm
	Bouton lumineux à impulsion	○ Blanc ● Rouge ● Vert ● Jaune ● Bleu	VN NG-AC26005 VN NG-AC26001 VN NG-AC26003 VN NG-AC26002 VN NG-AC26004	1NO 2NO 1NO+1NC	10
	Bouton non lumineux à impulsion	● Noir	VN NG-AC26007	1NO 2NO 1NO+1NC	10
	Indicateur lumineux	○ Blanc ● Rouge ● Vert	VN NG-AC26064 VN NG-AC26060 VN NG-AC26062	/	9,7
	Bouton d'arrêt d'urgence conforme EN ISO 13850 Déverrouillage par rotation Déverrouillage push-pull	● Rouge ● Rouge	VN NG-AC26052 VN NG-AC26055	2NC	33,4
	Bouton d'arrêt d'urgence lumineux conforme EN ISO 13850 Déverrouillage par rotation Déverrouillage push-pull	● Rouge ● Rouge	VN NG-AC26051 VN NG-AC26054	2NC	33,4
	Sélecteur à levier lumineux avec verrière transparente pour LED	● Noir ● Noir	VN NG-AC26033 VN NG-AC26034	1NO 2NO 1NO+1NC	23,8
	Sélecteur à clé à 2 positions	● Noir ● Noir	VN NG-AC26040 VN NG-AC26043	1NO 2NO 1NO+1NC	sans clé 21~ avec clé 46~
	Bouchon de fermeture	● Noir	VN NG-AC26090	/	4
	Clé de fixation	● Noir	VN NG-AC26080	/	/

Légende : À accrochage À impulsion Position d'extraction de la clé

D'autres dispositifs et contacts sont disponibles sur demande.

Contactez notre bureau technique pour la liste complète des produits disponibles.

## Caractéristiques techniques des dispositifs de commande intégrés

## Généralités

Degré de protection : IP65 selon EN 60529  
 Durée mécanique :  
 Bouton à impulsion : 1 million de cycles de fonctionnement  
 Bouton d'arrêt d'urgence : 50.000 cycles de fonctionnement  
 Sélecteur : 300.000 cycles de fonctionnement  
 Sélecteur à clé : 50.000 cycles de fonctionnement  
 30.000 cycles de fonctionnement avec extraction de clé  
 Paramètre de sécurité  $B_{10D}$  : 100.000 (bouton d'arrêt d'urgence)

## Force d'actionnement

Bouton à impulsion : 4 N min. 100 N max.  
 Bouton d'arrêt d'urgence : 20 N min. 100 N max.  
 Sélecteur : 0,1 Nm min. 1,5 Nm max.  
 Sélecteur à clé : 0,1 Nm min. 1,3 Nm max.

## Blocs de contact des dispositifs de commande

Matériau des contacts : contacts en argent  
 Forme des contacts : contacts autonettoyants à double coupure

## Caractéristiques électriques :

Courant thermique  $I_{th}$  : 1 A  
 Tension nominale d'isolement  $U_i$  : 32 Vac/dc  
 Tension assignée de tenue aux chocs  $U_{imp}$  : 1,5 kV  
 Tension d'alimentation LED : 24 Vdc  $\pm$  15%  
 Courant d'alimentation LED : 10 mA pour chaque LED

## Catégorie d'utilisation du bloc de contact :

Courant continu : DC13

$U_e$  (V) 24  
 $I_e$  (A) 0,55

## Conformité aux normes :

IEC 60947-5-1, IEC 60947-5-5, EN ISO 13850

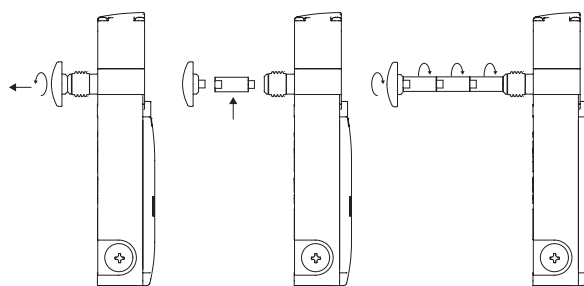
## ⚠ Installation avec fonction de protection des personnes :

Conformément à la norme EN 60947-5-1, le circuit de sécurité doit toujours être relié avec les **contacts NC** (contacts normalement fermés).



## Rallonges pour bouton de déverrouillage

Article	Description	Dessin coté
VN NG-LP30	Rallonge en métal pour bouton de déverrouillage. Pour parois épaisses de 30 mm max.	
VN NG-LP40	Rallonge en métal pour bouton de déverrouillage. Pour parois épaisses de 40 mm max.	
VN NG-LP50	Rallonge en métal pour bouton de déverrouillage. Pour parois épaisses de 50 mm max.	
VN NG-LP60	Rallonge en métal pour bouton de déverrouillage. Pour parois épaisses de 60 mm max.	
VN NG-ERB	Bouton de déverrouillage en métal de couleur rouge	



- Les rallonges en métal peuvent être combinées entre elles jusqu'à la longueur désirée.
- Ne pas dépasser la longueur totale de 500 mm entre le bouton de déverrouillage et l'interrupteur.
- Utiliser du frein filet à résistance moyenne pour fixer les rallonges.

## Autocollants pour bouton de déverrouillage antipanique



Adhésif jaune en polycarbonate, rectangulaire 300x32 mm, inscription rouge. À coller à l'intérieur du montant pour identifier le bouton de déverrouillage antipanique.

Article	Description
VF AP-A1AGR01	PREMERE PER USCIRE
VF AP-A1AGR02	PUSH TO EXIT
VF AP-A1AGR04	ZUM ÖFFNEN DRÜCKEN
VF AP-A1AGR05	POUSSER POUR SORTIR
VF AP-A1AGR06	PULSAR PARA SALIR
VF AP-A1AGR07	НАЖАТЬ ДЛЯ ВЫХОДА
VF AP-A1AGR08	NACISNAĆ ABY WYJŚĆ
VF AP-A1AGR09	PRESSIÖNAR PARA SAIR

## Accessoires

Article	Description
VF KLB300	Paire de clés pour la serrure

Pour le cas où, en plus des 2 clés fournies, vous avez besoin de clés supplémentaires. Toutes les clés des interrupteurs ont la même codification. Autres codifications sur demande.



## Connexion en série

Pour simplifier la connexion en série des appareils, des connecteurs M12 sont disponibles pour tout le câblage.

Cette solution réduit considérablement les temps d'installation, tout en maintenant le niveau de sécurité maximal PL e et SIL 3.

Pour plus d'informations, voir page 366.

