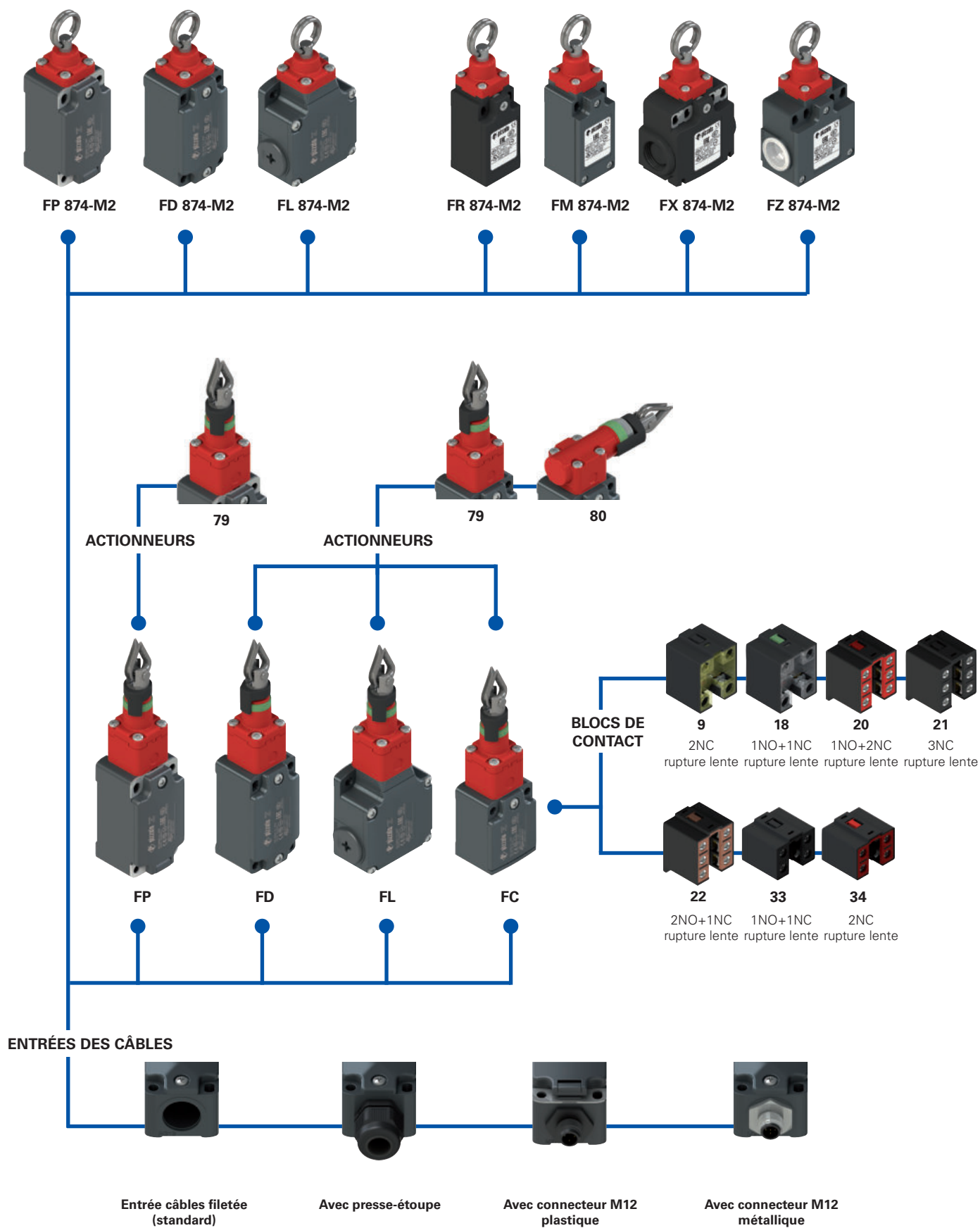


Diagramme de sélection





Structure du code

Attention ! La possibilité de combiner les numéros de référence n'implique pas la disponibilité effective des produits. Contacter notre bureau de distribution.

article options options
FD 1879-E7GM2K50T6

Boîtier	
FD	en métal, une entrée câbles
FL	en métal, trois entrées câbles
FP	en technopolymère, une entrée câbles

Blocs de contact	
9	2NC, rupture lente
18	1NO+1NC, rupture lente
20	1NO+2NC, rupture lente
21	3NC, rupture lente
22	2NO+1NC, rupture lente
33	1NO+1NC, rupture lente
34	2NC, rupture lente

Tête d'actionnement	
79	tête longitudinale
80	tête transversale (seulement boîtier FD-FL)

Force d'actionnement	
	standard
E7	initiale 20 N ... finale 40 N (uniquement tête 79)
E9	initiale 13 N ... finale 75 N (uniquement tête 80)

Température ambiante	
	-25°C ... +80°C (standard)
T6	-40°C ... +80°C

Presse-étoupes ou connecteurs pré-installés	
	sans presse-étoupe ni connecteur (standard)
K23	presse-étoupe pour câbles de Ø 6 à Ø 12 mm
...
K50	connecteur métallique M12 à 5 pôles
...

Pour la liste complète des combinaisons, contactez notre bureau technique.

Entrée câbles fileté	
M2	M20x1,5 (standard)
	PG 13,5

Type de contacts	
	contacts en argent (standard)
G	contacts en argent dorés 1 µm
G1	Contacts en argent dorés 2,5 µm (sauf blocs de contact 20, 21, 22, 33, 34)

article options options
FC 3379-E7GM2K50T6

Boîtier	
FC	en métal, une entrée câbles

Blocs de contact	
33	1NO+1NC, rupture lente
34	2NC, rupture lente

Tête d'actionnement	
79	tête longitudinale
80	tête transversale

Force d'actionnement	
	standard
E7	initiale 20 N ... finale 40 N (uniquement tête 79)
E9	initiale 13 N ... finale 75 N (uniquement tête 80)

Presse-étoupes pré-installés	
	sans presse-étoupe (standard)
K23	presse-étoupe pour câbles de Ø 6 à Ø 12 mm
K50	connecteur métallique M12 à 5 pôles

Entrée câbles fileté	
M2	M20x1,5 (standard)
	PG 11

Température ambiante	
	-25°C ... +80°C (standard)
T6	-40°C ... +80°C

Type de contacts	
	contacts en argent (standard)
G	contacts en argent dorés 1 µm

article options options
FD 874-E7GM2K50T6

Boîtier	
FD	en métal, une entrée câbles
FL	en métal, trois entrées câbles
FP	en technopolymère, une entrée câbles
FR	en technopolymère, une entrée câbles
FM	en métal, une entrée câbles
FX	en technopolymère, deux entrées câbles
FZ	en métal, deux entrées câbles

Force d'actionnement	
	standard
E7	initiale 20 N...finale 40 N

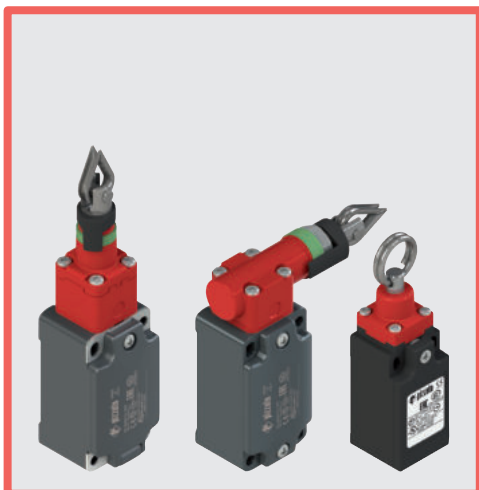
Type de contacts	
	contacts en argent (standard)
G	contacts en argent dorés 1 µm
G1	contacts en argent dorés 2,5 µm

Presse-étoupes ou connecteurs pré-installés	
	sans presse-étoupe ni connecteur (standard)
K23	presse-étoupe pour câbles de Ø 6 à Ø 12 mm
...
K50	connecteur métallique M12 à 5 pôles
...

Pour la liste complète des combinaisons, contactez notre bureau technique.

Entrée câbles fileté	
M2	M20x1,5 (standard)
M1	M16x1,5 (seulement boîtier FR-FX)
	PG 13,5
A	PG 11 (seulement boîtier FR-FX)

Température ambiante	
	-25°C ... +80°C (standard)
T6	-40°C ... +80°C



Caractéristiques principales

- Boîtier en métal ou en plastique, une à trois entrées câbles
- Degré de protection IP67
- 7 blocs de contact disponibles
- Versions avec actionnement vertical ou longitudinal
- Versions avec connecteur M12 monté
- Versions avec contacts en argent dorés

Labels de qualité :



Homologation IMQ : EG605 (séries FD-FL-FP-FC)
EG610 (séries FR-FX-FM-FZ)

Homologation UL : E131787

Homologation CCC : 2020970305002282
(séries FD-FP-FL-FC)
2020970305002284
(séries FR-FX-FM-FZ)

Homologation EAC : RU C-IT.AQ35.B.00454

Caractéristiques techniques

Boîtier

Boîtier de la série FP, FR, FX en technopolymère renforcé à la fibre de verre, autoextinguible et anti-choc à double isolation :

Boîtier série FD, FL, FC, FM, FZ en métal, peint à la poudre cuite au four.

Séries FD, FP, FC, FR, FM, une entrée câbles fileté : M20x1,5 (standard)

Série FX, deux entrées câbles à défoncement filetés : M20x1,5 (standard)

Série FZ, deux entrées câbles filetés : M20x1,5 (standard)

Série FL trois entrées câbles filetés : M20x1,5 (standard)

Degré de protection : IP67 selon EN 60529 avec presse-étoupe de degré de protection égal ou supérieur

Généralités

SIL (SIL CL) jusqu'à : SIL 3 selon EN 62061

Niveau de performance (PL) jusqu'à : PL e selon EN ISO 13849-1

Paramètres de sécurité :

B_{10D} : 2.000.000 pour contacts NC

Durée de vie : 20 ans

Température ambiante : -25°C ... +80°C (standard)

-40°C ... +80°C (option T6)

Fréquence maximale d'actionnement :

Durée mécanique : 1 cycle / 6 s

Durée mécanique : 1 million de cycles de fonctionnement

Vitesse maximale d'actionnement : 0,5 m/s

Vitesse minimale d'actionnement : 1 mm/s

Couples de serrage pour l'installation : voir pages 379 et 381

Section des conducteurs et

longueur de dénudage des fils : voir page 399

Conformité aux normes :

IEC 60947-5-1, IEC 60947-1, IEC 60204-1, EN ISO 14119, EN ISO 12100, IEC 60529, EN IEC 63000, UL 508, CSA 22.2 No.14 .

Homologations :

EN 60947-5-1, UL 508, CSA 22.2 No.14, GB/T14048.5

Conformité aux exigences requises par :

Directive Basse Tension 2014/35/UE, Directive CEM 2014/30/UE,

Directive RoHS 2011/65/UE.

Ouverture forcée des contacts conformément aux normes :

IEC 60947-5-1, EN 60947-5-1.

⚠ Quand elles ne figurent pas expressément dans ce chapitre, voir les consignes relatives à la bonne installation et la bonne utilisation de tous les articles données pages 377 à 392.

Caractéristiques électriques

Catégorie d'utilisation

sans connecteur	Courant thermique (I_{th}) :	10 A	Courant alternatif : AC15 (50÷60 Hz)			
	Tension nominale d'isolement (U_i) :	500 Vac 600 Vdc	U_e (V)	250	400	500
	Tension assignée de tenue aux chocs (U_{imp}) :	400 Vac 500 Vdc	I_e (A)	6	4	1
		(blocs de contact 20, 21, 22, 33, 34)	6 kV	Courant continu : DC13		
	Courant de court-circuit conditionnel :	4 kV (blocs de contact 20, 21, 22, 33, 34)	U_e (V)	24	125	250
	Protection contre les courts-circuits :	1000 A selon EN 60947-5-1	I_e (A)	3	0,55	0,3
	Degré de pollution :	fusible 10 A 500 V type aM				
		3				

avec connecteur M12 à 4 et 5 pôles	Courant thermique (I_{th}) :	4 A	Courant alternatif : AC15 (50÷60 Hz)			
	Tension nominale d'isolement (U_i) :	250 Vac 300 Vdc	U_e (V)	24	120	250
	Protection contre les courts-circuits :	fusible 4 A 500 V type gG	I_e (A)	4	4	4
			Courant continu : DC13			
Degré de pollution :	3	U_e (V)	24	125	250	
		I_e (A)	3	0,55	0,3	

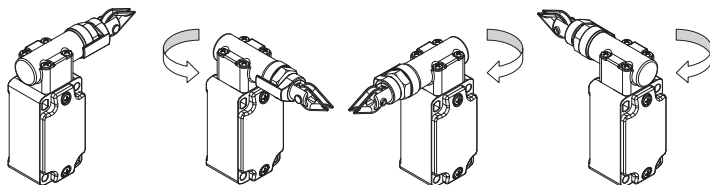
avec connecteur M12 à 8 pôles	Courant thermique (I_{th}) :	2 A	Courant alternatif : AC15 (50÷60 Hz)			
	Tension nominale d'isolement (U_i) :	30 Vac 36 Vdc	U_e (V)	24		
	Protection contre les courts-circuits :	fusible 2 A 500 V type gG	I_e (A)	2		
			Courant continu : DC13			
Degré de pollution :	3	U_e (V)	24			
		I_e (A)	2			

Description



Ces interrupteurs de sécurité à câble sont installés sur machines ou tapis transporteur pour rendre simple l'arrêt de la machine de quelconque point pour chaque intervention manuelle sur le câble. Équipés d'une fonction d'autocontrôle, ils vérifient constamment leur bon fonctionnement en signalant, au moyen de l'ouverture des contacts, tout éventuel relâchement ou rupture du câble.

Têtes orientables



En enlevant les quatre vis de fixation, il est possible de tourner la tête de tous les interrupteurs par pas de 90°.

Degré de protection IP67

IP67

Ces dispositifs ont été développés pour une utilisation dans les conditions ambiantes les plus difficiles, ils ont été soumis aux tests d'immersion prévus pour le degré de protection IP67 conformément à EN 60529. Ils peuvent donc être employés dans tous les environnements dans lesquels un degré de protection maximal est requis pour l'enveloppe.

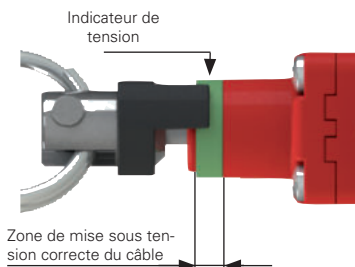
Plage de température étendue

-40°C

Il est possible de commander des variantes spéciales pour les endroits où la température ambiante est comprise entre -40°C et +80°C.

Ces interrupteurs sont adaptés aux applications en chambres froides, dans des stérilisateurs et des équipements à basse température. Les matériaux spéciaux utilisés pour réaliser ces versions permettent le maintien de leurs caractéristiques même dans ces conditions, tout en augmentant les possibilités d'installation.

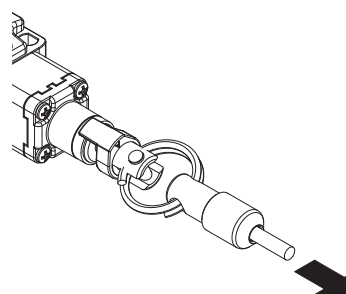
Indicateur du point de réglage du câble



Les interrupteurs (tête 79 et 80) sont équipés d'un anneau vert qui indique la zone de bonne mise sous tension du câble. L'installateur doit seulement tendre le câble jusqu'à ce que l'indicateur noir de tension arrive au milieu de la zone verte. Si une traction (ou un relâchement) du câble est telle à faire sortir l'indicateur

noir de la zone de bonne mise sous tension, il y aura l'ouverture des contacts électriques de sécurité.

Force d'actionnement



Ces interrupteurs peuvent être fournis sur demande avec des ressorts internes d'une dureté réduite. Il est ainsi possible de réduire l'effort physique nécessaire pour actionner l'interrupteur tout en maintenant inchangée la course d'actionnement des contacts électriques. Particulièrement indiqués pour des portées de dimensions réduites, ils doivent toujours être adaptés aux suspensions de la poulie à câble.

Caractéristiques homologuées par IMQ

Tension nominale d'isolement (Ui) :	500 Vac 400 Vac (pour blocs de contact 2, 11, 12, 20, 21, 22, 28, 29, 30, 33, 34, 37)
Courant thermique à l'air libre (Ith) :	10 A
Protection contre les courts-circuits :	fusible 10 A 500 V type aM
Tension assignée de tenue aux chocs (U _{imp}) :	6 kV 4 kV (pour blocs de contact 20, 21, 22, 28, 29, 30, 33, 34)
Degré de protection de l'enveloppe :	IP67
Bornes MV (bornes à vis)	
Degré de pollution :	3
Catégorie d'utilisation :	AC15
Tension d'utilisation (U _e) :	400 Vac (50 Hz)
Courant d'utilisation (I _e) :	3 A
Formes de l'élément de contact :	Za, Za+Za, X+X, Zb, Y+Y, Y+Y+X, Y+Y+Y, Y+X+X, Y, X.
Ouverture forcée des contacts sur blocs de contact	5, 6, 7, 8, 9, 11, 13, 14, 16, 17, 18, 19, 20, 21, 22, 28, 29, 30, 33, 34, 37, 38, 39, 66.
Conformité aux normes :	EN 60947-1, EN 60947-5-1, exigences fondamentales de la Directive Basse Tension 2014/35/UE.

Contactez notre bureau technique pour la liste des produits homologués.

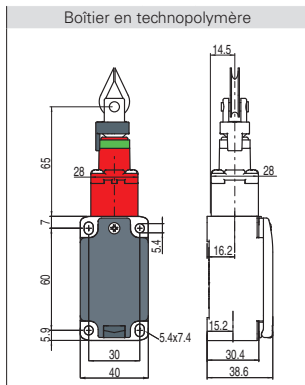
Caractéristiques homologuées par UL

Electrical Ratings:	Q300 pilot duty (69 VA, 125-250 V dc) A600 pilot duty (720 VA, 120-600 V ac)
Environmental Ratings:	Types 1, 4X, 12, 13
Use	60 or 75°C copper (Cu) conductor and wire size range 12, 14 AWG, stranded or solid.
The terminal tightening torque of	7.1 lb in (0.8 Nm).
For FR, FP, FX series:	the hub is to be connected to the conduit before the hub is connected to the enclosure.

Contactez notre bureau technique pour la liste des produits homologués.

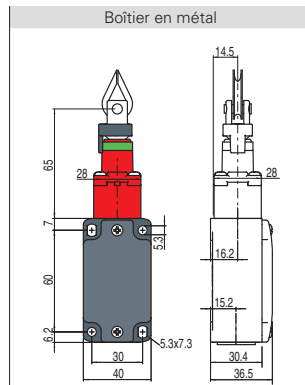
Type de contacts :

L = rupture lente

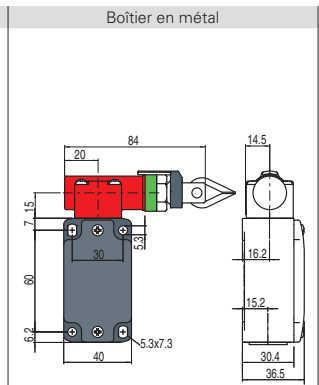


Blocs de contact

9	L	FP 979-M2	2NC
18	L	FP 1879-M2	1NO+1NC
20	L	FP 2079-M2	1NO+2NC
21	L	FP 2179-M2	3NC
22	L	FP 2279-M2	2NO+1NC
33	L	FP 3379-M2	1NO+1NC
34	L	FP 3479-M2	2NC
Force d'actionnement		Initiale 63 N...finale 83 N (90 N)	
Diagrammes de courses		Page 222 - groupe 1	



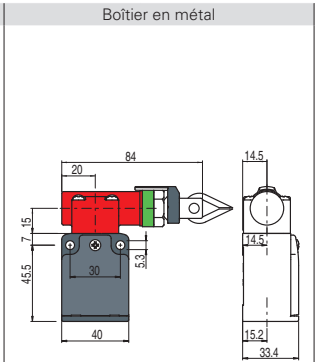
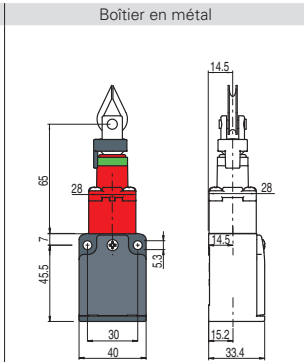
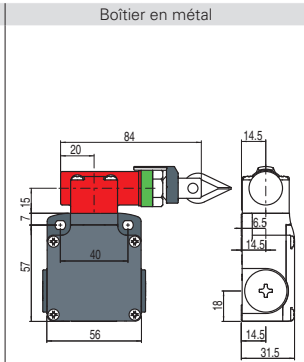
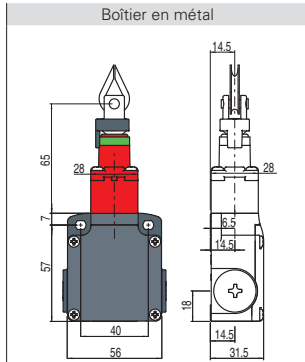
FD 979-M2	2NC
FD 1879-M2	1NO+1NC
FD 2079-M2	1NO+2NC
FD 2179-M2	3NC
FD 2279-M2	2NO+1NC
FD 3379-M2	1NO+1NC
FD 3479-M2	2NC
Force d'actionnement	
Initiale 63 N...finale 83 N (90 N)	
Diagrammes de courses	
Page 222 - groupe 1	



FD 980-M2	2NC
FD 1880-M2	1NO+1NC
FD 2080-M2	1NO+2NC
FD 2180-M2	3NC
FD 2280-M2	2NO+1NC
FD 3380-M2	1NO+1NC
FD 3480-M2	2NC
Force d'actionnement	
Initiale 147 N...finale 235 N (250 N)	
Diagrammes de courses	
Page 222 - groupe 2	

Type de contacts :

L = rupture lente

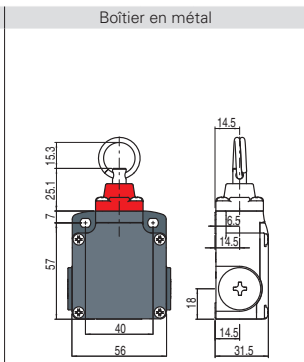
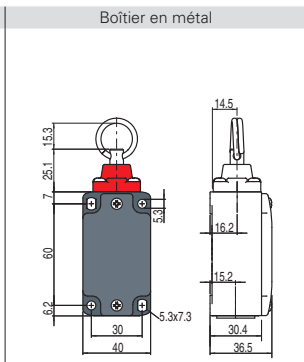
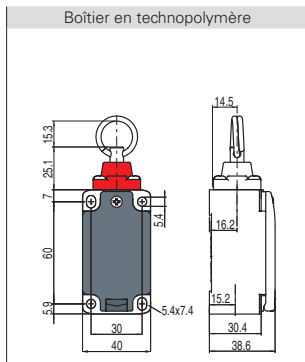


Blocs de contact

9	L	FL 979-M2	2NC	/	/
18	L	FL 1879-M2	1NO+1NC	/	/
20	L	FL 2079-M2	1NO+2NC	/	/
21	L	FL 2179-M2	3NC	/	/
22	L	FL 2279-M2	2NO+1NC	/	/
33	L	FL 3379-M2	1NO+1NC	FC 3379-M2	1NO+1NC
34	L	FL 3479-M2	2NC	FC 3479-M2	2NC
Force d'actionnement		Initiale 63 N...finale 83 N (90 N)		Initiale 147 N...finale 235 N (250 N)	
Diagrammes de courses		Page 222 - groupe 1		Page 222 - groupe 2	

Type de contacts :

L = rupture lente



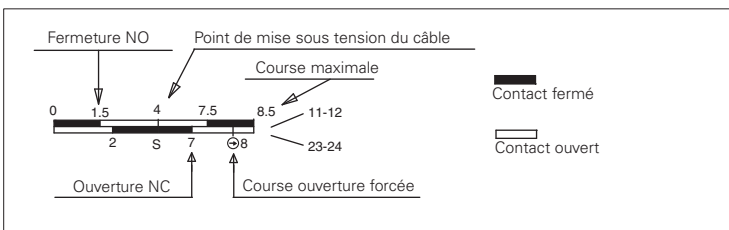
Blocs de contact

8	L	FP 874-M2	1NC	FD 874-M2	1NC	FL 874-M2	1NC
Force d'actionnement		Initiale 63 N...finale 83 N (90 N)		Initiale 63 N...finale 83 N (90 N)		Initiale 63 N...finale 83 N (90 N)	
Diagrammes de courses		Page 222 - groupe 3		Page 222 - groupe 3		Page 222 - groupe 3	



Type de contacts :	Boîtier en technopolymère	Boîtier en métal	Boîtier en technopolymère	Boîtier en métal
= rupture lente				
Blocs de contact				
8	FR 874-M2 1NC	FM 874-M2 1NC	FX 874-M2 1NC	FZ 874-M2 1NC
Force d'actionnement	Initiale 63 N...finale 83 N (90 N)	Initiale 63 N...finale 83 N (90 N)	Initiale 63 N...finale 83 N (90 N)	Initiale 63 N...finale 83 N (90 N)
Diagrammes de courses	Page 222 - groupe 3	Page 222 - groupe 3	Page 222 - groupe 3	Page 222 - groupe 3

Comment lire les diagrammes de courses

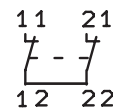


IMPORTANT :

Pour **des installations avec fonction de protection des personnes**, actionner l'interrupteur **au moins jusqu'à la course d'ouverture forcée** indiquée dans les diagrammes par le symbole . Actionner l'interrupteur avec **au moins la force d'ouverture forcée** indiquée entre parenthèses sous chaque article, à côté de la valeur de la force d'actionnement.

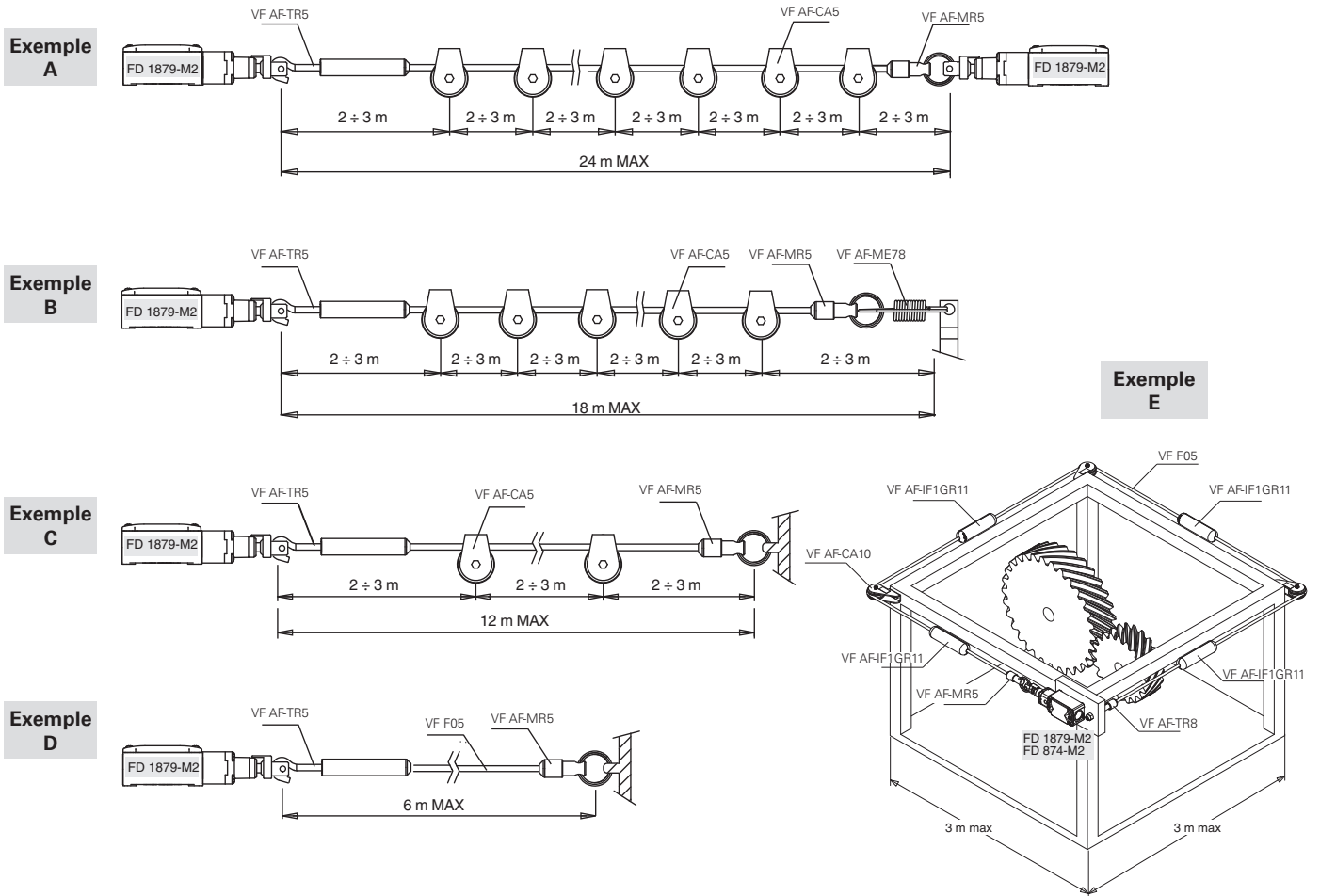
Tableau des diagrammes de courses

Blocs de contact	Groupe 1	Groupe 2	Groupe 3
8 1NC			
9 2NC			
18 1NO+1NC			
20 1NO+2NC			
21 3NC			
22 2NO+1NC			
33 1NC+1NO			
34 2NC			

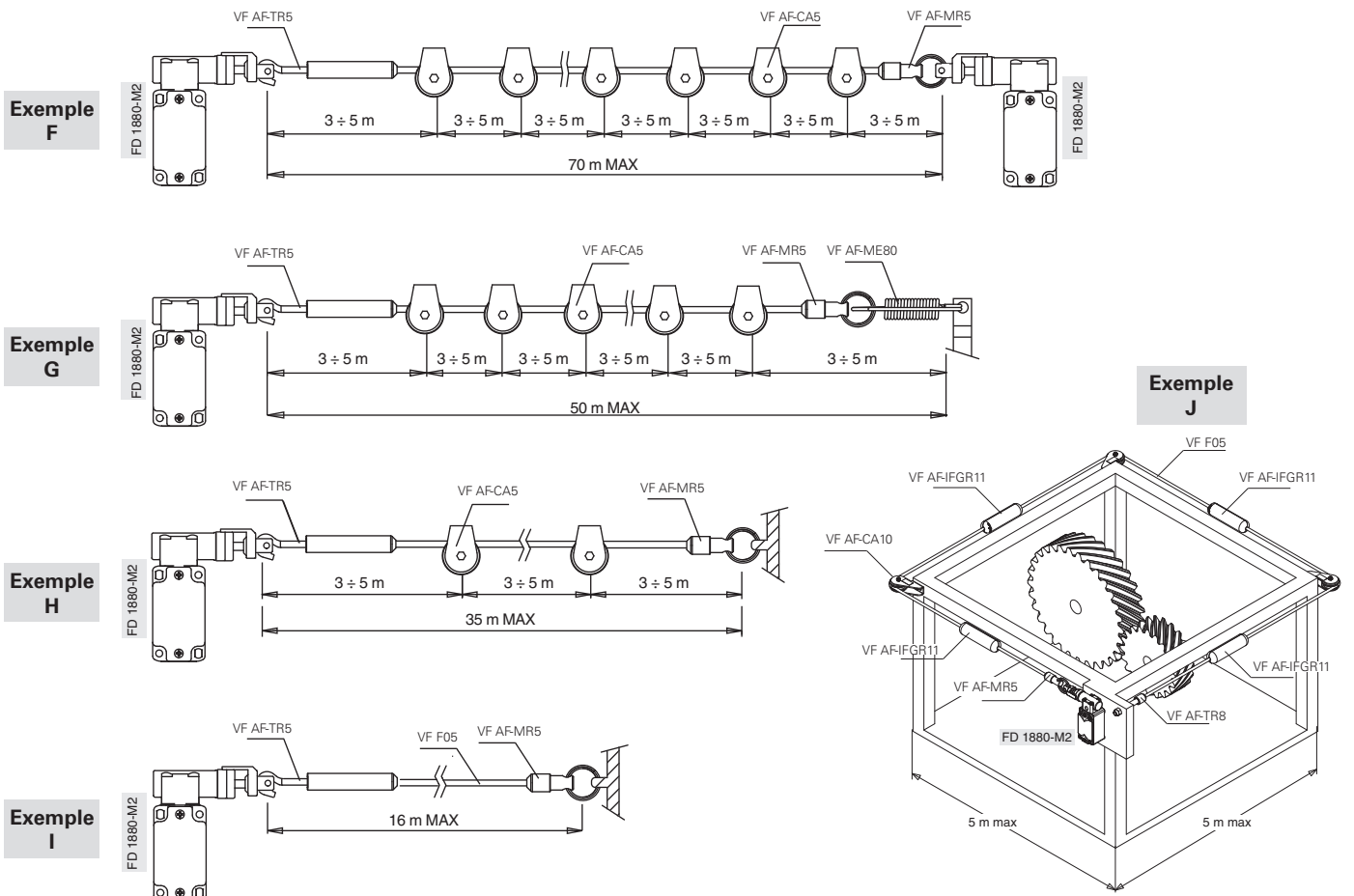


Dans la position de repos (avec le câble mis correctement sous tension), les deux contacts du **bloc de contact 8** sont fermés et ils s'activent respectivement en actionnant ou relâchant le câble. Pour employer ces blocs de contact dans des applications de sécurité, il faut connecter les deux contacts en série. Pour cette raison, dans les schémas électriques, le **bloc de contact 8** est indiqué 1NC, alors que dans les diagrammes de courses, les deux contacts sont indiqués.

Exemples d'application et portées maximales pour interrupteurs avec tête longitudinale

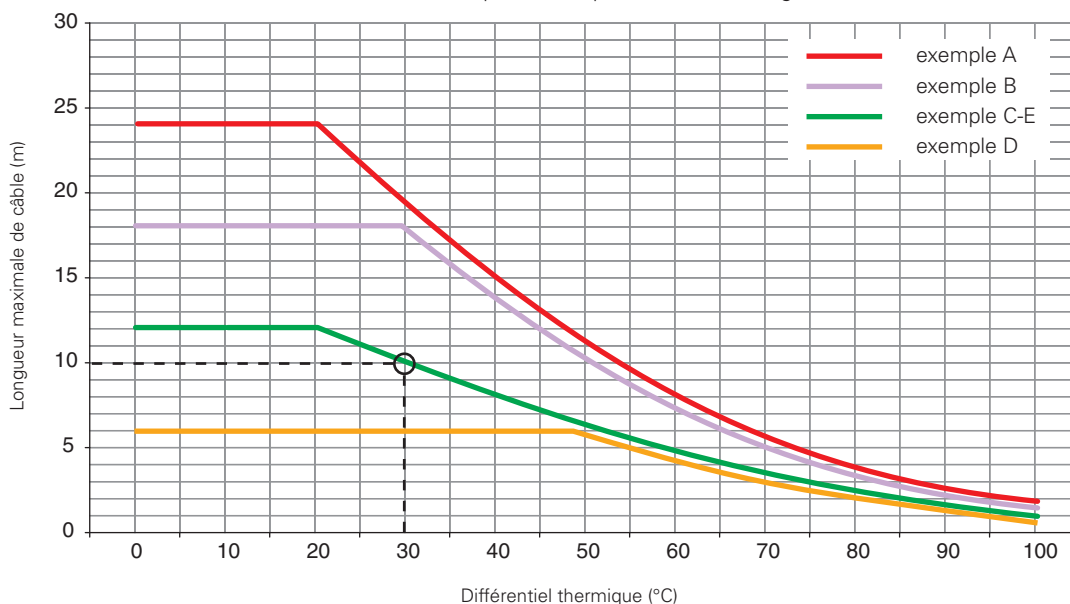


Exemples d'application et portées maximales pour interrupteurs avec tête transversale



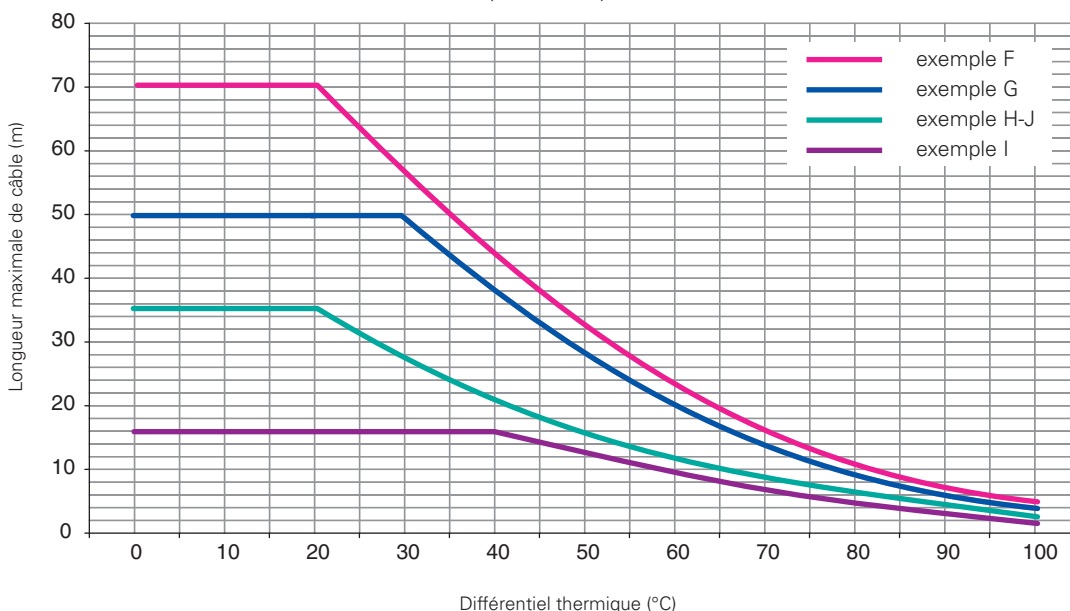
Portées maximales

Portées maximales pour interrupteurs avec tête longitudinale



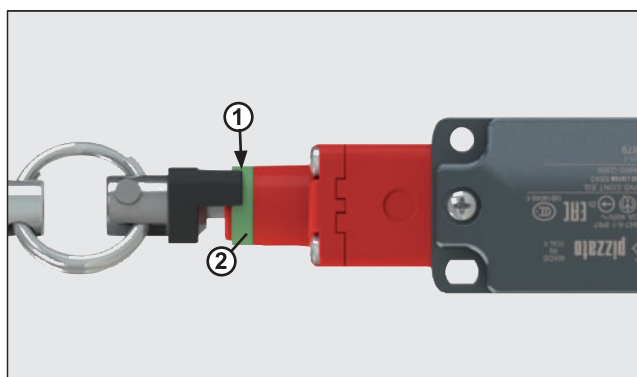
Dans le diagramme on indique les portées maximums conseillées en fonction des écarts de température (différentiel thermique) auxquels on prévoit que l'interrupteur sera soumis dans l'environnement de travail. Par exemple dans une installation de type C, pour laquelle on prévoit un différentiel thermique de 30 °C, on conseille une longueur maximale du câble de 10 m.

Portées maximales pour interrupteurs avec tête transversale

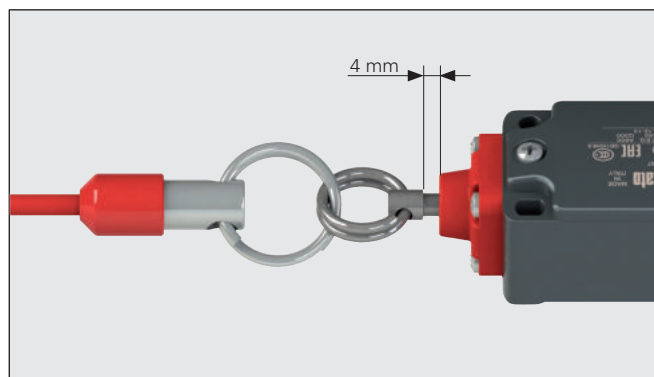


Attention : les caractéristiques indiquées ci-dessus sont garanties seulement avec l'utilisation du câble et des accessoires d'origine. Voir page 225.

Réglage du point d'intervention



Pour interrupteurs avec tête 79 et 80 : Mettre le câble relié à l'interrupteur sous tension jusqu'à ce que l'extrémité de l'indicateur (1) atteigne environ la moitié de l'anneau vert (2).



Pour interrupteurs avec tête 74 : Mettre le câble relié à l'interrupteur sous tension jusqu'à ce que la vis à anneau soit à 4 mm de la tête.