



### Module temporisateur de sécurité avec contacts retardés à l'excitation

#### Caractéristiques principales

- Pour des applications de sécurité jusqu'à SIL CL 3 / PL e
- Circuits temporisés par système de sécurité avec autocontrôle et méthode de redondance
- Validation pour les dispositifs de sécurité interbloqués
- Boîtier de 45 mm
- Contacts de sortie :  
1 contact NO de sécurité,  
2 contacts NC de signalisation
- Tension d'alimentation :  
24 Vac/dc, 120 Vac, 230 Vac

#### Catégories d'utilisation

Courant alternatif : AC15 (50...60 Hz)

U<sub>e</sub> (V) 230

I<sub>e</sub> (A) 3

Courant continu : DC13 (6 cycles de fctt./minute)

U<sub>e</sub> (V) 24

I<sub>e</sub> (A) 4

#### Labels de qualité :



Certificat CE d'examen de modèle type : IMQ CP 432 DM

Homologation UL : E131787

Homologation CCC : 2020970305002290

Homologation EAC : RU C-IT.YT03.B.00035/19

#### Conformité aux exigences requises par :

Directive Machines 2006/42/CE, Directive CEM 2014/30/CE, Directive RoHS 2011/65/UE.

### Caractéristiques techniques

#### Boîtier

Boîtier en polyamide PA 66, autoextinguible V0 selon UL 94

Degré de protection selon EN 60529 :

IP40 (boîtier), IP20 (bornier)

Dimensions :

voir page 355, forme C

#### Généralités

Niveau SIL (SIL CL) jusqu'à :

SIL CL 3 selon EN 62061

Niveau de performance (PL) jusqu'à :

PL e selon EN ISO 13849-1

Catégorie de sécurité jusqu'à :

cat. 4 selon EN ISO13849-1

(dépend de la structure du circuit)

Paramètres de sécurité :

voir page 417

Température ambiante :

-25°C...+55°C

Durée mécanique :

>10 millions de cycles de fonctionnement

Durée électrique :

>100.000 cycles de fonctionnement

Degré de pollution :

externe 3, interne 2

Tension assignée de tenue aux chocs (U<sub>imp</sub>) :

4 kV

Tension nominale d'isolement (U<sub>i</sub>) :

250 V

Catégorie de surtension :

II

#### Alimentation

Tensions d'alimentation nominale (U<sub>n</sub>) :

24 Vac/dc ; 50...60 Hz

120 Vac ; 50...60 Hz

230 Vac ; 50...60 Hz

Ondulation résiduelle max. DC :

10%

Tolérance sur la tension d'alimentation :

±15% d'U<sub>n</sub>

Absorption AC :

< 5 VA

Absorption DC :

< 2 W

#### Circuit de contrôle

Protection contre les courts-circuits :

résistance PTC, I<sub>h</sub>=0,5 A

Temps de la PTC :

déclenchement > 100 ms, réarmement > 3 s

Temps d'excitation t<sub>A</sub> :

voir « Structure du code »

Temps de retombée en absence

d'alimentation t<sub>R</sub> :

< 60 ms

#### Conformité aux normes :

EN 60204-1, EN ISO 14118, EN ISO 12100, EN 60529, EN 61000-6-2, EN 61000-6-3, EN 61326-1, EN 60664-1, EN 60947-1, EN IEC 63000, EN ISO 13849-1, EN ISO 13849-2, EN 62061, UL 508, CSA C22.2 n° 14-95, GB/T14048.5

#### Circuit de sortie

Contacts de sortie :

1 contact NO de sécurité,  
2 contacts NC de signalisation

Type de contacts :

forcé

Matériau des contacts :

alliage d'argent

Tension maximale commutable :

230/240 Vac ; 300 Vdc

Courant maximal par branche :

6 A

Courant thermique à l'air libre I<sub>th</sub> :

6 A

Somme maximale des courants Σ I<sub>th</sub><sup>2</sup> :

36 A<sup>2</sup>

Courant minimal :

10 mA

Résistance des contacts :

≤ 100 mΩ

Fusible de protection externe :

4 A

Il est possible d'augmenter la portée et le nombre de contacts de sortie au moyen de modules d'extension ou de contacteurs. Voir pages 295-304.

### Structure du code

article options  
**CS FS-11V024-TF1**

#### Temps d'excitation (t<sub>A</sub>)

<b>0</b>	Temps fixe (voir TFx)
<b>1</b>	de 0,3 à 3 s, pas 0,3 s
<b>2</b>	de 1 à 10 s, pas 1 s
<b>3</b>	de 3 à 30 s, pas 3 s
<b>4</b>	de 30 à 300 s, pas 30 s

#### Temps d'excitation (t<sub>A</sub>)

<b>TF0.5</b>	0,5 s, temps fixe
<b>TF1</b>	1 s, temps fixe
<b>TF3</b>	3 s, temps fixe
<b>TF10</b>	10 s, temps fixe

#### Tension d'alimentation

<b>024</b>	24 Vac/dc
<b>120</b>	120 Vac
<b>230</b>	230 Vac

#### Type de connexion

<b>V</b>	bornes à vis
<b>M</b>	connecteur avec bornes à vis
<b>X</b>	connecteur avec bornes à ressort

### Caractéristiques homologuées par UL

Rated supply voltage (U <sub>n</sub> ):	24 Vac/dc ; 50...60 Hz 120 Vac ; 50...60 Hz 230 Vac ; 50...60 Hz
Power consumption AC:	< 5 VA
Power consumption DC:	< 2 W
Electrical ratings:	230/240 Vac 6 A general use C300 pilot duty

#### Notes:

- Use 60 or 75°C copper (Cu) conductor and wire size No. 30-12 AWG, stranded or solid.

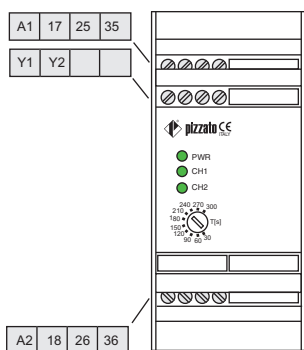
- The terminal tightening torque of 5-7 lb in.

- Only for 24 Vac/dc versions: supply from remote Class 2 source or limited voltage limited energy.

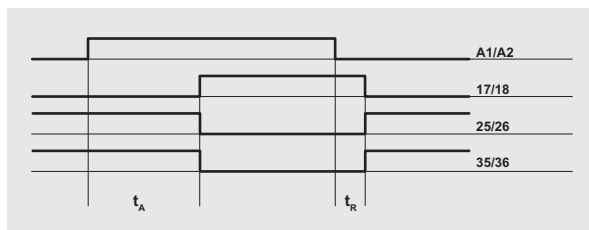


### Module de sécurité CS FS-1

#### Disposition des bornes

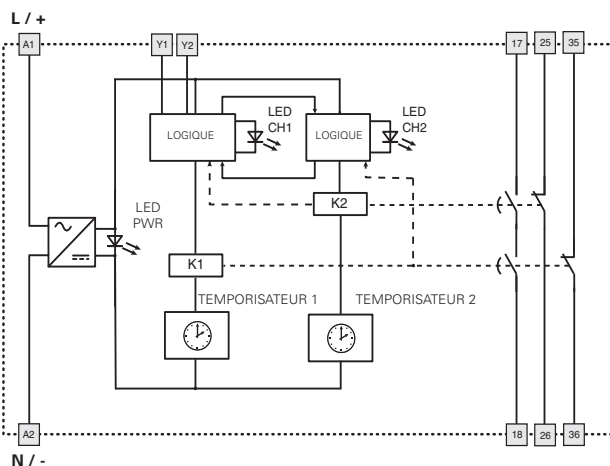


#### Diagramme de fonctionnement



Légende :  
 $t_A$  : temps d'excitation réglable (voir « Structure du code »)  
 $t_R$  : temps de retombée en absence d'alimentation

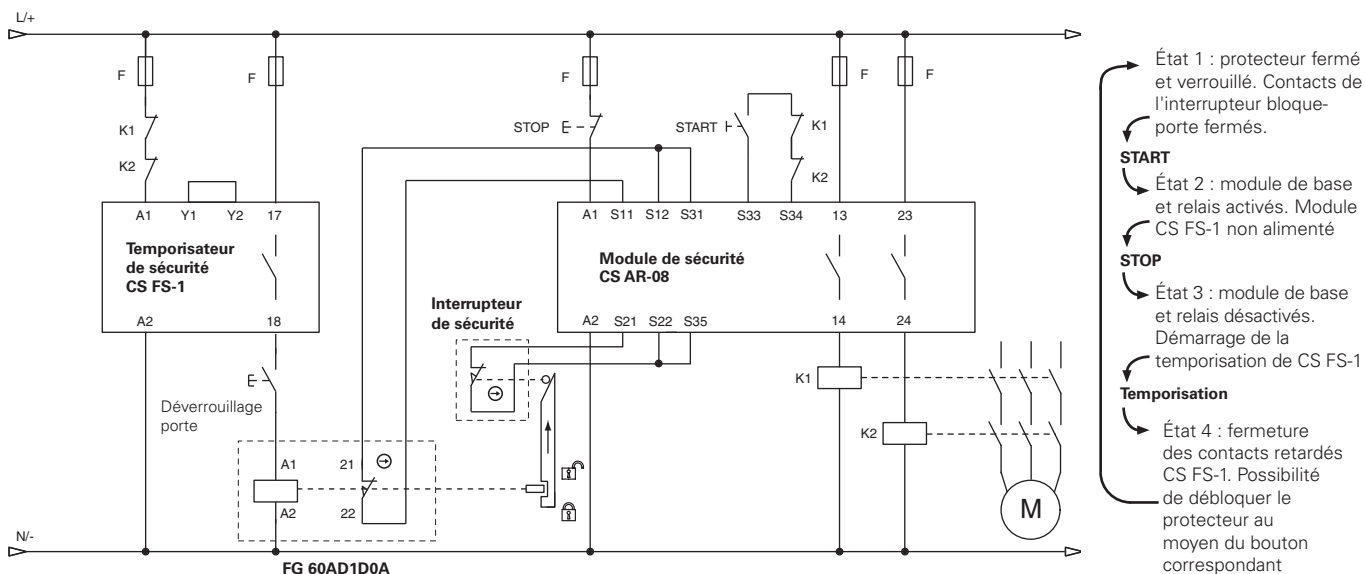
#### Schéma interne



Y1-Y2 : entrées optionnelles de feedback provenant d'éventuels contacteurs externes directement contrôlés par le module.

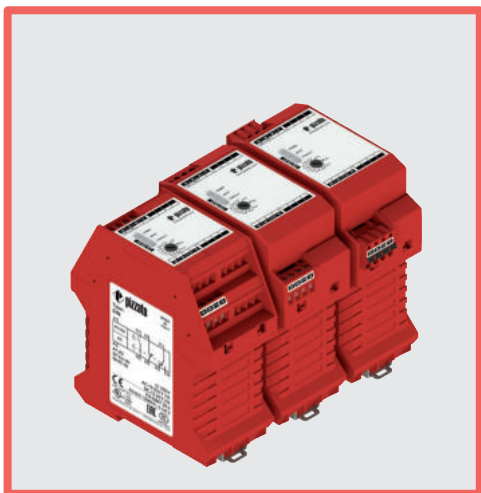
#### Structure du circuit

### Contrôle d'un système de blocage de porte avec déblocage manuel



Le schéma indique le principe de fonctionnement d'un circuit typique pour le contrôle d'un système bloque-porte avec blocage de la protection par manque d'alimentation et déblocage manuel de chaque porte.  
 Pour avoir les schémas électriques complets, avec différentes modalités de blocage électrique ou avec déblocage automatique des portes, contactez notre bureau technique.

Le diagramme n'indique pas la position exacte des bornes dans le produit



**Module temporisateur de sécurité avec contacts retardés à l'excitation**

**Caractéristiques principales**

- Pour des applications de sécurité jusqu'à SIL CL 2 /PL d
- Circuits temporisés par système de sécurité avec autocontrôle et méthode de redondance
- Validation pour les dispositifs de sécurité interbloqués
- Boîtier de 45 mm
- Contacts de sortie : 1 contact NO de sécurité, 1 contact NC de signalisation, 1 contact CO de signalisation
- Tension d'alimentation : 24 Vdc, 120 Vac

**Catégories d'utilisation**

Courant alternatif : AC15 (50...60 Hz)  
 Ue (V) 230  
 Ie (A) 3  
 Courant continu : DC13 (6 cycles de fctt./minute)  
 Ue (V) 24  
 Ie (A) 4

**Labels de qualité :**



Certificat CE d'examen de modèle type : M6A 170575157017  
 Homologation UL : E131787  
 Homologation CCC : 2020970305002290  
 Homologation TÜV SÜD : Z10 17 05 75157 016  
 Homologation EAC : RU C-IT.YT03.B.00035/19

**Conformité aux exigences requises par :**

Directive Machines 2006/42/CE, Directive CEM 2014/30/CE, Directive RoHS 2011/65/UE.

**Caractéristiques techniques**

**Boîtier**

Boîtier en polyamide PA 66, autoextinguible V0 selon UL 94  
 Degré de protection selon EN 60529 : IP40 (boîtier), IP20 (bornier)  
 Dimensions : voir page 355, forme C

**Généralités**

Niveau SIL (SIL CL) jusqu'à : SIL CL 2 selon EN 62061  
 Niveau de performance (PL) jusqu'à : PL d selon EN ISO 13849-1  
 Catégorie de sécurité jusqu'à : cat. 3 selon EN ISO13849-1  
 Paramètres de sécurité : voir page 417  
 Température ambiante : -25°C...+55°C  
 Durée mécanique : >10 millions de cycles de fonctionnement  
 Durée électrique : >100.000 cycles de fonctionnement  
 Degré de pollution : externe 3, interne 2  
 Tension assignée de tenue aux chocs (U<sub>imp</sub>) : 4 kV  
 Tension nominale d'isolement (U<sub>i</sub>) : 250 V  
 Catégorie de surtension : II

**Alimentation**

Tensions d'alimentation nominale (U<sub>n</sub>) : 24 Vdc (A1-A2)  
 120 Vac ; 50...60 Hz (B1-B2)  
 Ondulation résiduelle max. DC : 10%  
 Tolérance sur la tension d'alimentation : ±15% d'U<sub>n</sub>  
 Absorption AC : < 5 VA  
 Absorption DC : < 2 W

**Circuit de contrôle**

Protection contre les courts-circuits : résistance PTC, I<sub>h</sub>=0,5 A  
 Temps de la PTC : déclenchement > 100 ms, réarmement > 3 s  
 Temps d'excitation t<sub>A</sub> : voir « Structure du code »  
 Temps de retombée en absence d'alimentation t<sub>R</sub> : < 100 ms

**Conformité aux normes :**

EN 60204-1, EN ISO 14118, EN ISO 12100, EN 60529, EN 61000-6-2, EN 61000-6-3, EN 61326-1, EN 60664-1, EN 60947-1, EN IEC 63000, EN ISO 13849-1, EN ISO 13849-2, EN 62061, UL 508, CSA C22.2 n° 14-95, GB/T14048.5

**Circuit de sortie**

Contacts de sortie : 1 contact NO de sécurité, 1 contact NC de signalisation, 1 contact CO de signalisation, forcé  
 alliage d'argent  
 Tension maximale commutable : 230/240 Vac ; 300 Vdc  
 Courant maximal par branche : 6 A  
 Courant thermique à l'air libre I<sub>th</sub> : 6 A  
 Somme maximale des courants Σ I<sub>th</sub><sup>2</sup> : 36 A<sup>2</sup>  
 Courant minimal : 10 mA  
 Résistance des contacts : ≤ 100 mΩ  
 Fusible de protection externe : 4 A  
 Sortie de signalisation d'erreur (Y14) : Type PNP  
 Tension nominale d'utilisation (U<sub>e</sub>) : 24 Vdc  
 Courant nominal d'utilisation (I<sub>e</sub>) : 10 mA

Il est possible d'augmenter la portée et le nombre de contacts de sortie au moyen de modules d'extension ou de contacteurs. Voir pages 295-304.

**Structure du code**

article options  
**CS FS-20VU24-TFxx**

Temps d'excitation (t <sub>A</sub> )	
0	Temps fixe (voir TFx)
1	de 0,3 à 3 s, pas 0,3 s
2	de 1 à 10 s, pas 1 s
3	de 3 à 30 s, pas 3 s
4	de 30 à 300 s, pas 30 s

Temps d'excitation (t <sub>A</sub> )	
TFxx	xx = s (temps fixe)

Type de connexion	
V	bornes à vis
M	connecteur avec bornes à vis
X	connecteur avec bornes à ressort

Tension d'alimentation	
U24	24 Vdc
120	24 Vdc (A1-A2) 120 Vac (B1-B2)

**Caractéristiques homologuées par UL**

Rated supply voltage (U<sub>i</sub>): 24 Vdc; 120 Vac; 50...60 Hz  
 Power consumption AC: < 5 VA  
 Power consumption DC: < 2 W  
 Electrical ratings: 230/240 Vac  
 6 A general use  
 C300 pilot duty

Notes:  
 - Use 60 or 75°C copper (Cu) conductor and wire size No. 30-12 AWG, stranded or solid.  
 - The terminal tightening torque of 5-7 lb in.  
 - Only for 24 Vac/dc versions: supply from remote Class 2 source or limited voltage limited energy.

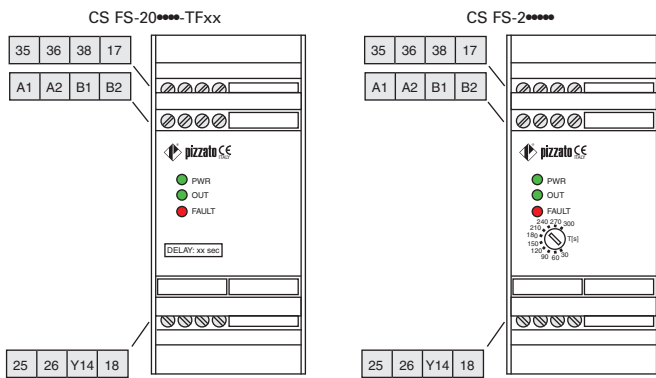
**Caractéristiques homologuées par TÜV SÜD**

Tensions d'alimentation nominale (U<sub>n</sub>) : 24 Vdc ; ± 15%, 120 Vac ± 15%  
 Absorption : 5 VA max. AC, 2 W max. DC  
 Courant nominal d'utilisation (max.) : 4 A  
 Charge maximale commutable (max.) : 1380 VA  
 Température ambiante : -25°C ... + 55°C  
 Température de stockage : -25°C ... + 70°C  
 Degré de protection : IP40 (boîtier), IP20 (bornier)  
 Conformité aux normes : Directive Machines 2006/42/CE, EN ISO 13849-1:2015 (jusqu'à Cat. 3 PL d), EN 61508-1:2010 (SIL 2), EN ISO 13849-2:2010 (SIL 2), EN 61508-3:2010 (SIL 2), EN 61508-4:2010 (SIL 2), EN 62061:2005/A2:2015 (SIL CL 2).



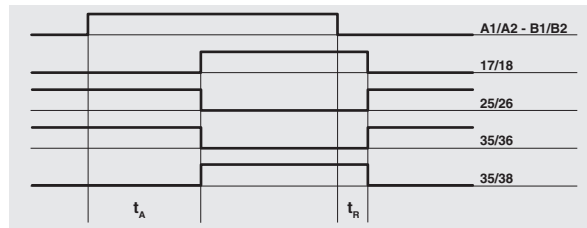
# Module de sécurité CS FS-2

## Disposition des bornes



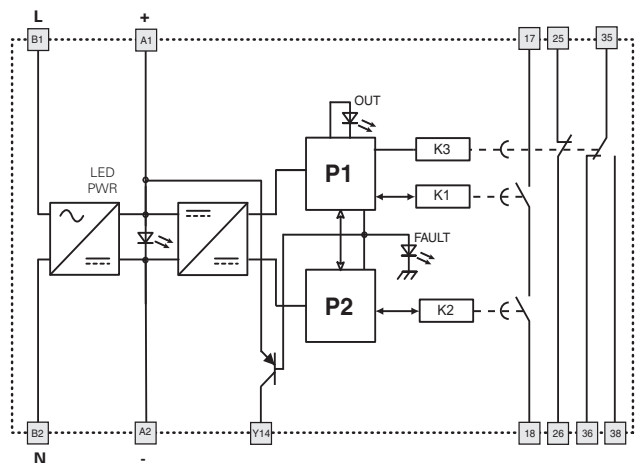
## Diagramme de fonctionnement

CS FS-2\*\*\*\* Delay on  
 Fonctionnement normal en absence de défaillances



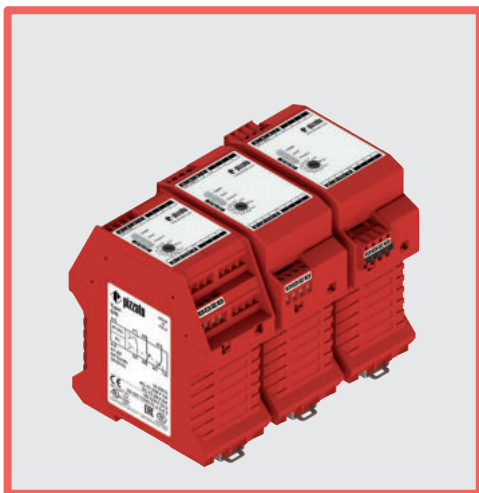
Légende :  
 $t_A$  : temps d'excitation réglable (voir « Structure du code »)  
 $t_R$  : temps de retombée en absence d'alimentation

## Schéma interne



A1-A2: 24 Vdc  
 B1-B2: 120 Vac

Y14 : sortie auxiliaire qui s'active lorsque le module se met en état d'erreur.



**Module temporisateur de sécurité avec retard passant à l'excitation**

**Caractéristiques principales**

- Pour des applications de sécurité jusqu'à SIL CL 2 / PL d
- Circuits temporisés par système de sécurité avec autocontrôle et méthode de redondance
- Validation pour les dispositifs de sécurité interbloqués
- Boîtier de 45 mm
- Contacts de sortie :  
1 contact NO de sécurité, 1 contact NC de signalisation, 1 contact CO de signalisation
- Tension d'alimentation :  
24 Vdc, 120 Vac

**Catégories d'utilisation**

Courant alternatif : AC15 (50...60 Hz)  
 U<sub>e</sub> (V) 230  
 I<sub>e</sub> (A) 3  
 Courant continu : DC13 (6 cycles de fctt./minute)  
 U<sub>e</sub> (V) 24  
 I<sub>e</sub> (A) 4

**Labels de qualité :**



Certificat CE d'examen de modèle type : M6A 170575157017  
 Homologation UL : E131787  
 Homologation CCC : 2020970305002290  
 Homologation TÜV SÜD : Z10 17 05 75157 016  
 Homologation EAC : RU C-IT.YT03.B.00035/19

**Conformité aux exigences requises par :**

Directive Machines 2006/42/CE,  
 Directive CEM 2014/30/CE,  
 Directive RoHS 2011/65/UE.

**Caractéristiques techniques**

**Boîtier**

Boîtier en polyamide PA 66, autoextinguible V0 selon UL 94  
 Degré de protection selon EN 60529 : IP40 (boîtier), IP20 (bornier)  
 Dimensions : voir page 355, forme C

**Généralités**

Niveau SIL (SIL CL) jusqu'à : SIL CL 2 selon EN 62061  
 Niveau de performance (PL) jusqu'à : PL d selon EN ISO 13849-1  
 Catégorie de sécurité jusqu'à : cat. 3 selon EN ISO13849-1  
 Paramètres de sécurité : voir page 417  
 Température ambiante : -25°C...+55°C  
 Durée mécanique : >10 millions de cycles de fonctionnement  
 Durée électrique : >100.000 cycles de fonctionnement  
 Degré de pollution : externe 3, interne 2  
 Tension assignée de tenue aux chocs (U<sub>imp</sub>) : 4 kV  
 Tension nominale d'isolement (U<sub>i</sub>) : 250 V  
 Catégorie de surtension : II

**Alimentation**

Tensions d'alimentation nominale (U<sub>n</sub>) : 24 Vdc (A1-A2)  
 120 Vac ; 50...60 Hz (B1-B2)  
 Ondulation résiduelle max. DC : 10%  
 Tolérance sur la tension d'alimentation : ±15% d'U<sub>n</sub>  
 Absorption AC : < 5 VA  
 Absorption DC : < 2 W

**Circuit de contrôle**

Protection contre les courts-circuits : résistance PTC, I<sub>h</sub>=0,5 A  
 Temps de la PTC : déclenchement > 100 ms, réarmement > 3 s  
 Temps de retombée t<sub>A</sub> : voir « Structure du code »  
 Temps de retombée en absence d'alimentation t<sub>R</sub> : < 100 ms  
 Temps de démarrage t<sub>S</sub> : < 200 ms

**Conformité aux normes :**

EN 60204-1, EN ISO 14118, EN ISO 12100, EN 60529, EN 61000-6-2, EN 61000-6-3,  
 EN 61326-1, EN 60664-1, EN 60947-1, EN IEC 63000, EN ISO 13849-1,  
 EN ISO 13849-2, EN 62061, UL 508, CSA C22.2 n° 14-95, GB/T14048.5

**Circuit de sortie**

Contacts de sortie : 1 contact NO de sécurité,  
 1 contact NC de signalisation,  
 1 contact CO de signalisation,  
 forcé  
 Type de contacts : alliage d'argent  
 Matériau des contacts : alliage d'argent  
 Tension maximale commutable : 230/240 Vac ; 300 Vdc  
 Courant maximal par branche : 6 A  
 Courant thermique à l'air libre I<sub>th</sub> : 6 A  
 Somme maximale des courants Σ I<sub>th</sub><sup>2</sup> : 36 A<sup>2</sup>  
 Courant minimal : 10 mA  
 Résistance des contacts : ≤ 100 mΩ  
 Fusible de protection externe : 4 A  
 Sortie de signalisation d'erreur (Y14) : Type PNP  
 Tension nominale d'utilisation (U<sub>g</sub>) : 24 Vdc  
 Courant nominal d'utilisation (I<sub>g</sub>) : 10 mA

Il est possible d'augmenter la portée et le nombre de contacts de sortie au moyen de modules d'extension ou de contacteurs. Voir pages 295-304.

**Structure du code**

article options  
**CS FS-30VU24-TFxx**

Temps de retombée (t <sub>A</sub> )	
0	Temps fixe (voir TFxx)
1	de 0,3 à 3 s, pas 0,3 s
2	de 1 à 10 s, pas 1 s
3	de 3 à 30 s, pas 3 s
4	de 30 à 300 s, pas 30 s

Temps de retombée (t <sub>A</sub> )	
TFxx	xx = s (temps fixe)

Type de connexion	
V	bornes à vis
M	connecteur avec bornes à vis
X	connecteur avec bornes à ressort

Tension d'alimentation	
U24	24 Vdc
120	24 Vdc (A1-A2) 120 Vac (B1-B2)

**Caractéristiques homologuées par UL**

Rated supply voltage (U<sub>i</sub>): 24 Vdc; 120 Vac; 50...60 Hz  
 Power consumption AC: < 5 VA  
 Power consumption DC: < 2 W  
 Electrical ratings:  
 230/240 Vac  
 6 A general use  
 C300 pilot duty

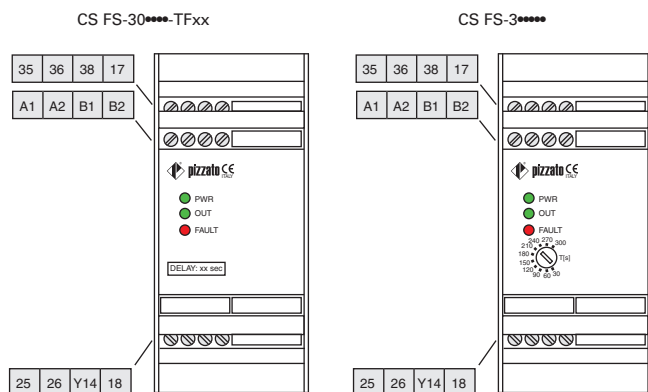
Notes:  
 - Use 60 or 75°C copper (Cu) conductor and wire size No. 30-12 AWG, stranded or solid.  
 - The terminal tightening torque of 5-7 lb in.  
 - Only for 24 Vac/dc versions: supply from remote Class 2 source or limited voltage limited energy.

**Caractéristiques homologuées par TÜV SÜD**

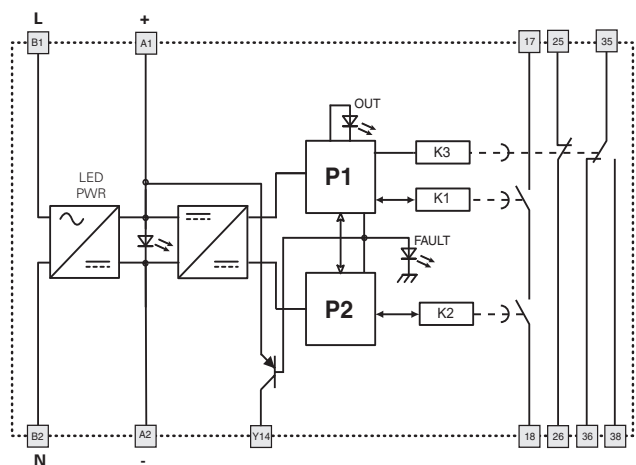
Tensions d'alimentation nominale (U<sub>i</sub>) : 24 Vdc ; ± 15% , 120 Vac ± 15%  
 Absorption : 5 VA max. AC, 2 W max. DC  
 Courant nominal d'utilisation (max.) : 4 A  
 Charge maximale commutable (max.) : 1380 VA  
 Température ambiante : -25°C ... + 55°C  
 Température de stockage : -25°C ... + 70°C  
 Degré de protection : IP40 (boîtier), IP20 (bornier)  
 Conformité aux normes : Directive Machines 2006/42/CE,  
 EN ISO 13849-1:2015 (jusqu'à Cat. 3 PL d), EN 61508-1:2010 (SIL 2),  
 EN 61508-2:2010 (SIL 2), EN 61508-3:2010 (SIL 2), EN 61508-4:2010  
 (SIL 2), EN 62061:2005/A2:2015 (SIL CL 2).

## Module de sécurité CS FS-3

### Disposition des bornes



### Schéma interne



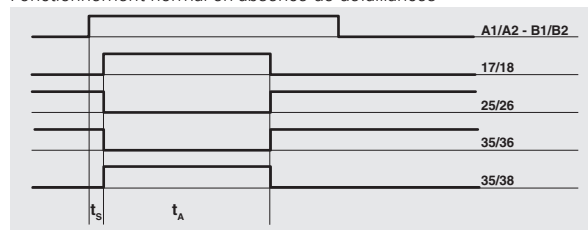
A1-A2: 24 Vdc  
B1-B2: 120 Vac

Y14 : sortie auxiliaire qui s'active lorsque le module se met en état d'erreur.

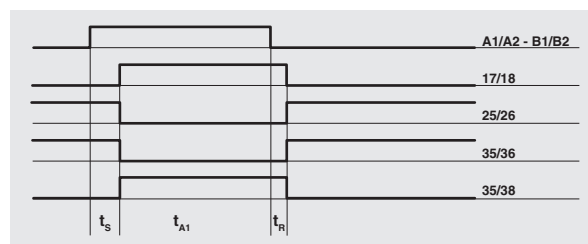
### Diagramme de fonctionnement

CS FS-3\*\*\*\* Delay off

Fonctionnement normal en absence de défaillances



Fonctionnement normal en absence d'alimentation



Légende :

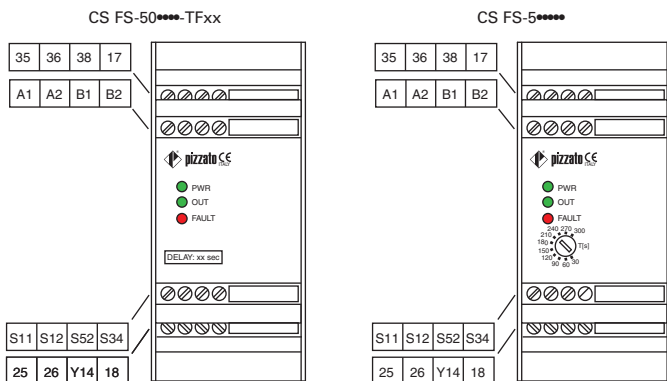
- $t_A$  : temps de retombée (voir « Structure du code »)
- $t_{A1}$  : temps de retombée si la durée de l'alimentation est inférieure à  $t_A$
- $t_R$  : temps de retombée en absence d'alimentation
- $t_s$  : temps de démarrage





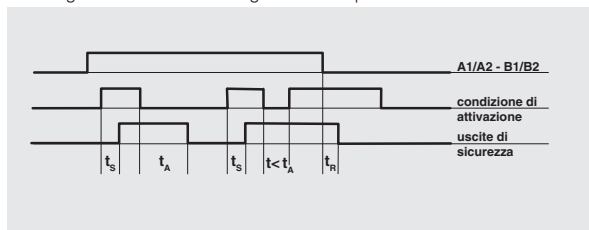
### Module de sécurité CS FS-5

#### Disposition des bornes

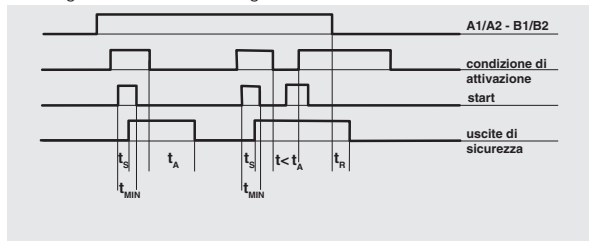


#### Diagramme de fonctionnement

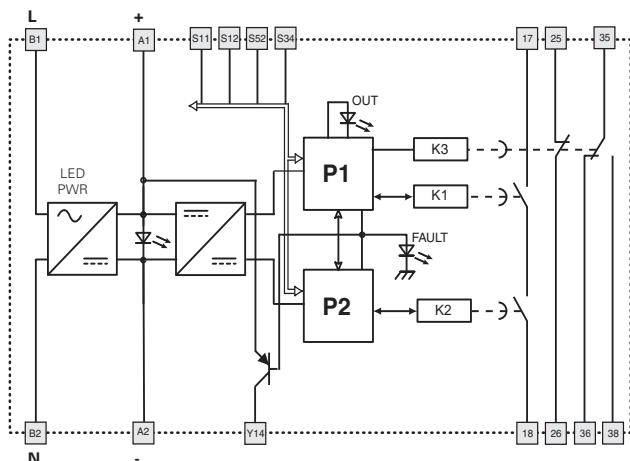
##### Configuration avec démarrage automatique



##### Configuration avec démarrage manuel



#### Schéma interne



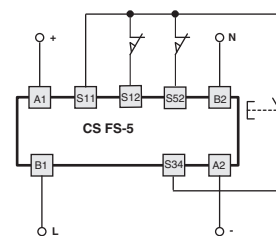
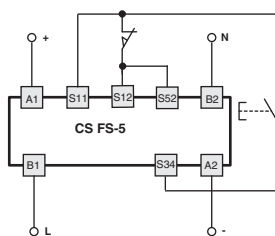
A1-A2: 24 Vdc  
 B1-B2: 120 Vac

Y14 : sortie auxiliaire qui s'active lorsque le module se met en état d'erreur.

Légende :  
 $t_A$  : temps de retombée (voir « Structure du code »)  
 $t_R$  : temps de retombée en absence d'alimentation  
 $t_s$  : temps de réponse  
 $t_{MIN}$  : durée minimale du signal d'entrée

#### Configuration des entrées

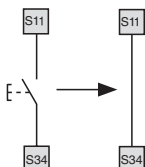
Contrôle de protecteur mobile	
Configuration des entrées avec démarrage manuel	
1 canal	2 canaux



Le diagramme n'indique pas la position exacte des bornes dans le produit

#### Démarrage automatique

Pour faire fonctionner le module avec le démarrage automatique, ponter le bouton de démarrage entre les bornes S33 et S34.



#### Contrôle de protecteurs mobiles et capteurs magnétiques de sécurité

Le module de sécurité peut contrôler indifféremment les circuits de contrôle pour les protecteurs mobiles ou les capteurs magnétiques de sécurité. Remplacer les contacts des interrupteurs par les capteurs.

Les capteurs peuvent être utilisés uniquement dans la configuration à 2 canaux.

