

Introduction



Les capteurs de la série ST D, associés à des modules de sécurité spéciaux, sont adaptés au contrôle des protections et des protecteurs de machines sans inertie ; ils permettent au système dans lequel ils sont montés d'atteindre une catégorie de sécurité jusqu'à SIL 3 selon la norme EN 62061, jusqu'à PL e et catégorie 4 selon la norme EN ISO 13849-1.

Ces capteurs utilisent la technologie RFID (Radio Frequency Identification) et fournissent une protection élevée contre les forçages possibles grâce au caractère univoque du code transmis par l'actionneur. Puisqu'ils sont sans contacts mécaniques, ils garantissent une longue durée de vie même aux systèmes sujets à de fréquentes ouvertures et fermetures et à ceux travaillant dans des conditions environnementales hostiles.

Sécurité maximale avec un seul dispositif

PL e + SIL 3

Fabriqués avec une technologie électronique redondante, les capteurs de la série ST D permettent d'obtenir des circuits du plus haut niveau de sécurité PL e et SIL 3 par l'installation d'un seul dispositif sur la protection. Cela évite des frais élevés de câblage sur site et permet de les installer rapidement. Les deux sorties électroniques de sécurité doivent être connectées à un module adapté à la gestion des dispositifs à sorties à l'état solide ou à un automate de sécurité dans le tableau.

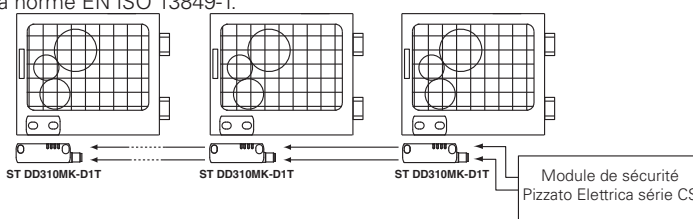
Connexion en série de plusieurs capteurs

PL e + SIL 3

Une des caractéristiques les plus importantes de la série ST D de Pizzato Elettrica est la possibilité de brancher en série plusieurs capteurs, jusqu'à un nombre maximum de 32 dispositifs, tout en maintenant le niveau maximum de sécurité (PL e) prévu par la norme EN ISO 13849-1.

Ce mode de raccordement est concédé dans les systèmes de sécurité dans lesquels, en fin de la chaîne, se trouve un module de sécurité qui évalue les sorties du dernier capteur ST.

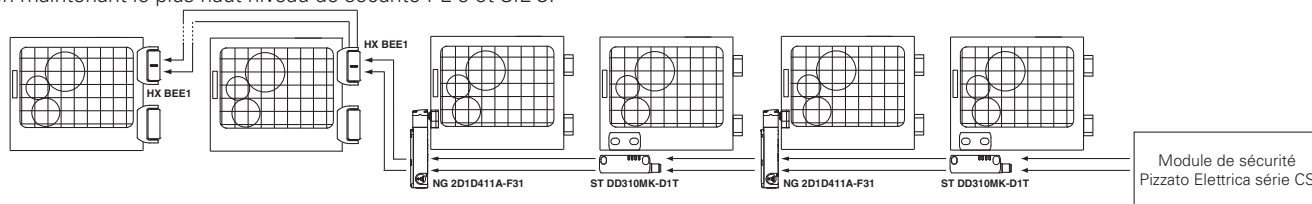
Le maintien du niveau de sécurité PL e, même avec 32 capteurs connectés en série, témoigne de la structure extrêmement sûre de chacun des capteurs de la série ST.



Connexion en série avec d'autres dispositifs

PL e + SIL 3

La série ST D présente deux entrées de sécurité et deux sorties de sécurité, branchées en série avec d'autres dispositifs de sécurité de Pizzato Elettrica. Cette option permet de créer des chaînes de sécurité qui contiennent différents dispositifs, par exemple pour réaliser des circuits avec des connexions en série contenant des charnières de sécurité en acier inox (série HX BEE1), des capteurs de transpondeurs (série ST) et un verrouillage de porte (série NG ou NS), tout en maintenant le plus haut niveau de sécurité PL e et SIL 3.



Actionneur de niveau de codification élevé



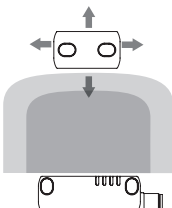
La série ST D est équipée d'un système électronique pour la reconnaissance de l'actionneur sur la base de la technologie RFID. Cela permet d'affecter à chaque actionneur une codification différente et de rendre impossible le forçage du dispositif en utilisant un autre actionneur de la même série. Les actionneurs peuvent être codés en millions de combinaisons différentes et sont donc classés selon la norme EN ISO 14119 comme actionneurs à niveau de codification élevé.

Degré de protection IP67 et IP69K

IP69K
IP67

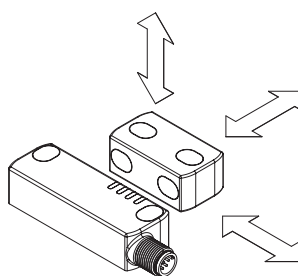
Ces dispositifs ont été développés pour une utilisation dans les conditions ambiantes les plus difficiles, ils ont été soumis aux tests d'immersion prévus pour le degré de protection IP67 conformément à EN 60529. Ils peuvent donc être employés dans tous les environnements dans lesquels un degré de protection maximal est requis pour l'enveloppe. Des mesures particulières ont été prises pour que les dispositifs puissent aussi être utilisés dans des machines dont le nettoyage a lieu au jet d'eau chaude à haute pression. Les dispositifs ont même réussi les tests au jet d'eau à une pression de 100 bar et à une température de 80°C requis par le degré de protection IP69K selon ISO 20653.

Grande zone d'actionnement



En exploitant les caractéristiques intrinsèques de la technologie RFID, les capteurs de la série ST D sont équipés d'une vaste zone d'actionnement qui les rend adaptés à des utilisations dans des conditions de protection peu précises ou dans des utilisations où les caractéristiques mécaniques varient avec le temps.

Actionnement dans plusieurs directions



Les capteurs de la série ST D de Pizzato Elettrica ont été étudiés afin d'être actionnés depuis plusieurs directions. De cette manière, le client a une flexibilité totale en ce qui concerne le positionnement des dispositifs le long des périmètres de protection. De plus, il est possible de fixer l'actionneur SM D•T sur 2 plans perpendiculaires entre eux.

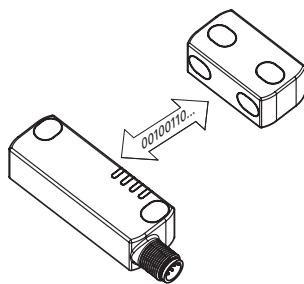
Possibilité de programmation

Pizzato Elettrica fournit une version programmable des capteurs de la série ST D. Par une opération simple et rapide, il est possible de programmer le capteur afin qu'il reconnaisse le code d'un nouvel actionneur.

La procédure prévoit la mise en place d'une entrée dédiée qui place le capteur dans un état sécurisé quand il attend un nouveau code à mémoriser. En rapprochant l'actionneur, le capteur ST D effectue des vérifications sur le code en réception, lequel doit respecter des paramètres déterminés propres à la technologie RFID.

Lorsque les vérifications ont été effectuées, le capteur signalera par le biais des LED que la procédure a été achevée avec succès.

Lorsque la programmation a été effectuée, le capteur reconnaîtra seulement le code de l'actionneur correspondant à la dernière programmation effectuée, en préservant ainsi le niveau de sécurité et de fiabilité du système dans lequel il est installé.



Marquage laser

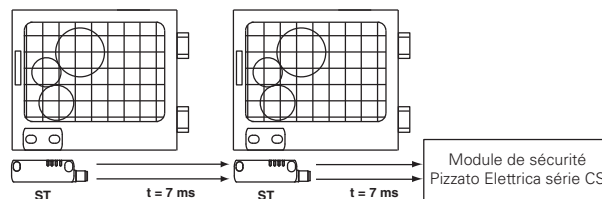
Tous les dispositifs sont marqués de manière indélébile au moyen d'un système laser spécial qui rend le marquage également adapté aux environnements extrêmes. Grâce à ce système qui n'utilise pas d'étiquettes, la perte des données de la plaque est impossible et le marquage résiste au mieux dans le temps.



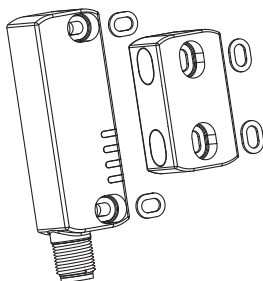
Temps de propagation rapide

L'une des principales caractéristiques des capteurs de la série ST D est le temps de propagation rapide du signal, égal à 7 ms comme valeur typique à la désactivation des entrées.

Cette réponse rapide du signal est particulièrement avantageuse dans les connexions en série des capteurs.

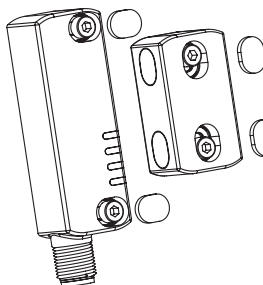


Plaques de fixation en acier inox



Les plaques de fixation en acier inox dans les capteurs ST D permettent d'éviter que le montage sur des surfaces non parfaitement planes puisse entraîner l'endommagement des fentes et rendent le capteur plus résistant aux sollicitations mécaniques. Le système devient donc plus fiable et sûr.

Sécurité anti-manipulation



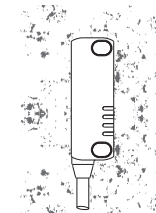
Chaque capteur et actionneur de la série ST D est fourni avec des capuchons de protection à clipser dans les trous des vis de fixation. Ces capuchons préviennent l'accumulation de sédiments, facilitent le nettoyage et interdisent l'accès aux vis de fixation de l'actionneur. Il est donc possible d'utiliser des vis standard à la place des vis anti-effraction.

Quatre LED pour un diagnostic immédiat

Conçu pour un diagnostic rapide et simple, l'état de chaque entrée et sortie est signalé par une LED. De cette façon, vous pouvez rapidement localiser les points d'interruption de la chaîne sécurisée, quel dispositif est actif, quelle porte est ouverte et les erreurs à l'intérieur du dispositif. Le tout d'une façon immédiate, sans avoir à décoder des séquences complexes de clignotement.

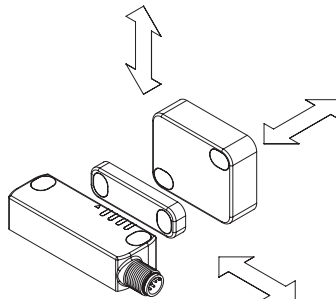


Insensibilité à la saleté



Les capteurs sont complètement scellés et gardent leurs caractéristiques de sécurité inaltérées, même en présence de saleté ou de sédiments (à condition que ces derniers ne soient pas formés de matériau ferromagnétique). Cette caractéristique, ainsi que leur forme sans cavité, les rend particulièrement adaptés à l'utilisation dans le secteur alimentaire.

Versions avec distance d'actionnement augmentée



Des versions de capteurs de sécurité sont disponibles avec une distance d'actionnement de 20 mm qui s'ajoute à la version standard de 12 mm. L'augmentation de la plage de fonctionnement des capteurs les rend idéals pour l'utilisation dans des situations où il est impossible de garantir une distance d'approche très précise et stable entre le capteur et l'actionneur.

Nouveaux actionneurs compacts

En plus des actionneurs traditionnels, les nouveaux actionneurs compacts SM L•T ont été introduits dans le catalogue ; ces actionneurs se montent dans un sens uniquement (frontal) et maintiennent la distance d'actionnement de 12 mm comme l'actionneur SM D•T.



Grâce à leur épaisseur extrêmement réduite (seulement 7 mm), il est possible de les installer sur toutes les applications où l'espace est limité, la technologie RFID s'avérant ainsi également adaptée aux protecteurs de petite taille.

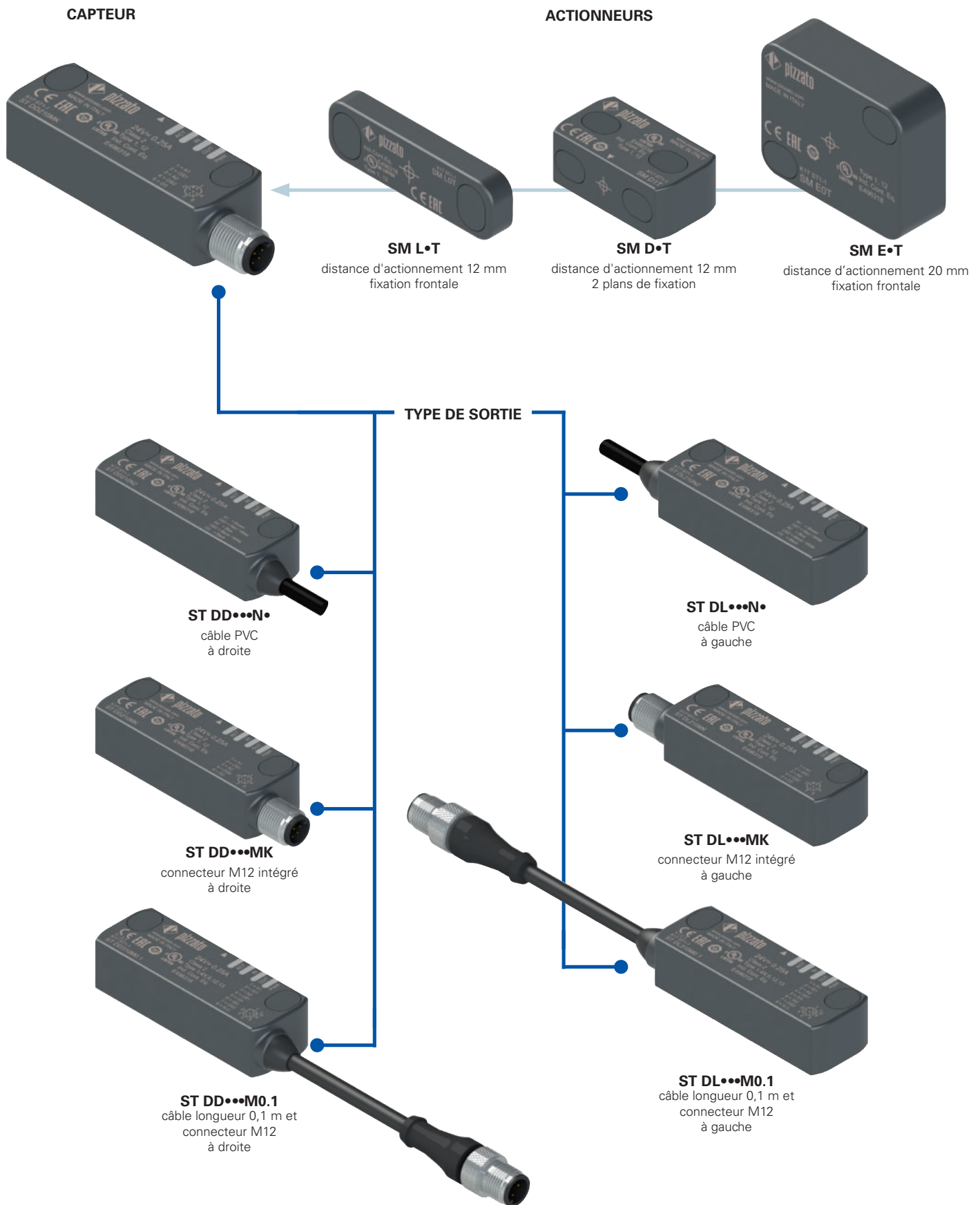
Contrôle de dispositifs tiers



EDM Sur demande, l'interrupteur peut être fourni avec fonction EDM (External Device Monitoring). Dans ce cas, il contrôle lui-même le bon fonctionnement des relais raccordés aux sorties de sécurité. Ces relais ou télérupteurs de sécurité doivent envoyer un signal de rétroaction vers l'entrée EDM où la concordance du signal reçu avec l'état des sorties de sécurité est contrôlée.

Tension d'alimentation étendue

En plus de la tension d'alimentation standard de 24 Vdc, les capteurs de la série ST D sont disponibles avec une tension d'alimentation étendue de 12 ... 24 Vdc (articles ST D•••1••). Cette caractéristique les rend particulièrement adaptés à une utilisation dans le secteur automobile, dans des machines alimentées par la tension des systèmes de batteries courants, aussi bien dans les véhicules légers que lourds.

Diagramme de sélection



-  option du produit
-  accessoire vendu séparément



Attention ! La possibilité de combiner les numéros de référence n'implique pas la disponibilité effective des produits. Contacter notre bureau de distribution.

Structure du code du capteur complet avec actionneur

ST DD420N2-D1T

Sens de sortie des connexions

D	sortie à droite
L	sortie à gauche

Entrées et sorties

	sorties de sécurité OS	sortie de signalisation O3	entrées de sécurité IS	entrées de programmation I3	entrées EDM
21	2	1	-	-	-
31	2	1	2	-	-
42	2	1	2	1	-
51	2	1	2	-	1
61	2	1 (inversée)	-	-	-
71	2	1 (inversée)	2	-	-
82	2	1 (inversée)	2	1	-

Note : les versions 21, 31, 51, 61, 71 sont disponibles uniquement avec actionneur

Tension d'alimentation

0	24 Vdc
1	12 ... 24 Vdc

Type de câble ou connecteur

N	câble PVC IEC60332-1-2 résistant à l'huile (standard)
H	câble PUR sans halogènes (non disponible avec les versions ST D•2••••• et ST D•6•••••)
M	connecteur M12

Actionneur

D0T	actionneur standard niveau de codification bas le capteur reconnaît tout actionneur de type D0T
D1T	actionneur standard niveau de codification élevé le capteur reconnaît un seul actionneur de type D1T
E0T	grand actionneur niveau de codification bas le capteur reconnaît tout actionneur de type E0T
E1T	grand actionneur niveau de codification élevé le capteur reconnaît un seul actionneur de type E1T
L0T	actionneur miniature niveau de codification bas le capteur reconnaît tout actionneur de type L0T
L1T	actionneur miniature niveau de codification élevé le capteur reconnaît un seul actionneur de type L1T

Type de connexion

0.1	câble longueur 0,1 m et connecteur M12
0.5	câble longueur 0,5 m
...
2	câble longueur 2 m (standard)
...
10	câble longueur 10 m
K	connecteur M12 intégré

Attention ! La possibilité de combiner les numéros de référence n'implique pas la disponibilité effective des produits. Contacter notre bureau de distribution.

Structure du code du capteur seul

ST DD420N2

Sens de sortie des connexions

D	sortie à droite
L	sortie à gauche

Entrées et sorties

	sorties de sécurité OS	sortie de signalisation O3	entrées de sécurité IS	entrées de programmation I3
42	2	1	2	1
82	2	1 (inversée)	2	1

Tension d'alimentation

0	24 Vdc
1	12 ... 24 Vdc

Type de connexion

0.1	câble longueur 0,1 m et connecteur M12
0.5	câble longueur 0,5 m
...
2	câble longueur 2 m (standard)
...
10	câble longueur 10 m
K	connecteur M12 intégré

Type de câble ou connecteur

N	câble PVC IEC60332-1-2 résistant à l'huile (standard)
H	câble PUR sans halogènes (non disponible avec la version ST D•2•••••)
M	connecteur M12

Attention ! Les capteurs individuels sont initialement programmés avec le code des actionneurs à niveau de codification bas•0T. La possibilité de combiner les numéros de référence n'implique pas la disponibilité effective des produits. Contacter notre bureau de distribution.

Structure du code de l'actionneur

SM D1T

Forme et distance d'actionnement

D	actionneur standard distance d'actionnement 12 mm
E	grand actionneur distance d'actionnement 20 mm
L	actionneur miniature distance d'actionnement 12 mm

Actionneur

0T	actionneur de niveau de codification bas le capteur reconnaît tout actionneur de type •0T
1T	actionneur de niveau de codification élevé le capteur reconnaît un seul actionneur de type •1T



Caractéristiques principales

- Actionnement sans contact avec utilisation de la technologie RFID
- Actionneur codifié avec code numérique
- Degré de protection IP67 et IP69K
- 4 LED pour l'affichage de l'état du capteur
- Actionneurs avec distances d'actionnement différentes

Labels de qualité :



Homologation UL : E496318
 Certificat CE d'examen de modèle type : M6A 075157 0027
 Homologation TÜV SÜD : Z10 075157 0026
 Homologation EAC : RUC-IT.YT03.B.00035/19

Conformité aux normes :

IEC 61508-1, IEC 61508-2, IEC 61508-3,
 IEC 61508-4, EN ISO 13849-1, EN ISO 13849-2,
 EN ISO 14119, EN 62061, EN 60947-5-3,
 EN 60947-5-2, EN 60947-1, EN 61326-1,
 EN 61326-3-1, EN 61326-3-2, EN IEC 63000,
 ETSI 301 489-1, ETSI 301 489-3, ETSI 300 330-2,
 UL 508, CSA 22.2 No.14

Conformité aux exigences requises par :

Directive Machines 2006/42/CE,
 Directive CEM 2014/30/CE,
 Directive 2014/53/UE - RED,
 Directive RoHS 2011/65/UE,
 FCC Part 15.

Connexion à des modules de sécurité avec fonction de protection des personnes :

Connexion à des modules de sécurité
 CS AR-01•••••; CS AR-02•••••; CS AR-05•••••;
 CS AR-06•••••; CS AR-08•••••; CS AT-0•••••;
 CS AT-1•••••; CS MP•••••.

Le capteur relié au module de sécurité peut être classé comme dispositif pour circuit de commande jusqu'à PDDB (EN 60947-5-3).

Le système peut être utilisé dans des circuits de sécurité jusqu'à PL e / SIL 3 / catégorie 4 selon EN ISO 13849-1.

Caractéristiques techniques

Boîtier

Boîtier en technopolymère renforcé à la fibre de verre, autoextinguible.
 Versions avec câble intégré 6 x 0,5 mm² ou 8 x 0,34 mm², longueur 2 m, autres longueurs de 0,5 m à 10 m sur demande
 Versions avec connecteur M12 en acier inox
 Versions avec câble longueur 0,1 m et connecteur M12 intégré, autres longueurs de 0,1 m à 3 m sur demande

Degré de protection : IP67 selon EN 60529
 IP69K selon ISO 20653
 (Protéger les câbles des jets directs sous haute pression et haute température)

Généralités

SIL (SIL CL) jusqu'à : SIL 3 selon EN 62061
 Niveau de performance (PL) jusqu'à : PL e selon EN ISO 13849-1
 Catégorie de sécurité jusqu'à : cat. 4 selon EN ISO 13849-1
 Interverrouillage, sans contact, codé : type 4 selon EN ISO 14119
 Niveau de codification selon la norme EN ISO 14119 : élevé avec un actionneur SM •1T
 bas avec un actionneur SM •0T

Paramètres de sécurité :

MTTF _D :	4077 ans
PFH _D :	1,20E-11
DC :	High
Durée de vie :	20 ans
Température ambiante capteurs sans câble :	-25 ... +70 °C
Température ambiante capteurs avec câble :	voir tableau page 44
Température de stockage et de transport :	-25 ... +85 °C
Tenue aux vibrations :	10 gn (10 ... 150 Hz) selon IEC 60068-2-6
Tenue aux chocs :	30 gn ; 11 ms selon EN 60068-2-27
Degré de pollution :	3
Couple de serrage vis :	de 0,8 à 2 Nm

Caractéristiques électriques des entrées IS1/IS2/I3/EDM

Tension nominale d'utilisation U_{e1} : 24 Vdc ou 12 ... 24 Vdc
 Courant nominal absorbé I_{e1} : 5 mA

Caractéristiques électriques des sorties de sécurité OS1/OS2

Tension nominale d'utilisation U_{e2} : 24 Vdc ou 12 ... 24 Vdc
 Type de sortie : OSSD type PNP
 Courant maximal pour la sortie I_{e2} : 0,25 A
 Courant minimal pour la sortie I_{m2} : 0,5 mA
 Courant thermique I_{th2} : 0,25 A
 Catégorie d'utilisation : DC13 ; U_{e2}=24 Vdc ; I_{e2}=0,25 A
 Détection de courts-circuits : Oui
 Protection contre les surcharges de courant : Oui
 Fusible de protection interne à réarmement automatique : 0,75 A
 Durée des impulsions de désactivation sur les sorties de sécurité : < 300 µs
 Capacité maximale autorisée entre sortie et sortie : < 200 nF
 Capacité maximale autorisée entre sortie et masse : < 200 nF

Caractéristiques électriques de la sortie de signalisation O3

Tension nominale d'utilisation U_{e3} : 24 Vdc ou 12 ... 24 Vdc
 Type de sortie : PNP
 Courant maximal pour la sortie I_{e3} : 0,1 A
 Catégorie d'utilisation : DC12 ; U_{e3}=24 Vdc ; I_{e3}=0,1A
 Détection de courts-circuits : Non
 Protection contre les surcharges de courant : Oui
 Fusible de protection interne à réarmement automatique : 0,75 A

Caractéristiques d'actionnement

	SM D•T	SM E•T	SM L•T
Distance de déclenchement assurée S _{ao} :	10 mm	16 mm	10 mm
Distance de relâchement assurée S _{ar} :	16 mm	27 mm	16 mm
Distance de déclenchement nominale S _n :	12 mm	20 mm	12 mm
Distance de relâchement nominale S _{nr} :	14 mm	23 mm	14 mm
Précision de la répétabilité :	≤ 10 % S _n		
Course différentielle :	≤ 20 % S _n		
Fréquence du transpondeur RFID :	125 kHz		
Fréquence maximale de commutation :	1 Hz		
Distance entre deux capteurs :	min. 50 mm		
Temps de réponse à la désactivation des entrées IS1 ou IS2 :	typique 7 ms, maximal 12 ms		
Temps de réponse à l'éloignement de l'actionneur :	typique 80 ms, maximal 150 ms		

Caractéristiques électriques de l'alimentation

Tension nominale d'utilisation U_e SELV :

- versions 24 Vdc	24 Vdc -15% ... +10%
- versions 12 ... 24 Vdc	12 ... 24 Vdc -30% ... +25%

Courant d'utilisation à la tension U_e :

- minimal :	40 mA
- avec toutes les sorties à la puissance maximale :	700 mA

Tension nominale d'isolement U_i : 32 Vdc
 Tension assignée de tenue aux chocs U_{imp} : 1,5 kV
 Fusible de protection externe : 1 A type Gg ou dispositif équivalent III
 Catégorie de surtension :

**Caractéristiques homologuées par UL**

Electrical Ratings: 24 Vdc Class 2, 0,25 A (resistive load)
 Environmental Ratings: Types 1, 4X, 6, 12, 13
 Accessory for series ST for actuator switch series SM D, SM E, SM G, SM L.

Contactez notre bureau technique pour la liste des produits homologués.

Caractéristiques homologuées par TÜV SÜD

Tension d'alimentation : 24 Vdc, -15% ... +10%
 12 ... 24 Vdc, -30% ... +25%
 Degré de protection : IP67 et IP69K
 Température ambiante : -25°C ... +70°C
 Température de stockage et de transport : -25°C ... +85°C
 PL, catégorie : PL e, catégorie 4

Conformité aux normes : Directive Machines 2006/42/EC, EN ISO 13849-1:2015, EN 60947-5-3:2013, EN 61508-1:2010 (SIL 3), EN 61508-2:2010 (SIL 3), EN 61508-3:2010 (SIL 3), EN 61508-4:2010 (SIL 3), IEC 62061:2005 (SIL CL3), IEC 62061:2005/AMD1:2012, IEC 62061:2005/AMD2:2015 (SIL CL3).

Contactez notre bureau technique pour la liste des produits homologués.

Tableau de sélection du capteur avec actionneur à haut niveau de codification

sorties de sécurité OS	sorties de signalisation O	entrées de sécurité IS	entrées de programmation I	entrées EDM	Programmable										
2	1	-	-	-	-	/									
2	1	2	-	-	-	ST DD310M0.1-D1T	ST DL310M0.1-D1T	ST DD310N•-D1T	ST DL310N•-D1T	ST DD310MK-D1T	ST DL310MK-D1T				
2	1	2	1	-	•	ST DD420M0.1-D1T	ST DL420M0.1-D1T	ST DD420N•-D1T	ST DL420N•-D1T	ST DD420MK-D1T	ST DL420MK-D1T				
2	1	2	-	1	-	ST DD510M0.1-D1T	ST DL510M0.1-D1T	ST DD510N•-D1T	ST DL510N•-D1T	ST DD510MK-D1T	ST DL510MK-D1T				

Pour acheter un produit avec actionneur E•T ou L•T, remplacer la lettre D par la lettre E ou resp. L dans les codes susmentionnés.
 Par exemple : ST DD310M0.1-D•T → ST DD310M0.1-E•T ou ST DD310M0.1-L•T

Tableau de sélection du capteur

sorties de sécurité OS	sorties de signalisation O	entrées de sécurité IS	entrées de programmation I	entrées EDM	Programmable										
2	1	2	1	-	•	ST DD420M0.1	ST DL420M0.1	ST DD420N•	ST DL420N•	ST DD420MK	ST DL420MK				

Tableau de sélection de l'actionneur

Niveau de codification selon ISO 14119	distance d'actionnement 12 mm	distance d'actionnement 12 mm	distance d'actionnement 20 mm			
				bas	SM L1T	SM D1T
élevé	SM L0T	SM D0T	SM E0T			

L'utilisation de la technologie RFID dans les capteurs de la série ST permet leur emploi en nombreuses applications. Pizzato Elettrica propose deux différentes versions d'actionneurs pour mieux satisfaire les exigences spécifiques de ses clients.

Les actionneurs du type •0T sont tous codés avec le même code. Cela implique qu'un capteur associé à un actionneur du type •0T peut être activé par d'autres actionneurs du type •0T.

Les actionneurs du type •1T sont codés avec des codes toujours différents. Cela implique qu'un capteur associé à un actionneur du type •1T peut être seulement activé par un actionneur spécifique. Un autre actionneur du type •1T ne sera pas reconnu par le capteur, sauf nouvelle association (reprogrammation). Après la reprogrammation, le vieil actionneur •1T ne sera plus reconnu.

La reprogrammation de l'actionneur peut être répétée indéfiniment.

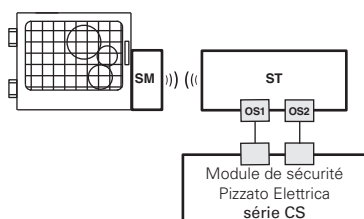
→ Les fichiers 2D et 3D sont disponibles sur www.pizzato.com

Température ambiante capteurs avec câble

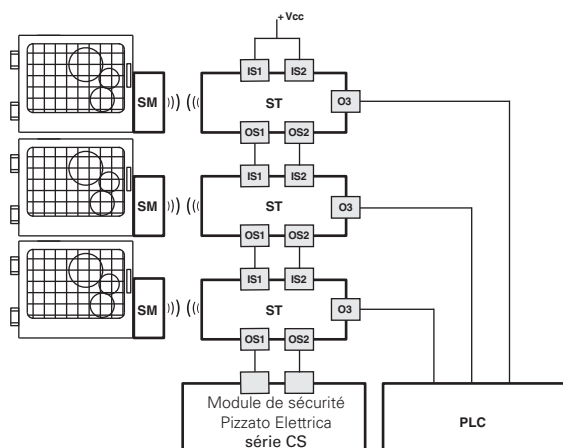
	Type de connexion	Sortie avec câble			Sortie avec câble et connecteur M12
		Type de câble	N	H	
Caractéristiques du câble	Type de câble	N	N	H	8x0,25 mm ²
	Conducteurs	6x0,5 mm ²	8x0,34 mm ²	8x0,34 mm ²	8x0,25 mm ²
	Champ d'application	Général	Général	Général, pose mobile	Général
	Conformité aux normes	03VV-F	03VV-F	03E7Q-H	03VV-H
	Gaine	PVC RÉSISTANT À L'HUILE	PVC RÉSISTANT À L'HUILE	PUR Sans Halogènes	PVC RÉSISTANT À L'HUILE
	Autoextinguible	IEC 60332-1-2 UL 758:FT1 CEI 20-22 II	IEC 60332-1-2 UL 758:FT1 CEI 20-22 II	IEC 60332-1-2 UL 758:FT1	IEC 60332-1-2 UL 758:FT1 CEI 20-22 II
	Résistance à l'huile	UL 758 CSA 22.2 N°210	UL 758 CSA 22.2 N°210	UL 758 CSA 22.2 N°210	UL 758 CSA 22.2 N°210
	Vitesse max.	/	/	300 m/min	50 m/min
	Accélération max.	/	/	30 m/s ²	5 m/s ²
	Rayon de courbure minimal	108 mm	108 mm	70 mm	90 mm
	Diamètre externe	7 mm	7 mm	7 mm	6 mm
	Extrémité dénudée	80 mm	80 mm	80 mm	/
	Cuivre conducteurs	Classe 6 IEC 60228	Classe 5 IEC 60228	Classe 6 IEC 60228	Classe 6 IEC 60228
Marquage	6272	6276	6283	6275	
Température ambiante	Câble, pose fixe	-25°C +70°C	-25°C +70°C	-25°C +70°C	-25°C +70°C
	Câble, pose flexible	-5°C +70°C	-5°C +70°C	-25°C +70°C	-15°C +70°C
	Câble, pose mobile	/	/	-25°C +70°C	-15°C +70°C
	Homologations	CE cULus TÜV EAC	CE cULus TÜV EAC	CE cULus TÜV EAC	CE cULus TÜV EAC

Système de sécurité complet

L'utilisation de solutions complètes et testées fournit au client la certitude de la compatibilité électrique entre le capteur de la série ST et les modules de sécurité de Pizzato Elettrica, garantissant ainsi une plus grande fiabilité. Ces capteurs ont été vérifiés pour un fonctionnement avec les modules indiqués dans le tableau ci-contre.



Le capteur de la série ST peut être utilisé individuellement après avoir évalué les sorties par un module de sécurité de Pizzato Elettrica (voir le tableau des modules de sécurité compatibles).

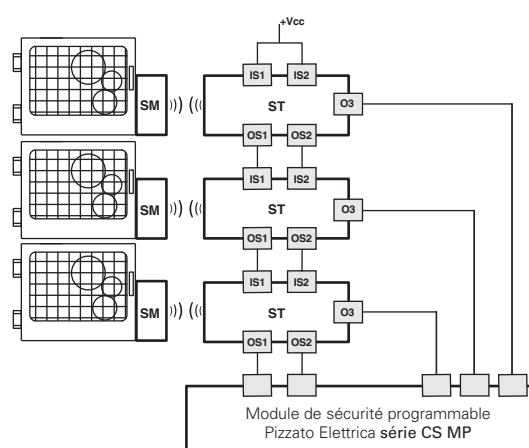


Possibilité de connexion en série de plusieurs capteurs pour simplifier le câblage du système de sécurité avec l'évaluation préalable des sorties du dernier capteur de la chaîne par un module de sécurité Pizzato Elettrica (voir tableau des modules de sécurité compatibles). Chaque capteur ST est équipé d'une sortie de signalisation qui est activée ou désactivée, en fonction de la version choisie, lorsque le protecteur respectif est fermé. Cette information peut être gérée par un automate selon les besoins spécifiques du système réalisé.

Modules de sécurité compatibles

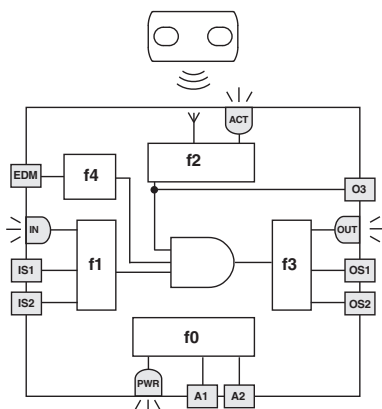
Capteurs	Modules de sécurité	Contacts de sortie des modules de sécurité		
		Contacts sécurisés instantanés	Contacts sécurisés retardés	Contacts de signalisation
ST D.....	CS AR-01.....	2NO	/	1NC
	CS AR-02.....	3NO	/	/
	CS AR-05.....	3NO	/	1NC
	CS AR-06.....	3NO	/	1NC
	CS AR-08.....	2NO	/	/
	CS AT-0.....	2NO	2NO	1NC
	CS AT-1.....	3NO	2NO	/
	CS MP.....	voir page 309		
	CS MF.....	voir page 341		

Après en avoir vérifié la compatibilité, tous les capteurs de la série ST peuvent être connectés aux modules de sécurité ou aux automates de sécurité qui acceptent en entrée des signaux du type OSSD.



Possibilité de connexion en série de plusieurs capteurs pour simplifier le câblage du système de sécurité avec l'évaluation préalable des sorties du dernier capteur de la chaîne par un module de sécurité Pizzato Elettrica de la série CS MP qui permet de gérer soit la partie de sécurité soit celle de signalisation.

Schéma interne (ST D•5.....)



Le schéma à côté représente les 5 fonctions logiques qui interagissent dedans le capteur.

La fonction f0 est une fonction globale qui surveille l'alimentation du capteur et les tests internes auxquels il est soumis cycliquement.

La fonction f1 a la tâche d'évaluer l'état des entrées du capteur, tandis que la fonction f2 vérifie la présence de l'actionneur dans les zones d'intervention du capteur.

La fonction f3 doit activer ou pas les sorties de sécurité et vérifier les éventuelles pannes ou les courts-circuits de ces dernières.

Pour les versions EDM, la fonction f4 contrôle la cohérence du signal EDM pendant les changements d'état des sorties de sécurité.

La fonction macro qui combine les fonctions susnommé active les sorties de sécurité seulement en présence des entrées actives et de l'actionneur dans la zone de sécurité.

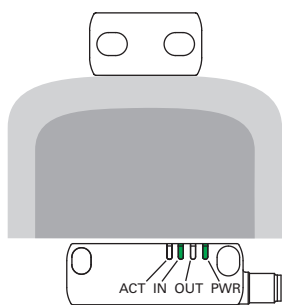
L'état de chaque fonction est indiqué par la LED correspondante (PWR, IN, ACT, OUT) de sorte qu'il soit immédiatement évident à l'opérateur l'état général du capteur.

LED	Fonction
ACT	état actionneur / sortie O3
IN	État des entrées de sécurité
OUT	État des sorties de sécurité
PWR	Alimentation / autodiagnostic

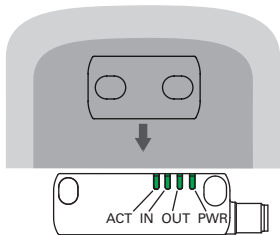


Zone limite et zone sécurisée d'actionnement (ST D•4••••)

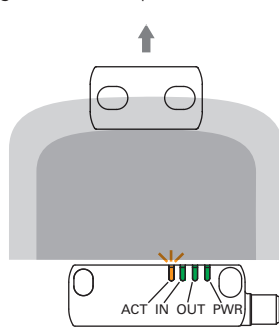
Pendant la phase d'alignement du capteur avec l'actionneur, les LED d'état signalent par différentes couleurs la présence de l'actionneur dans la zone limite ou dans la zone sécurisée d'actionnement. Exemple dans la figure avec le capteur ST DD420MK-D1T.



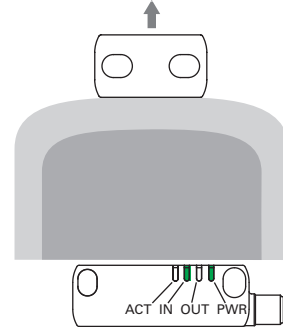
Le capteur est alimenté (LED PWR allumée verte), les entrées sont activées (LED IN allumée verte), les sorties sont désactivées (LED OUT éteinte). L'actionneur est à l'extérieur de la zone d'actionnement (LED ACT éteinte).



En plaçant l'actionneur à l'intérieur de la zone sécurisée d'actionnement (zone en gris foncé), le capteur allume la LED ACT (verte) et active les sorties (LED OUT allumée en vert).



À la sortie de l'actionneur de la zone sécurisée, le capteur maintient les sorties activées mais, par le biais de la LED ACT (clignotant orange/vert), il signale l'entrée de l'actionneur dans la zone limite d'actionnement (zone gris clair).



À la sortie de l'actionneur de la zone limite d'actionnement, le capteur désactive les sorties et éteint la LED OUT et la LED ACT.

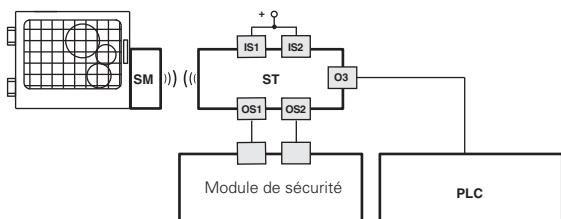
États de fonctionnement (ST D•4••••)

LED PWR	LED OUT	LED IN	LED ACT	État du capteur	Description
○	○	○	○	OFF	Capteur éteint.
●	○	○	○	POWER ON	Tests internes à la mise en marche.
●	*	○	*	RUN	Capteur avec entrées non activées.
●	*	●	*	RUN	Activation des entrées.
●	*	●	*	RUN	Pas de cohérence des entrées. Action recommandée : contrôler la présence des entrées et / ou leur câblage.
●	*	*	●	RUN	Actionneur dans une zone de sécurité. Sortie de signalisation O3 activée.
●	*	*	●	RUN	Actionneur dans une zone limite, O3 active. Action conseillée : remettre le capteur à l'intérieur de la zone de sécurité.
●	●	●	●	RUN	Activation des entrées. Actionneur dans une zone de sécurité et sorties de sécurité actives.
●	●	*	*	ERROR	Erreur des sorties. Action conseillée : vérifier les éventuels courts-circuits entre les sorties, les sorties et la masse ou les sorties et l'alimentation, et redémarrer le capteur.
●	*	*	*	ERROR	Erreur interne. Action conseillée : redémarrer le capteur. Si la panne persiste, remplacer le capteur.

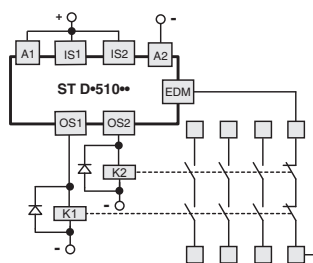
Légende : ○ = éteinte ● = allumée ● = clignotante ● = couleurs alternées * = indifférent

Sortie O3 inversée (ST D•6••••, ST D•7••••, ST D•8••••)

La version avec sortie de signalisation O3 inversée permet d'effectuer une vérification de la connexion électrique effective du capteur depuis un PLC externe. En cas d'éloignement de l'actionneur et de désactivation des sorties de sécurité OS, la sortie O3 est activée.

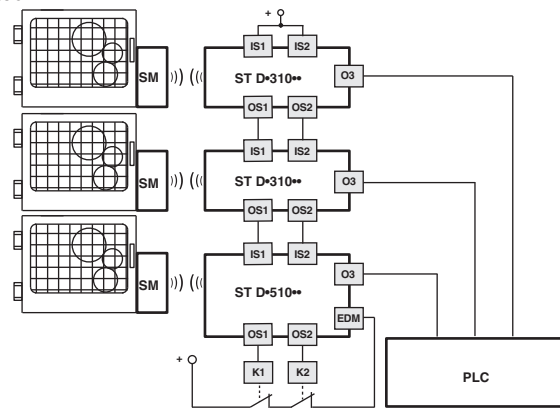


Contrôle de dispositifs tiers (EDM)



ME-03 de Pizzato Elettrica. Voir page 299.

Ce contrôle est réalisé au moyen de la surveillance de l'entrée EDM (External Device Monitoring, définition dans la norme EN 61496-1) du capteur.



Cette version dispose d'entrées de sécurité IS et, à condition de respecter le niveau de sécurité maximal (PL e) spécifié dans la norme EN 13849-1, elle peut être ajoutée à la fin d'une série de jusqu'à 32 capteurs ST.

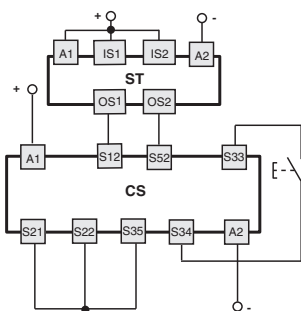
Cette solution, pour certaines applications, permet d'éviter l'utilisation d'un module de sécurité qui serait sinon connecté au dernier dispositif de la chaîne.

Connexion à des modules de sécurité

Connexions aux modules de sécurité CS AR-08••••

Configuration des entrées avec démarrage contrôlé

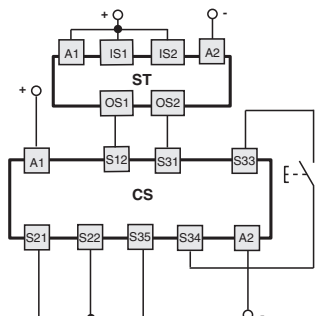
2 canaux / catégorie 4 / jusqu'à SIL 3 / PL e



Connexions aux modules de sécurité CS AT-0••••• / CS AT-1•••••

Configuration des entrées avec démarrage contrôlé

2 canaux / catégorie 4 / jusqu'à SIL 3 / PL e

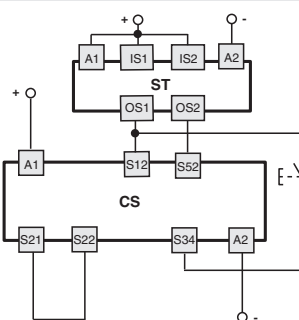


Pour les caractéristiques des modules de sécurité, voir page 245.

Connexions aux modules de sécurité CS AR-05••••• / CS AR-06•••••

Configuration des entrées avec démarrage manuel (CS AR-05•••••) ou démarrage contrôlé (CS AR-06•••••)

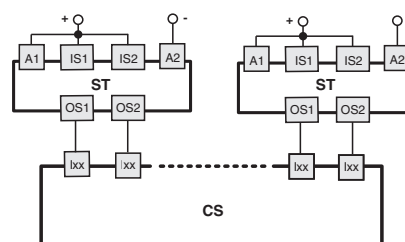
2 canaux / catégorie 4 / jusqu'à SIL 3 / PL e



Connexions au module de sécurité CS MP•••••0

Les branchements varient en fonction du programme du module

Catégorie 4 / jusqu'à SIL 3 / PL e



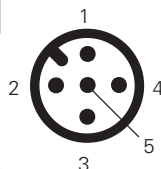
Pour des exemples d'application, voir page 308.

Raccordements internes du dispositif

Versions à 5 pôles

ST D•2•••••, ST D•6•••••

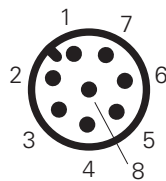
Connecteur M12	Câble	Connexion
1	marron	A1 (+)
2	rouge/blanc	OS1
3	bleu	A2 (-)
4	noir/blanc	OS2
5	noir	O3
/	rouge	non relié



Versions à 8 pôles

ST D•3•••••, ST D•4•••••, ST D•5•••••, ST D•7•••••, ST D•8•••••

Connecteur M12	Câble	Connexion
1	marron	A1 (+)
2	rouge	IS1
3	bleu	A2 (-)
4	rouge/blanc	OS1
5	noir	O3
6	violet	IS2
7	noir/blanc	OS2
8	violet/blanc	non relié ^(a) I3 ^(b) EDM ^(c)



^(a) pour les articles ST D•3•••••, ST D•7•••••.

^(b) pour les articles ST D•4•••••, ST D•8•••••.

^(c) pour les articles ST D•5•••••.

Légende

A1-A2 : alimentation

IS1-IS2 : entrées de sécurité

OS1-OS2 : sorties de sécurité

O3 : sortie de signalisation

I3 : entrée de programmation

EDM : entrée pour la surveillance des contacts NC des contacteurs

NOTE : Des versions avec brochage spécifique au client sont disponibles sur demande.

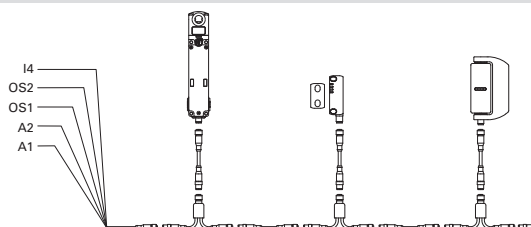
Pour les connecteurs femelle voir page 359.

Connexion en série

Pour simplifier la connexion en série des appareils, des connecteurs M12 sont disponibles pour tout le câblage.

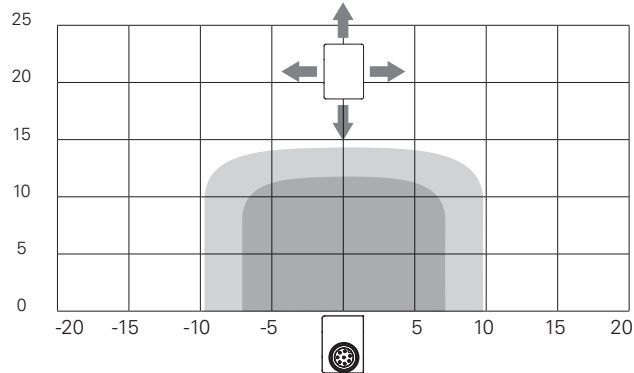
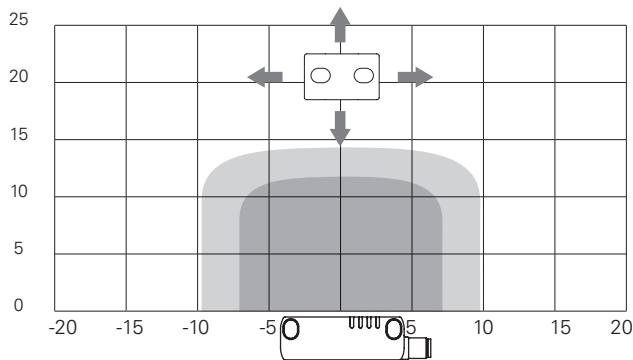
Cette solution réduit considérablement les temps d'installation, tout en maintenant le niveau de sécurité maximal PL e, SIL 3.

Pour plus d'informations, voir page 366.

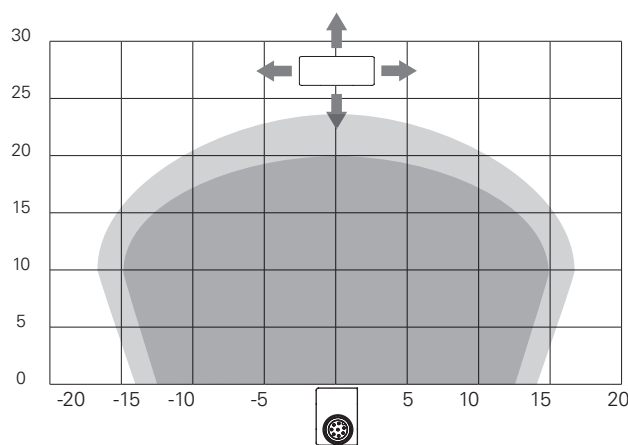
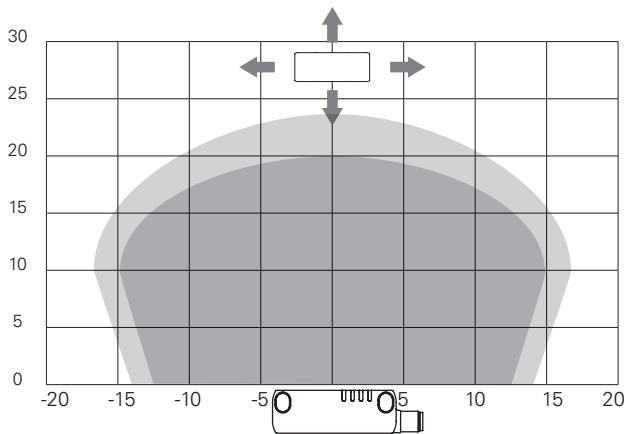




Distances de déclenchement actionneurs SM D•T/SM L•T



Distances de déclenchement actionneur SM E•T



Légende :

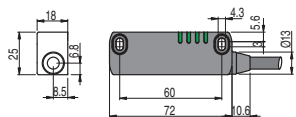
Distance de déclenchement nominale S_n (mm)

Distance de relâchement nominale S_{nr} (mm)

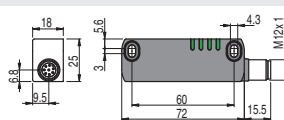
Note : L'évolution des zones d'activation est donnée à titre purement indicatif, une éventuelle application sur des surfaces ferromagnétiques peut réduire les distances d'intervention.

Dessins cotés

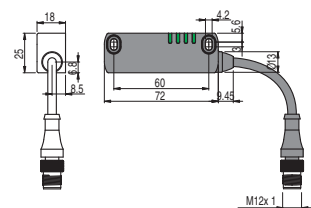
Capteur ST DD•••N• avec câble à droite



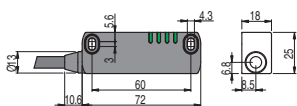
Capteur ST DD•••MK avec connecteur M12 à droite



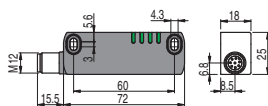
Capteur ST DD•••M0.1 avec câble et connecteur M12 à droite



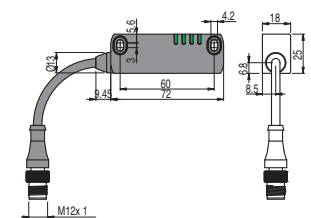
Capteur ST DL•••N• avec câble à gauche



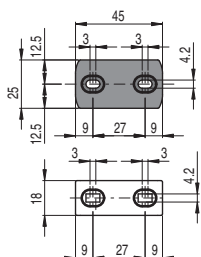
Capteur ST DL•••MK avec connecteur M12 à gauche



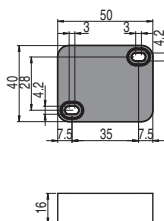
Capteur ST DL•••M0.1 avec câble et connecteur M12 à gauche



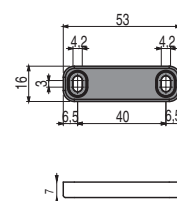
Actionneur SM D•T



Actionneur SM E•T



Actionneur SM L•T



Toutes les mesures sont indiquées en mm

Accessoires Voir page 359

Les fichiers 2D et 3D sont disponibles sur www.pizzato.com