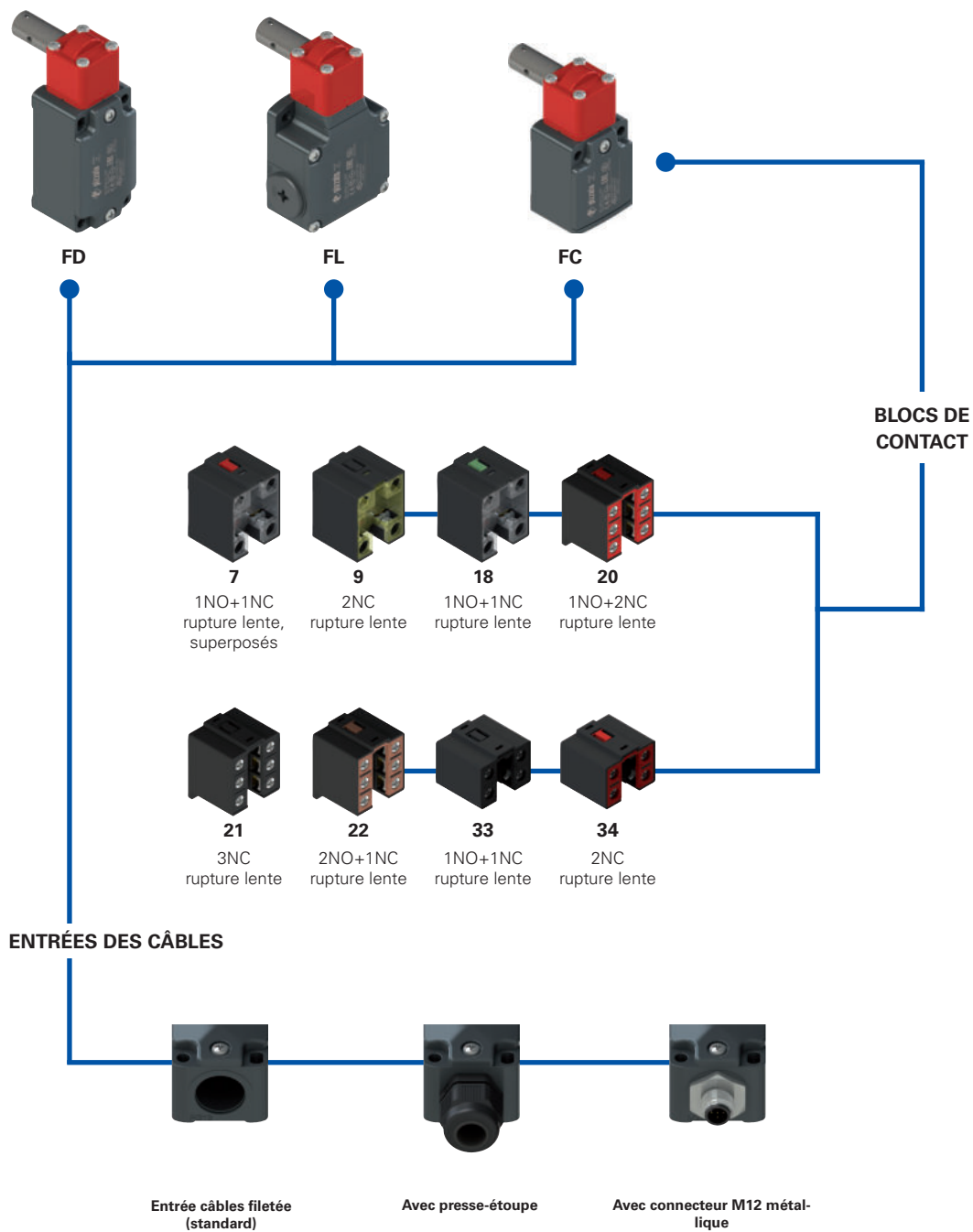


Diagramme de sélection



—● options du produit



Structure du code

Attention ! La possibilité de combiner les numéros de référence n'implique pas la disponibilité effective des produits. Contacter notre bureau de distribution.

article options options
FD 1895-GM2K50T6

Boîtier	
FD	en métal, une entrée câbles
FL	en métal, trois entrées câbles

Blocs de contact	
7	1NO+1NC, rupture lente, superposés
9	2NC, rupture lente
18	1NO+1NC, rupture lente
20	1NO+2NC, rupture lente
21	3NC, rupture lente
22	2NO+1NC, rupture lente
33	1NO+1NC, rupture lente
34	2NC, rupture lente

Type de contacts	
	contacts en argent (standard)
G	contacts en argent dorés 1 µm
G1	contacts en argent dorés 2,5 µm (sauf blocs de contact 20, 21, 22, 33, 34)

Température ambiante	
	-25°C ... +80°C (standard)
T6	-40°C ... +80°C

Presse-étoupes ou connecteurs pré-installés	
	sans presse-étoupe ni connecteur (standard)
K23	presse-étoupe pour câbles de Ø 6 à Ø 12 mm
...
K50	connecteur métallique M12 à 5 pôles
...

Pour la liste complète des combinaisons, contactez notre bureau technique.

Entrée câbles filetée	
M2	M20x1,5 (standard)
	PG 13,5

article options options
FC 3395-GM2K50T6

Boîtier	
FC	en métal, une entrée câbles

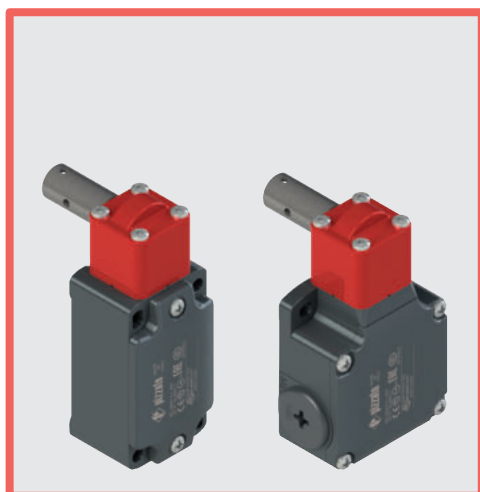
Blocs de contact	
33	1NO+1NC, rupture lente
34	2NC, rupture lente

Type de contacts	
	contacts en argent (standard)
G	contacts en argent dorés 1 µm

Température ambiante	
	-25°C ... +80°C (standard)
T6	-40°C ... +80°C

Presse-étoupes ou connecteurs pré-installés	
	sans presse-étoupe (standard)
K23	presse-étoupe pour câbles de Ø 6 à Ø 12 mm
K50	connecteur métallique M12 à 5 pôles

Entrée câbles filetée	
M2	M20x1,5 (standard)
	PG 11



Caractéristiques principales

- Boîtier en métal, une à trois entrées câbles
- Degré de protection IP67
- 8 blocs de contact disponibles
- Actionneur en acier inox
- Versions avec connecteur M12
- Versions avec contacts en argent dorés

Labels de qualité :



Homologation IMQ : EG605
 Homologation UL : E131787
 Homologation CCC : 2020970305002282
 Homologation EAC : RU C-IT.AQ35.B.00454

Caractéristiques techniques

Boîtier

Boîtier série FD, FL et FC en métal, peint à la poudre cuite au four.
 Actionneur en acier inox.
 Séries FD, FC, une entrée câbles fileté : M20x1,5 (standard)
 Série FL trois entrées câbles filetées : M20x1,5 (standard)
 Degré de protection : IP67 selon EN 60529 avec presse-étoupe de degré de protection égal ou supérieur

Généralités

SIL (SIL CL) jusqu'à : SIL 3 selon EN 62061
 Niveau de performance (PL) jusqu'à : PL e selon EN ISO 13849-1
 Verrouillage mécanique, non codé : type 1 selon EN ISO 14119
 Paramètres de sécurité :
 B_{10D} : 5.000.000 pour contacts NC
 Durée de vie : 20 ans
 Température ambiante : -25°C ... +80°C (standard)
 -40°C ... +80°C (option T6)
 Fréquence maximale d'actionnement : 3600 cycles de fonctionnement/heure
 Durée mécanique : 1 million de cycles de fonctionnement
 Vitesse maximale d'actionnement : 180°/s
 Vitesse minimale d'actionnement : 2°/s
 Couples de serrage pour l'installation : voir page 379
 Section des conducteurs et longueur de dénudage des fils : voir page 399

Conformité aux normes :

IEC 60947-5-1, IEC 60947-1, IEC 60204-1, EN ISO 14119, EN ISO 12100, IEC 60529, EN IEC 63000, UL 508, CSA 22.2 No.14.

Homologations :

EN 60947-5-1, UL 508, CSA 22.2 No.14, GB/T14048.5

Conformité aux exigences requises par :

Directive Machines 2006/42/CE, Directive CEM 2014/30/UE, Directive RoHS 2011/65/UE.

Ouverture forcée des contacts conformément aux normes :

IEC 60947-5-1, EN 60947-5-1.

⚠ **Quand elles ne figurent pas expressément dans ce chapitre, voir les consignes relatives à la bonne installation et la bonne utilisation de tous les articles données pages 377 à 392.**

Caractéristiques électriques

Catégorie d'utilisation

sans connecteur	Courant thermique (I_{th}) :	10 A	Courant alternatif : AC15 (50÷60 Hz)		
	Tension nominale d'isolement (U_i) :	500 Vac 600 Vdc 400 Vac 500 Vdc (blocs de contact 20, 21, 22, 33, 34)	U_e (V)	250	400
Tension assignée de tenue aux chocs (U_{imp}) :	6 kV 4 kV (blocs de contact 20, 21, 22, 33, 34)	I_e (A)	6	4	1
Courant de court-circuit conditionnel :	1000 A selon EN 60947-5-1	Courant continu : DC13			
Protection contre les courts-circuits :	fusible 10 A 500 V type aM	U_e (V)	24	125	250
Degré de pollution :	3	I_e (A)	3	0,55	0,3

avec connecteur M12 4 ou 5 pôles	Courant thermique (I_{th}) :	4 A	Courant alternatif : AC15 (50÷60 Hz)		
	Tension nominale d'isolement (U_i) :	250 Vac 300 Vdc	U_e (V)	24	120
Protection contre les courts-circuits :	fusible 4 A 500 V type gG	I_e (A)	4	4	4
Degré de pollution :	3	Courant continu : DC13			
		U_e (V)	24	125	250
		I_e (A)	3	0,55	0,3

avec connecteur M12 à 8 pôles	Courant thermique (I_{th}) :	2 A	Courant alternatif : AC15 (50÷60 Hz)		
	Tension nominale d'isolement (U_i) :	30 Vac 36 Vdc	U_e (V)	24	
Protection contre les courts-circuits :	fusible 2 A 500 V type gG	I_e (A)	2		
Degré de pollution :	3	Courant continu : DC13			
		U_e (V)	24		
		I_e (A)	2		

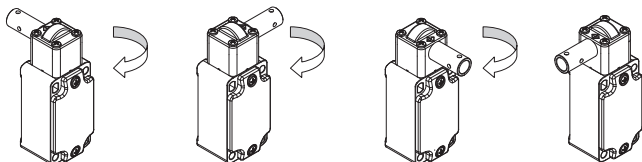


Description



Ces interrupteurs de sécurité ont été étudiés pour le contrôle des portails ou des protecteurs qui protègent les parties dangereuses des machines sans inertie. Très sensibles, ils ouvrent positivement les contacts après quelques degrés de rotation et envoient immédiatement le signal d'arrêt. La tête réglable de 90° en 90° permet l'installation dans différentes positions. Le boîtier en métal et l'actionneur en acier inox permettent l'emploi de ces interrupteurs où la poussière et la saleté peuvent créer des dépôts empêchant le fonctionnement des interrupteurs de sécurité à actionneur séparé.

Têtes orientables



En enlevant les quatre vis de fixation, il est possible de tourner la tête de tous les interrupteurs par pas de 90°. Le même interrupteur peut ainsi être appliqué de front sur les portes droites et gauches.

Marquage laser



Tous les dispositifs sont marqués de manière indélébile au moyen d'un système laser spécial qui rend le marquage également adapté aux environnements extrêmes. Grâce à ce système qui n'utilise pas d'étiquettes, la perte des données de la plaque est impossible et le marquage résiste au mieux dans le temps.

Degré de protection IP67

IP67 Ces dispositifs ont été développés pour une utilisation dans les conditions ambiantes les plus difficiles, ils ont été soumis aux tests d'immersion prévus pour le degré de protection IP67 conformément à EN 60529. Ils peuvent donc être employés dans tous les environnements dans lesquels un degré de protection maximal est requis pour l'enveloppe.

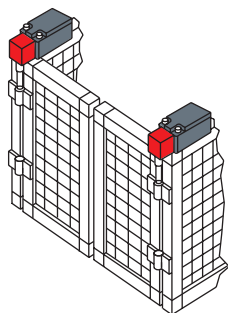
Plage de température étendue

-40°C

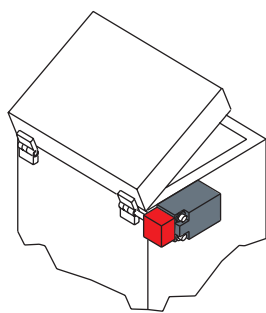
Il est possible de commander des variantes spéciales pour les endroits où la température ambiante est comprise entre -40°C et +80°C.

Ces interrupteurs sont adaptés aux applications en chambres froides, dans des stérilisateurs et des équipements à basse température. Les matériaux spéciaux utilisés pour réaliser ces versions permettent le maintien de leurs caractéristiques même dans ces conditions, tout en augmentant les possibilités d'installation.

Exemples d'application



Interrupteurs de sécurité pour charnières, installation sur porte double



Interrupteur de sécurité pour charnières, installation à l'extérieur du protecteur

Point d'intervention réglable



Lors de l'installation du dispositif, il est possible de régler le point d'intervention des contacts sur l'ensemble des 360°. En fixant la vis sans tête fournie, il est possible de vérifier le réglage correct de l'angle d'activation et, si nécessaire, de le modifier de façon simple et rapide. Une fois le réglage effectué, la goupille de verrouillage fournie empêche le forçage du dispositif au moyen d'outils classiques.

Caractéristiques homologuées par IMQ

Tension nominale d'isolement (Ui) :	500 Vac 400 Vac (pour blocs de contact 2, 11, 12, 20, 21, 22, 28, 29, 30, 33, 34, 37)
Courant thermique à l'air libre (Ith) :	10 A
Protection contre les courts-circuits :	fusible 10 A 500 V type aM
Tension assignée de tenue aux chocs (U _{imp}) :	6 kV 4 kV (pour blocs de contact 20, 21, 22, 28, 29, 30, 33, 34)
Degré de protection de l'enveloppe :	IP67
Bornes MV (bornes à vis)	
Degré de pollution :	3
Catégorie d'utilisation :	AC15
Tension d'utilisation (Ue) :	400 Vac (50 Hz)
Courant d'utilisation (Ie) :	3 A
Formes de l'élément de contact :	Za, Za+Za, X+X, Zb, Y+Y, Y+Y+X, Y+Y+Y, Y+X+X, Y, X.
Ouverture forcée des contacts sur blocs de contact	5, 6, 7, 8, 9, 11, 13, 14, 16, 17, 18, 19, 20, 21, 22, 28, 29, 30, 33, 34, 37, 38, 39, 66.
Conformité aux normes :	EN 60947-1, EN 60947-5-1, exigences fondamentales de la Directive Basse Tension 2014/35/UE.

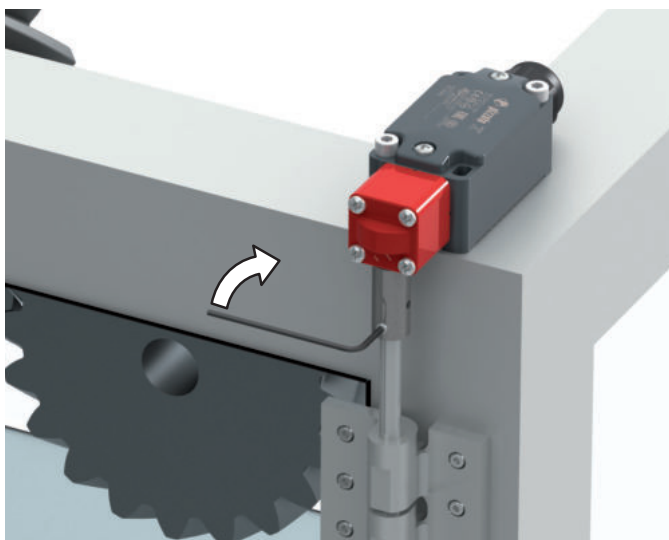
Contactez notre bureau technique pour la liste des produits homologués.

Caractéristiques homologuées par UL

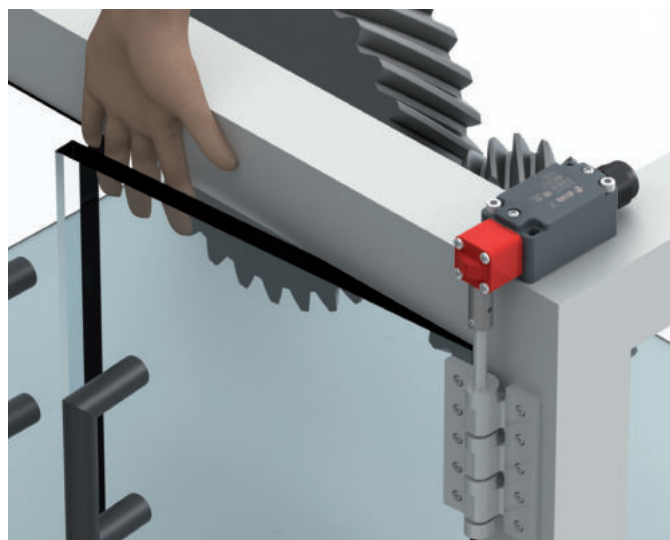
Electrical Ratings:	Q300 pilot duty (69 VA, 125-250 V dc) A600 pilot duty (720 VA, 120-600 V ac)
Environmental Ratings:	Types 1, 4X, 12, 13
Use	60 or 75 °C copper (Cu) conductor and wire size range 12, 14 AWG, stranded or solid. The terminal tightening torque of 7.1 lb in (0.8 Nm).

Contactez notre bureau technique pour la liste des produits homologués.

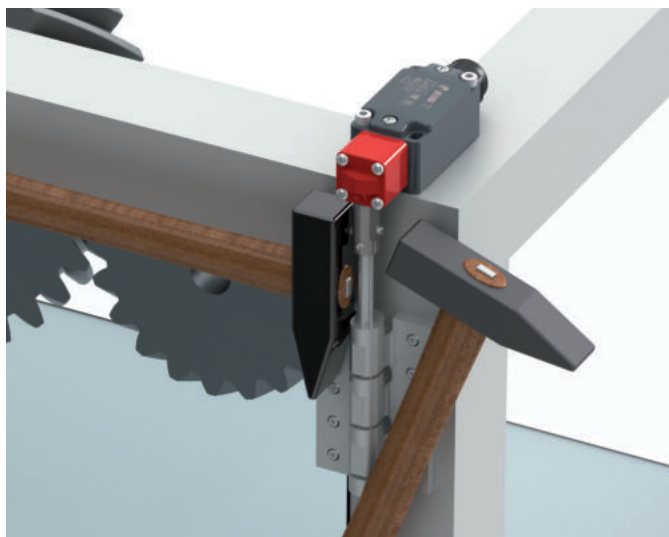
Réglage du point d'intervention



Verrouillage temporaire de l'actionneur
(vis sans tête fournie).



Contrôle du point d'intervention selon EN ISO 13857 ;
si nécessaire, recalibrer le point d'intervention.



Fixation de la goupille d'arrêt (goupille en dotation).