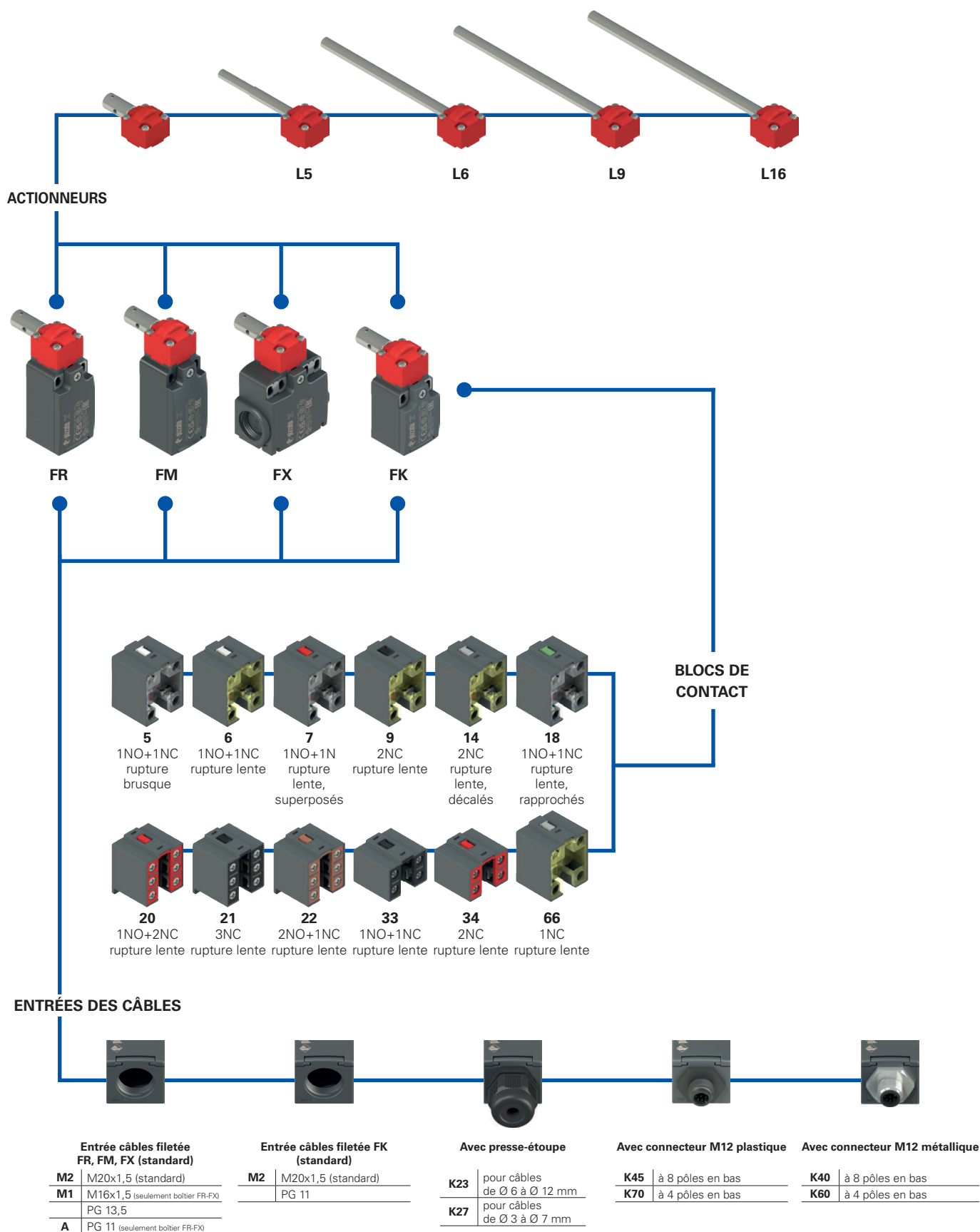


Diagramme de sélection





Structure du code

Attention ! La possibilité de combiner les numéros de référence n'implique pas la disponibilité effective des produits. Contacter notre bureau de distribution.

article options options
FR 1896-XGL16M2K70T6

Boîtier	
FR	en technopolymère, une entrée câbles
FM	en métal, une entrée câbles
FX	en technopolymère, deux entrées câbles

Bloc de contact	
5	1NO+1NC, rupture brusque
6	1NO+1NC, rupture lente
7	1NO+1NC, rupture lente, superposés
9	2NC, rupture lente
14	2NC, rupture lente, décalés
18	1NO+1NC, rupture lente, rapprochés
20	1NO+2NC, rupture lente
21	3NC, rupture lente
22	2NO+1NC, rupture lente
33	1NO+1NC, rupture lente
34	2NC, rupture lente
66	1NC, rupture lente

Parties métalliques externes	
	en acier galvanisé (standard)
X	en acier inox

Type de contacts	
	contacts en argent (standard)
G	contacts en argent dorés 1 µm
G1	contacts en argent dorés 2,5 µm (sauf blocs de contact 20, 21, 22, 33, 34)

Température ambiante	
	-25°C ... +80°C (standard)
T6	-40°C ... +80°C

Presse-étoupes ou connecteurs pré-installés	
	sans presse-étoupe ni connecteur (standard)
K23	presse-étoupe pour câbles de Ø 6 à Ø 12 mm
K45	connecteur plastique M12 à 8 pôles
K70	connecteur plastique M12 à 4 pôles
...	...

Pour la liste complète des combinaisons, contactez notre bureau technique.

Entrée câbles filetée	
M2	M20x1,5 (standard)
M1	M16x1,5 (seulement boîtier FR-FX)
	PG 13,5
A	PG 11 (seulement boîtier FR-FX)

Forme de l'actionneur	
	actionneur perforé (standard)
L5	Ø8x69 mm fuselé Ø6,9
L6	Ø8x120 mm
L9	Ø8x140 mm
L16	Ø8,7x165 mm en acier inox

article options options
FK 3396-XGL16M2K24T6

Boîtier	
FK	en technopolymère, une entrée câbles

Bloc de contact	
33	1NO+1NC, rupture lente
34	2NC, rupture lente

Parties métalliques externes	
	en acier galvanisé (standard)
X	en acier inox

Type de contacts	
	contacts en argent (standard)
G	contacts en argent dorés 1 µm

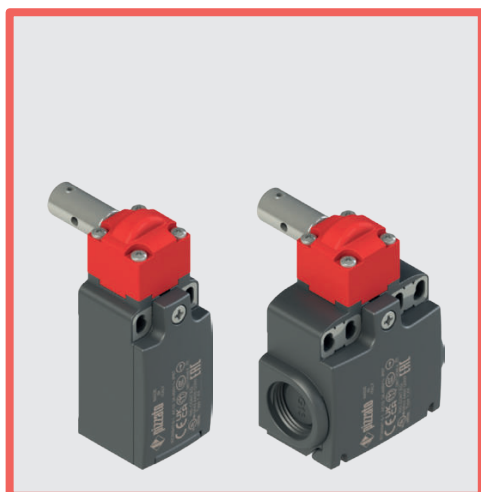
Température ambiante	
	-25°C ... +80°C (standard)
T6	-40°C ... +80°C

Presse-étoupes ou connecteurs pré-installés	
	sans presse-étoupe ni connecteur (standard)
K24	presse-étoupe pour câbles de Ø 5 à Ø 10 mm
K70	connecteur plastique M12 à 4 pôles

Pour la liste complète des combinaisons, contactez notre bureau technique.

Entrée câbles filetée	
M2	M20x1,5 (standard)
	PG 11

Forme de l'actionneur	
	actionneur perforé (standard)
L5	Ø8x69 mm fuselé Ø6,9
L6	Ø8x120 mm
L9	Ø8x140 mm
L16	Ø8,7x165 mm en acier inox



Caractéristiques principales

- Boîtier en métal ou en technopolymère, une à deux entrées câbles
- Couvercle articulé fixé avec une seule vis imperdable (FR, FM, FK, FX)
- Plaques métalliques sur les trous de fixation du boîtier (FR, FX, FK)
- Degrés de protection IP67 et IP69K
- 12 blocs de contact disponibles
- Versions avec connecteur M12
- Versions avec contacts en argent dorés
- Versions avec parties externes en acier inox

Labels de qualité :



Homologation IMQ : EG610

Homologation UL : E131787

Homologation CCC : 2024010305656753

Homologation EAC : RU Д-IT.PA07.B.37848/24

Caractéristiques techniques

Boîtier

Boîtier de la série FR, FX et FK en technopolymère renforcé à la fibre de verre, autoextinguible et anti-choc à double isolation :

Boîtier série FM en métal, peint à la poudre cuite au four.

Séries FR, FM, FK, une entrée câbles fileté : M20x1,5 (standard)

Série FX, deux entrées câbles à défoncement filetés : M20x1,5 (standard)

Degré de protection FR, FM, FK, FX : IP67 selon EN 60529 (avec presse-étoupe de degré de protection égal ou supérieur)
IP69K selon ISO 20653 (avec presse-étoupe de degré de protection égal ou supérieur)

Généralités

« SIL maximum » jusqu'à : SIL 3 selon EN IEC 62061

Niveau de performance (PL) jusqu'à : PL e selon EN ISO 13849-1

Verrouillage mécanique, non codé : type 1 selon EN ISO 14119

Paramètres de sécurité :

B_{10D} : 5.000.000 pour contacts NC

Durée de vie : 20 ans

Température ambiante : -25°C ... +80°C (standard)

-40°C ... +80°C (option T6)

Fréquence maximale d'actionnement : 3600 cycles de fonctionnement/heure

Durée mécanique : 1 million de cycles de fonctionnement

Vitesse maximale d'actionnement : 180°/s

Vitesse minimale d'actionnement : 2°/s

Couples de serrage pour l'installation : voir page 389

Section des conducteurs et

longueur de dénudage des fils : voir page 407

Conformité aux normes :

IEC 60947-5-1, IEC 60947-1, IEC 60204-1, EN ISO 14119, EN ISO 12100, IEC 60529, EN IEC 63000, UL 508, CSA C22.2 No. 14.

Homologations :

EN 60947-5-1, UL 508, CSA C22.2 No. 14, GB/T14048.5

Conformité aux exigences requises par :

Directive Machines 2006/42/CE, Directive CEM 2014/30/UE,

Directive RoHS 2011/65/UE.

Ouverture forcée des contacts conformément aux normes :

IEC 60947-5-1, EN 60947-5-1.

⚠ Quand elles ne figurent pas expressément dans ce chapitre, voir les consignes relatives à la bonne installation et la bonne utilisation de tous les articles données pages 385 à 400.

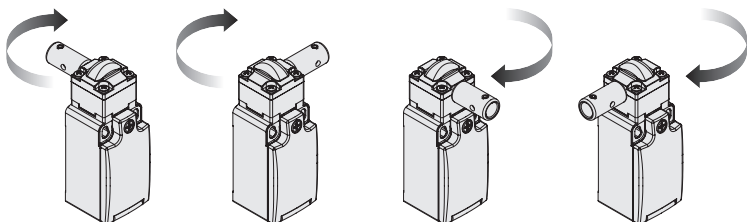
Caractéristiques électriques		Catégorie d'utilisation				
sans connecteur	Courant thermique (I_{th}) :	10 A	Courant alternatif : AC15 (50÷60 Hz)			
	Tension nominale d'isolement (U_i) :	500 Vac 600 Vdc 400 Vac 500 Vdc (blocs de contact 20, 21, 22, 33, 34)	U_e (V)	250	400	500
	Tension assignée de tenue aux chocs (U_{imp}) :	6 kV 4 kV (blocs de contact 20, 21, 22, 33, 34)	I_e (A)	6	4	1
	Courant de court-circuit conditionnel : Protection contre les courts-circuits : Degré de pollution :	1000 A selon EN 60947-5-1 fusible 10 A 500 V type aM 3	Courant continu : DC13 U_e (V) I_e (A)	24 3	125 0,55	250 0,3
avec connecteur M12 à 4 et 5 pôles	Courant thermique (I_{th}) :	4 A	Courant alternatif : AC15 (50÷60 Hz)			
	Tension nominale d'isolement (U_i) :	250 Vac 300 Vdc	U_e (V)	24	120	250
	Protection contre les courts-circuits : Degré de pollution :	fusible 4 A 500 V type gG 3	I_e (A)	4	4	4
			Courant continu : DC13 U_e (V) I_e (A)	24 3	125 0,55	250 0,3
avec connecteur M12 à 8 pôles	Courant thermique (I_{th}) :	2 A	Courant alternatif : AC15 (50÷60 Hz)			
	Tension nominale d'isolement (U_i) :	30 Vac 36 Vdc	U_e (V)	24		
	Protection contre les courts-circuits : Degré de pollution :	fusible 2 A 500 V type gG 3	I_e (A)	2		
			Courant continu : DC13 U_e (V) I_e (A)	24 2		

Description



Ces interrupteurs de sécurité ont été étudiés pour le contrôle des portails ou des protecteurs qui protègent les parties dangereuses des machines sans inertie. Très sensibles, ils ouvrent positivement les contacts après quelques degrés de rotation et envoient immédiatement le signal d'arrêt. La tête réglable de 90° en 90° permet l'installation dans différentes positions. Disponibles avec boîtiers en technopolymère ou en métal avec degré de protection IP67. La forme particulière permet l'emploi de ces interrupteurs là où la poussière et la saleté peuvent créer des dépôts empêchant le fonctionnement des interrupteurs de sécurité à actionneur séparé.

Têtes orientables



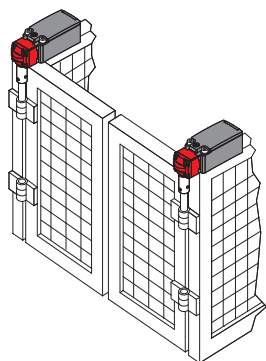
En enlevant les quatre vis de fixation, il est possible de tourner la tête de tous les interrupteurs par pas de 90°. Le même interrupteur peut ainsi être appliqué de front sur les portes droites et gauches.

Degré de protection IP67 et IP69K

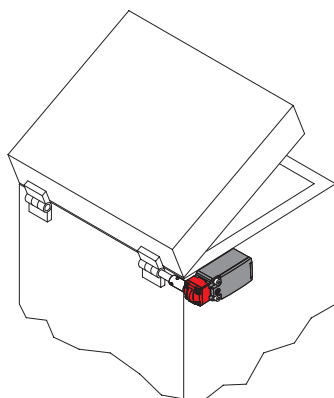
IP69K
IP67

Ces dispositifs ont été développés pour une utilisation dans les conditions ambiantes les plus difficiles, ils ont été soumis aux tests d'immersion prévus pour le degré de protection IP67 conformément à EN 60529. Ils peuvent donc être employés dans tous les environnements dans lesquels un degré de protection maximal est requis pour l'enveloppe. Des mesures particulières ont été prises pour que les dispositifs puissent aussi être utilisés dans des machines dont le nettoyage a lieu au jet d'eau chaude à haute pression. Les dispositifs ont même réussi les tests au jet d'eau à une pression de 100 bar et à une température de 80°C requis par le degré de protection IP69K selon ISO 20653.

Exemples d'application



Interrupteurs de sécurité pour charnières, installation sur porte double



Interrupteur de sécurité pour charnières, installation à l'extérieur du protecteur

Caractéristiques homologuées par IMQ

Tension nominale d'isolement (U _i) :	500 Vac 400 Vac (pour blocs de contact 2, 11, 12, 20, 21, 22, 28, 29, 30, 37, 33, 34)
Courant thermique à l'air libre (I _{th}) :	10 A
Protection contre les courts-circuits :	fusible 10 A 500 V type aM
Tension assignée de tenue aux chocs (U _{imp}) :	6 kV 4 kV (pour blocs de contact 20, 21, 22, 28, 29, 30, 33, 34)
Degré de protection de l'enveloppe :	IP67
Bornes MV (bornes à vis)	3
Degré de pollution :	3
Catégorie d'utilisation :	AC15
Tension d'utilisation (U _e) :	400 Vac (50 Hz)
Courant d'utilisation (I _e) :	3 A
Formes de l'élément de contact :	Za, Za+Za, X+X, Zb, Y+Y, Y+Y+X, Y+Y+Y, Y+X+X, Y, X.
Ouverture forcée des contacts sur blocs de contact	5, 6, 7, 8, 9, 11, 13, 14, 16, 17, 18, 19, 20, 21, 22, 28, 29, 30, 33, 34, 37, 38, 39, 66.
Conformité aux normes :	EN 60947-1, EN 60947-5-1, exigences fondamentales de la Directive Basse Tension 2014/35/UE.

Contactez notre bureau technique pour la liste des produits homologués.

Plage de température étendue

-40°C

Il est possible de commander des variantes spéciales pour les endroits où la température ambiante est comprise entre -40°C et +80°C.

Ces interrupteurs sont adaptés aux applications en chambres froides, dans des stérilisateurs et des équipements à basse température. Les matériaux spéciaux utilisés pour réaliser ces versions permettent le maintien de leurs caractéristiques même dans ces conditions, tout en augmentant les possibilités d'installation.

Point d'intervention réglable



Lors de l'installation du dispositif, il est possible de régler le point d'intervention des contacts sur l'ensemble des 360°. En fixant la vis sans tête fournie, il est possible de vérifier le réglage correct de l'angle d'activation et, si nécessaire, de le modifier de façon simple et rapide. Une fois le réglage effectué, la goupille de verrouillage fournie empêche le forçage du dispositif au moyen d'outils classiques.

Caractéristiques homologuées par UL

Electrical Ratings:	Q300 pilot duty (69 VA, 125-250 V dc) A600 pilot duty (720 VA, 120-600 V ac)
Environmental Ratings:	FR: Types 1, 4X FM, FX, FK: Types 1, 4X, 12, 13
Use 60 or 75 °C copper (Cu) conductor and wire size range 12, 14 AWG, stranded or solid. The terminal tightening torque of 7.1 lb in (0.8 Nm).	
For FR, FX, FK series: the hub is to be connected to the conduit before the hub is connected to the enclosure.	

Contactez notre bureau technique pour la liste des produits homologués.

Type de contacts :

- R** = rupture brusque
L = rupture lente
LO = rupture lente, superposés
LS = rupture lente, décalés

	Boîtier en technopolymère		Boîtier en technopolymère		Boîtier en technopolymère				
Bloc de contact									
5	R	FR 596-M2	⊕	1NO+1NC	FX 596-M2	⊕	1NO+1NC	/	/
6	L	FR 696-M2	⊕	1NO+1NC	FX 696-M2	⊕	1NO+1NC	/	/
7	LO	FR 796-M2	⊕	1NO+1NC	FX 796-M2	⊕	1NO+1NC	/	/
9	L	FR 996-M2	⊕	2NC	FX 996-M2	⊕	2NC	/	/
14	LS	FR 1496-M2	⊕	2NC	FX 1496-M2	⊕	2NC	/	/
18	L	FR 1896-M2	⊕	1NO+1NC	FX 1896-M2	⊕	1NO+1NC	/	/
20	L	FR 2096-M2	⊕	1NO+2NC	FX 2096-M2	⊕	1NO+2NC	/	/
21	L	FR 2196-M2	⊕	3NC	FX 2196-M2	⊕	3NC	/	/
22	L	FR 2296-M2	⊕	2NO+1NC	FX 2296-M2	⊕	2NO+1NC	/	/
33	L	FR 3396-M2	⊕	1NO+1NC	FX 3396-M2	⊕	1NO+1NC	FK 3396-M2	⊕ 1NO+1NC
34	L	FR 3496-M2	⊕	2NC	FX 3496-M2	⊕	2NC	FK 3496-M2	⊕ 2NC
66	L	FR 6696-M2	⊕	1NC	FX 6696-M2	⊕	1NC	/	/
Force d'actionnement	0,15 Nm (0,4 Nm ⊕)		0,15 Nm (0,4 Nm ⊕)		0,15 Nm (0,4 Nm ⊕)				
Diagrammes de courses	page 392 - groupe 9		page 392 - groupe 9		page 392 - groupe 9				




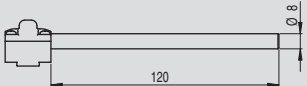

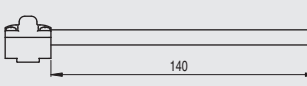

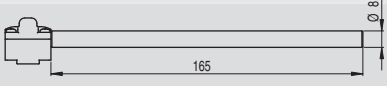
Type de contacts :

- R** = rupture brusque
L = rupture lente
LO = rupture lente, superposés
LS = rupture lente, décalés

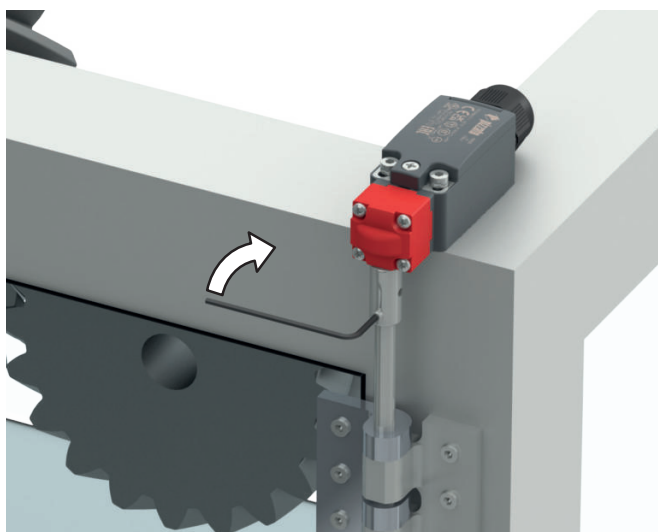
	Boîtier en métal			
Bloc de contact				
5	R	FM 596-M2	⊕	1NO+1NC
6	L	FM 696-M2	⊕	1NO+1NC
7	LO	FM 796-M2	⊕	1NO+1NC
9	L	FM 996-M2	⊕	2NC
14	LS	FM 1496-M2	⊕	2NC
18	L	FM 1896-M2	⊕	1NO+1NC
20	L	FM 2096-M2	⊕	1NO+2NC
21	L	FM 2196-M2	⊕	3NC
22	L	FM 2296-M2	⊕	2NO+1NC
33	L	FM 3396-M2	⊕	1NO+1NC
34	L	FM 3496-M2	⊕	2NC
66	L	FM 6696-M2	⊕	1NC
Force d'actionnement	0,15 Nm (0,4 Nm ⊕)			
Diagrammes de courses	page 392 - groupe 9			



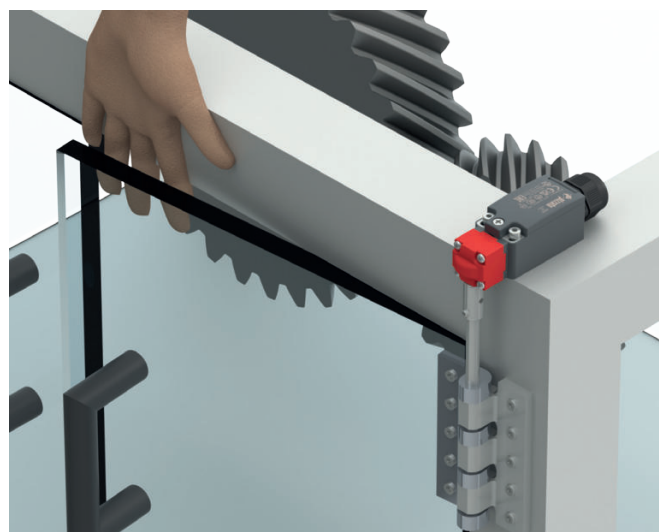
Dessins cotés actionneurs

Option	Dessin coté	
L5		
L6		
L9		
L16		

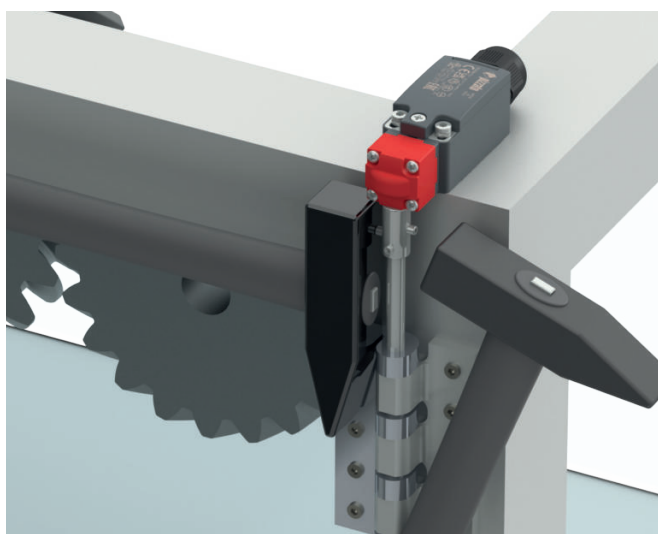
Réglage du point d'intervention



Verrouillage temporaire de l'actionneur (vis sans tête fournie).



Contrôle du point d'intervention selon EN ISO 13857 ; si nécessaire, recalibrer le point d'intervention.



Fixation de la goupille d'arrêt (goupille en dotation).