

# Raiden IP66 157W 20200lm 840 Asym

Item No: 2824070

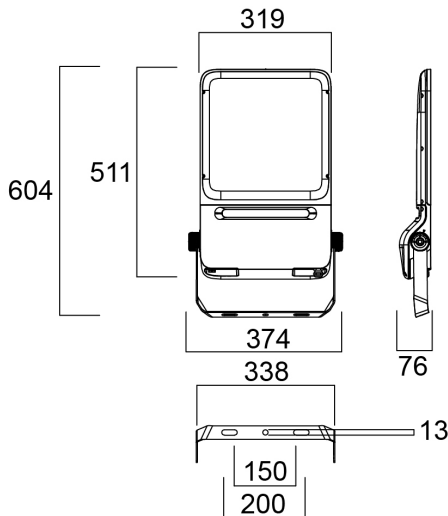
# Concord



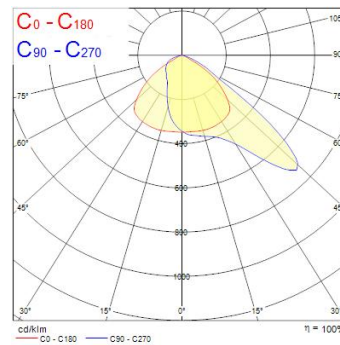
Raiden IP66 157W 20200lm 840 Asym - projecteur Led extra fin. Faisceau asymétrique (50°x110° à 45°). Température de couleur (CCT) 4000K. IRC>80, consistance de couleurs SDCM<3. Flux lumineux sortant 20200lm. Puissance consommée 157W. Efficacité lumineuse 129lm/W. Facteur de puissance 0,95. Protection contre les surtensions : mode différentiel jusqu'à 6kV / mode commun jusqu'à 10kV. Maintien du flux de L90 : 100.000h. Groupe de risque photobiologique GR1. IP66. IK08. Classe I. 850°C. Température de fonctionnement de -40°C à +50°C. Facteur de prise au vent (m<sup>2</sup>) : 0,158. Dimensions (LxlxH) : 76x511x319. Poids : 6,6kg. Livré complet avec support réglable (pas de 10°) et 1m de câble. Produit éligible CEE. Certifié ENEC. Garantie 5 ans. Sylvania est signataire de la charte LED.

## Technical Assets

### Dimensions (mm)



### Photometrics



# Raiden IP66 157W 20200lm 840 Asym

Item No: 2824070

Concord

## Données générales

Nom du produit	Raiden IP66 157W 20200lm 840 Asym
Technologie	LED
Culot	N/A
Caisson	Aluminium
Application générale	Logistique & Industrie
Plage de température de fonctionnement (°C)	-40°C...+50°C
Température ambiante moyenne (°C)	25
Classe ETIM	EC001744
Garantie	5 ans

## Données optiques

Flux lumineux (lm)	20200
Efficacité lm/W	129
Température de couleur (K)	4000
Couleur de lumière	Blanc neutre
IRC (Ra)	80
Variation SDCM	SDCM3
Angle de faisceau (°)	110*50
Groupe de risques photobiologiques	RG1

## Caractéristiques électriques

Puissance (W)	157
Alimentation/Tension secteur - min (V)	220
Alimentation/Tension secteur - max (V)	240
Facteur de puissance de la lampe	0.95
Taux d'harmonique (à 230V, 50Hz, à 100% max du taux de gradation)	20
Protection électrique	Classe 1
Ballast requis	Non
Dimmable	Non
Gestion	N/A
Courant driver (mA)	3200
Courant d'appel (A)	110
Durée du courant d'appel (µs)	200
Test au fil incandescent	850
Classe d'efficacité énergétique (A à G) des sources lumineuses contenues	E
Fréquence nominale (Hz)	50/60Hz
Max. Luminaires par disjoncteur 10A	6
Max.luminaires par disjoncteur 13A C	7
Max. Luminaires par disjoncteur 16A	10
Max. Luminaires par disjoncteur 20A C	12
Max. Luminaires par disjoncteur 10A B	3
Max. Luminaires par disjoncteur 13A B	4
Max. Luminaires par disjoncteur 16A B	6
Max. Luminaires par disjoncteur 20A B	7
Protection contre les surtensions (mode différentiel-> L-N) (kV)	6
Protection contre les surtensions (mode commun-> L/N - GND) (kV)	10

## Durée de vie

Durée de vie moyenne - L70 B50	100000
Durée de vie moyenne - L80 B20	94000
Durée de vie moyenne - L90 B50	100000

# Raiden IP66 157W 20200lm 840 Asym

Item No: 2824070

**Concord**

## Données physiques

Couleur du corps	RAL 9022 - Gris clair nacré
Indice de protection IP	IP66
Indice de protection IK	IK08
Longueur (mm)	511
Largeur (mm)	319
Hauteur nominale du produit (mm)	76
Poids (kg)	6.6

## Emballage

Code EAN	5025768240708
Longueur simple de l'emballage (cm)	56.0
Largeur unitaire de l'emballage (cm)	41.5
Profondeur emballage unitaire (cm)	14.0
DUN14 (extérieur)	05025768240708
unités par emballage extérieur	1
Longueur / hauteur de l'emballage extérieur (cm)	56.0
largeur de l'emballage extérieur (cm)	41.5
Profondeur de l'emballage extérieur (cm)	14.0

## Sécurité

Condition de fonctionnement optimal (° C)	-40-50
---	--------