

Colossal 600mm 31W 3485lm PRISM Blanc D/I 940 SSA

Code article 2071411

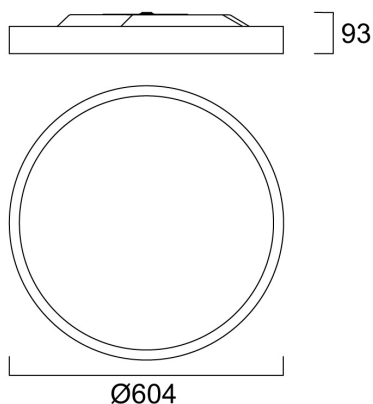
Concord



Colossal 600mm 30,7W 3485lm PRISM Blanc D/I 940 SSA - Luminaire architectural de grand diamètre (600mm). Installation saillie ou suspendue. Cerclage aluminium sans soudure. coloris blanc (RAL9016). Flux lumineux : 3485lm, puissance consommée : 30,7W. Efficacité lumineuse : 114lm/W. Optique prismatique, UGR<19. Distribution directe et indirecte (halo 4% du flux). SDCM≤3, IRC>90. 650°C, classe 1. Groupe de risque photobiologique : 0. Système de gestion SylSmart Connected avec capteur intégré, hauteur de détection max 5m. IP40, IK07. Dimensions : 6040x93mm. Durée de vie : 66.000h (L90). Garantie 5 ans. Fabriqué en France. Sylvania est signataire de la charte LED.

Atouts techniques

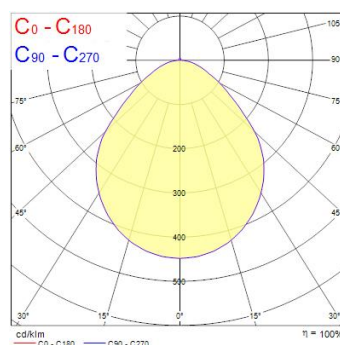
Dimensions (mm)



Photométrie

0.5	1.07	E(0°) E(C0)	5345 991
1.0	2.14	E(0°) E(C0)	1952 348
1.5	3.22	E(0°) E(C0)	694 115
2.0	4.29	E(0°) E(C0)	390 62
2.5	5.36	E(0°) E(C0)	250 42
3.0	6.43	E(0°) E(C0)	174 28

Distance [m] Cone diameter [m] Illuminance [lx]
 — C0 - C180 (Half beam angle: 94.0°)



Colossal 600mm 31W 3485lm PRISM Blanc D/I 940 SSA

Code article 2071411

Concord

Données générales

Nom du produit	Colossal 600mm 31W 3485lm PRISM Blanc D/I 940 SSA
Technologie	LED
Culot	N/A
Caisson	Aluminium
Montage	Suspendu
Application générale	CHR (Café-Hôtel-Restaurant), Bureaux
Plage de température de fonctionnement (°C)	10°C...+25°C
Classe ETIM	EC002892
Garantie	5 ans

Données optiques

Flux lumineux (lm)	3485
Efficacité lm/W	114
Température de couleur (K)	4000
Code couleur	940
Couleur de lumière	Blanc neutre
IRC (Ra)	90
Variation SDCM	SDCM3
Type de distribution	Symétrique
UGR	< 19
Groupe de risques photobiologiques	RG0

Caractéristiques électriques

Puissance (W)	30.7
Alimentation/Tension secteur - min (V)	220
Alimentation/Tension secteur - max (V)	240
Facteur de puissance de la lampe	0.95
Taux d'harmonique (à 230V, 50Hz, à 100% max du taux de gradation)	10
Protection électrique	Classe 1
Ballast requis	Non
Type d'appareillage	Driver LED courant constant
Dimmable	Oui
Gestion	SylSmart SSA
Courant driver (mA)	350
Courant d'appel (A)	25
Durée du courant d'appel (µs)	200
Classe d'efficacité énergétique (A à G) des sources lumineuses contenues	C
Fréquence nominale (Hz)	50/60Hz
Niveau de scintillement LED	Très bas (5% ou moins)
Max. Luminaires par disjoncteur 10A C	25
Max. Luminaires par disjoncteur 16A C	40
Max. Luminaires par disjoncteur 20A C	25
Max. Luminaires par disjoncteur 10A B	15
Max. Luminaires par disjoncteur 16A B	24
Max. Luminaires par disjoncteur 20A B	37
Section de câble d'alimentation (mm ²) - max	2.5

Durée de vie

Durée de vie moyenne - L70 B50	170000
Durée de vie moyenne - L80 B20	145000
Durée de vie moyenne - L90 B10	66000

Colossal 600mm 31W 3485lm PRISM Blanc D/I 940 SSA

Code article 2071411

Concord

Données physiques

Couleur du corps	RAL 9016 - Blanc signalisation
Indice de protection IP	IP40/20
Indice de protection IK	IK07
Finition du diffuseur	Prismatique
Matériau du diffuseur	PMMA Acrylique
Hauteur nominale du produit (mm)	93
Diamètre nominal produit (mm)	604
Poids (kg)	9.5

Emballage

Code EAN	5025768714117
Longueur simple de l'emballage (cm)	14.0
Largeur unitaire de l'emballage (cm)	68.0
Profondeur emballage unitaire (cm)	68.0
DUN14 (extérieur)	05025768714117
unités par emballage extérieur	1
Longueur / hauteur de l'emballage extérieur (cm)	14.0
largeur de l'emballage extérieur (cm)	68.0
Profondeur de l'emballage extérieur (cm)	68.0

Sécurité

Test au fil incandescent	650
Condition de fonctionnement optimal (° C)	10-25