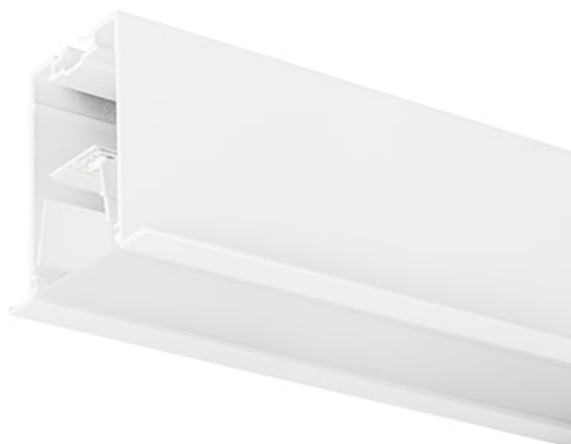


MC2 Bord 2,4m 36W 4800lm 840 DALI BLA Opal

Code article 2071492

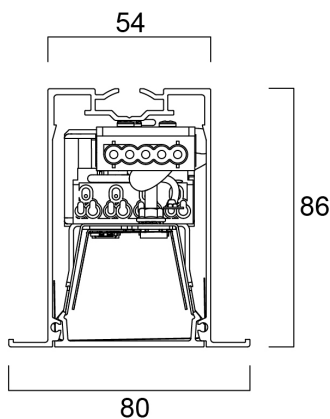
Concord



Luminaire LED linéaire, pour installation encastrée. Module avec bords pour la réalisation de lignes continues. Longueur 2400mm. Finition blanche. Diffuseur opale. Eclairage direct. Dimmable DALI. Flux 4800lm, efficacité lumineuse 133lm/W. Température de couleur : blanc neutre (4000K). IRC > 80 / SDCM < 3. Groupe de risque photobiologique GR0. IP20 / IK03. Durée de vie 92 500 heures (L80). Garantie 5 ans.

Atouts techniques

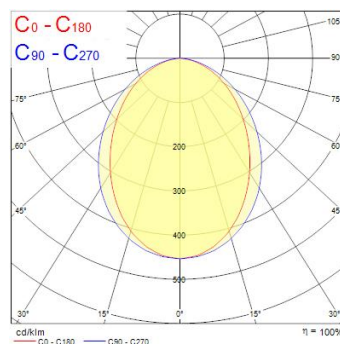
Dimensions (mm)



Photométrie

Distance [m]	Cone diameter [m]	Illuminance [lx]
0.5	1.12	E(0°) 8705
	0.89	E(C90) 48.2° 1392 E(C0) 41.8° 1807
1.0	2.24	E(0°) 2176
	1.79	E(C90) 48.2° 333 E(C0) 41.8° 452
1.5	3.36	E(0°) 987
	2.68	E(C90) 48.2° 144 E(C0) 41.8° 201
2.0	4.47	E(0°) 544
	3.58	E(C90) 48.2° 91 E(C0) 41.8° 113
2.5	5.59	E(0°) 348
	4.47	E(C90) 48.2° 58 E(C0) 41.8° 72
3.0	6.71	E(0°) 242
	5.36	E(C90) 48.2° 38 E(C0) 41.8° 50

Distance [m] Cone diameter [m] Illuminance [lx]
 — C0 - C180 (Half beam angle: 83.6°)
 — C90 - C270 (Half beam angle: 96.4°)



MC2 Bord 2,4m 36W 4800lm 840 DALI BLA Opal

Code article 2071492

Concord

Données générales

Nom du produit	MC2 Bord 2,4m 36W 4800lm 840 DALI BLA Opal
Technologie	LED
Culot	N/A
Caisson	Aluminium
Montage	Installation encastrée au plafond
Application générale	Education, CHR (Café- Hôtel-Restaurant), Bureaux, Commerce
Plage de température de fonctionnement (°C)	1°C...+40°C
Température ambiante moyenne (°C)	25
Classe ETIM	EC002892
E-number FI	4170359
Garantie	5 ans

Données optiques

Flux lumineux (lm)	4800
Efficacité lm/W	133
LOR (%)	100
Température de couleur (K)	4000
Couleur de lumière	Blanc neutre
IRC (Ra)	80
Variation SDCM	SDCM3
Ajustement de la température de couleur	Non
Intensité lumineuse (cd)	2176
Type de distribution	Symétrique
UGR	< 24
Groupe de risques photobiologiques	RG0

Caractéristiques électriques

Puissance (W)	36
Alimentation/Tension secteur - min (V)	220.0
Alimentation/Tension secteur - max (V)	240.0
Facteur de puissance de la lampe	0.98
Taux d'harmonique (à 230V, 50Hz, à 100% max du taux de gradation)	6.1
Protection électrique	Classe 1
Ballast requis	Non
Type d'appareillage	Ballast électronique
Dimmable	Oui
Gestion	DALI
Niveau minimum de variation (%)	1
Min. drive current (mA)	350
Max. drive current (mA)	1050
Drive current - Range (mA)	350mA / 1050mA
Courant d'appel (A)	40
Durée du courant d'appel (µs)	178
Classe d'efficacité énergétique (A à G) des sources lumineuses contenues	C
Fréquence nominale (Hz)	50/60Hz
Max. Luminaires par disjoncteur 10A C	15
Max.luminaires par disjoncteur 13A C	20
Max. Luminaires par disjoncteur 16A C	23
Max. Luminaires par disjoncteur 20A C	30
Max. Luminaires par disjoncteur 10A B	9
Max. Luminaires par disjoncteur 13A B	12
Max. Luminaires par disjoncteur 16A B	14
Max. Luminaires par disjoncteur 20A B	18
Section de câble d'alimentation (mm ²) - max	1.5

Durée de vie

Durée de vie moyenne - L70 B50	120000
Durée de vie moyenne - L80 B20	92500
Durée de vie moyenne - L90 B10	66000

MC2 Bord 2,4m 36W 4800lm 840 DALI BLA Opal

Code article 2071492

Concord

Données physiques

Couleur du corps	Blanc
Indice de protection IP	IP20
Indice de protection IK	IK03
Finition du diffuseur	Opale
Matériau du diffuseur	Polycarbonate
Finition réflecteur	Not Applicable
Longueur (mm)	2400
Largeur (mm)	80
Hauteur nominale du produit (mm)	86
Poids (kg)	5.56
Profondeur d'encastrement	136

Emballage

Code EAN	5025768714926
Longueur simple de l'emballage (cm)	256.0
Largeur unitaire de l'emballage (cm)	15.0
Profondeur emballage unitaire (cm)	15.0
DUN14 (extérieur)	05025768714926
unités par emballage extérieur	1
Longueur / hauteur de l'emballage extérieur (cm)	256.0
largeur de l'emballage extérieur (cm)	15.0
Profondeur de l'emballage extérieur (cm)	15.0

Sécurité

Test au fil incandescent	650
Condition de fonctionnement optimal (° C)	1-40