

Concord
by **SYLVANIA** Group



Solstice

Allier qualité de la lumière
et développement durable

Digital | Lighting | Solutions



Solstice

Le nouveau luminaire Solstice enrichit la famille des downlights Concord, intégralement repensée. Les luminaires Concord ont toujours été le symbole d'un design abouti : signe de confort, d'élégance et d'une qualité optimale de la lumière. Solstice ne fait pas exception à cette règle. La création d'espaces magnifiquement éclairés est au cœur de l'ADN Concord "The beauty of light".

Solstice se révèle être une famille complète de downlights au style épuré, spécifiquement développée pour répondre aux exigences architecturales. La gamme séduira les architectes et les concepteurs lumière à la recherche d'un design alliant innovation et développement durable.





Effacité élevée et économies d'énergie



Le système de réflecteurs développé pour Solstice lui permet d'atteindre des performances élevées : jusqu'à 141lm/W à température ambiante de 40°. Cette gamme de luminaires est équipée LED à haut rendement, garantissant une qualité de lumière supérieure, d'importantes économies d'énergie, ainsi qu'une longue durée de vie.

Confort visuel élevé



Par le design de son réflecteur diffusant une lumière enveloppante, Solstice offre un faible éblouissement $UGR < 19$ jusqu'à 2400lm, avec une large distribution de la lumière et un angle de rayonnement d'environ 70°. Solstice fournit une lumière confortable avec un niveau de luminance à 65° inférieur à 300cd/m² jusqu'à 2400lm et, inférieur à 1000cd/m² jusqu'à 6050lm.

Conception respectueuse de l'environnement



La famille de luminaire Solstice intègre une conception écologique. L'utilisation d'aluminium de haute qualité recyclable à 100 % en fin du cycle de vie et une fabrication européenne à Newhaven (UK), permettent une réparabilité et une maintenabilité. Solstice se compose d'un réflecteur, d'un dissipateur de chaleur et d'une collerette séparée, qui s'emboîtent les uns dans les autres sans ajout de colle.







Un large choix de personnalisation



La famille Solstice offre aux prescripteurs une large gamme de solutions d'éclairage. Disponibles avec des découpes de 150mm à 250mm, de 1000lm à 6050lm, les collerettes se déclinent en noir et en blanc, associées à 4 finitions de réflecteurs : noir, blanc, argent et doré pour signer des espaces d'exception. Disponible en rond et carré, wallwasher, IP40 et IP65, la gamme s'étoffera en 2024 avec des modèles en saillie et en suspension pour répondre à tous les projets.

Gestion d'éclairage intelligente



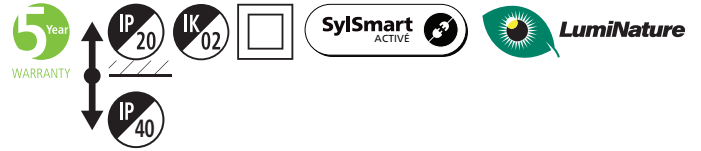
Toutes les versions de la gamme sont contrôlables avec des drivers DALI ou SylSmart Standalone et Connected. Un contrôle qui garantit d'importantes économies d'énergie, l'amélioration de la productivité et le bien-être des usagers. La gestion SylSmart se contrôle facilement à l'aide d'un logiciel simple d'utilisation et via une application mobile dédiée.

Une lumière plus naturelle



LumiNature est une véritable solution d'éclairage centrée sur l'humain (IRC97 3000K/4000K, en 150mm et 200mm). Elle recrée au plus proche le spectre lumineux du soleil, sans aucun pic de bleu. Les modèles pourvus de LumiNature offrent un excellent rendu des couleurs dans toutes les teintes.

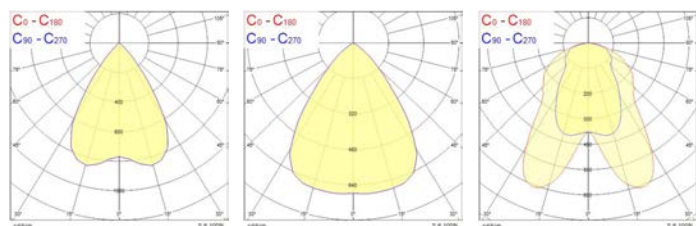




Informations produit

Code	Désignation	Découpe Ø	Puissance (W)	Flux lumineux (lm)	Efficacité lm/W	UGR	Température de couleur (K)	IRC	Dimmable	Gestion d'éclairage
Réflecteur argent + collerette blanche (RAL9016)										
2070133	Solstice UGR19 150 15W 1900lm 930 DALI A/B	150	15	1900	127	<19	3000	>90	Oui	DALI
2070134	Solstice UGR19 150 15W 2000lm 940 DALI A/B	150	15	2000	133	<19	4000	>90	Oui	DALI
2070418	Solstice UGR19 150 24W 3000lm 930 DALI A/B	150	24	3000	125	<19	3000	>90	Oui	DALI
2070419	Solstice UGR19 150 24W 3100lm 940 DALI A/B	150	24	3100	129	<19	4000	>90	Oui	DALI
2070146	Solstice UGR19 200 17W 2300lm 930 DALI A/B	200	17	2300	135	<19	3000	>90	Oui	DALI
2070149	Solstice UGR19 200 17W 2400lm 940 DALI A/B	200	17	2400	141	<19	4000	>90	Oui	DALI
2070158	Solstice UGR19 200 17W 2300lm 930 SSA A/B	200	17	2300	135	<19	3000	>90	Oui	SSA
2070159	Solstice UGR19 200 17W 2400lm 940 SSA A/B	200	17	2400	141	<19	4000	>90	Oui	SSA
2070165	Solstice 200 46W 5900lm 930 DALI A/B	200	46	5900	128	<23	3000	>90	Oui	DALI
2070166	Solstice 200 46W 6050lm 940 DALI A/B	200	46	6050	132	<23	4000	>90	Oui	DALI
2070221	Solstice UGR19 250 17W 2300lm 930 DALI A/B	250	17	2300	135	<19	3000	>90	Oui	DALI
2070222	Solstice UGR19 250 17W 2400lm 940 DALI A/B	250	17	2400	141	<19	4000	>90	Oui	DALI
Réflecteur argent + collerette blanche (RAL9016) LUMI										
2070141	Solstice UGR19 150 LUMI 17W 1450lm 930 DALI A/B	150	17	1450	85	<19	3000	>97	Oui	DALI
2070142	Solstice UGR19 150 LUMI 17W 1550lm 940 DALI A/B	150	17	1550	91	<19	4000	>97	Oui	DALI
2070145	Solstice UGR19 150 LUMI HCL 23W 1850lm SSC A/B	150	23	1850	80	<19	2700-6500	>97	Oui	SSC
2070160	Solstice UGR19 200 LUMI 18W 1800lm 930 DALI A/B	200	18	1800	100	<19	3000	>97	Oui	DALI
2070161	Solstice UGR19 200 LUMI 18W 1900lm 940 DALI A/B	200	18	1900	106	<19	4000	>97	Oui	DALI
2070164	Solstice UGR19 200 LUMI HCL 23W 2050lm SSC A/B	200	23	2050	89	<19	2700-6500	>97	Oui	SSC
Réflecteur argent + collerette blanche (RAL9016) Carré										
2070167	Solstice UGR19 200 sq 17W 2300lm 930 DALI A/B	200x200	17	2300	135	<19	3000	>90	Oui	DALI
2070168	Solstice UGR19 200 sq 17W 2400lm 940 DALI A/B	200x200	17	2400	141	<19	4000	>90	Oui	DALI
Réflecteur argent + collerette noire (RAL9004)										
2070231	Solstice UGR19 150 15W 1900lm 930 DALI A/N	150	15	1900	127	<19	3000	>90	Oui	DALI
2070232	Solstice UGR19 150 15W 2000lm 940 DAL A/N	150	15	2000	133	<19	4000	>90	Oui	DALI
2070233	Solstice UGR19 200 17W 2300lm 930 DALI A/N	200	17	2300	135	<19	3000	>90	Oui	DALI
2070234	Solstice UGR19 200 17W 2400lm 940 DALI A/N	200	17	2400	141	<19	4000	>90	Oui	DALI
Réflecteur noir + collerette noire (RAL9004)										
2070135	Solstice UGR19 150 15W 1000lm 930 DALI N/N	150	15	1000	67	<19	3000	>90	Oui	DALI
2070136	Solstice UGR19 150 15W 1050lm 940 DALI N/N	150	15	1050	70	<19	4000	>90	Oui	DALI
2070152	Solstice UGR19 200 17W 1500lm 930 DALI N/N	200	17	1500	88	<19	3000	>90	Oui	DALI
2070153	Solstice UGR19 200 17W 1600lm 940 DALI N/N	200	17	1600	94	<19	4000	>90	Oui	DALI
Réflecteur blanc + collerette blanche (RAL9016)										
2070137	Solstice UGR19 150 15W 1800lm 930 DALI B/B	150	15	1800	120	<24	3000	>90	Oui	DALI
2070138	Solstice UGR19 150 15W 1850lm 940 DALI B/B	150	15	1850	123	<24	4000	>90	Oui	DALI
2070154	Solstice 200 17W 2300lm 930 DALI B/B	200	17	2300	135	<24	3000	>90	Oui	DALI
2070155	Solstice 200 17W 2400lm 940 DALI B/B	200	17	2400	141	<24	4000	>90	Oui	DALI
Réflecteur or + collerette noire (RAL9004)										
2070227	Solstice UGR19 150 15W 1250lm 930 DALI D/N	150	15	1250	83	<19	3000	>90	Oui	DALI
2070228	Solstice UGR19 150 15W 1300lm 940 DALI D/N	150	15	1300	87	<19	4000	>90	Oui	DALI
Réflecteur argent + collerette blanche (RAL9016) - IP65										
2070171	Solstice UGR19 150 IP65 15W 1700lm 930 DALI A/B	150	15	1700	113	<19	3000	>90	Oui	DALI
2070172	Solstice UGR19 150 IP65 15W 1900lm 940 DALI A/B	150	15	1900	127	<19	4000	>90	Oui	DALI
Réflecteur argent + collerette blanche (RAL9016) - Double Wall washer										
2070175	Solstice 150 WallWasher 15W 1500lm 930 DALI A/B	150	15	1500	100	<25	3000	>90	Oui	DALI
2070176	Solstice 150 WallWasher 15W 1600lm 940 DALI A/B	150	15	1600	107	<25	4000	>90	Oui	DALI

Données photométriques

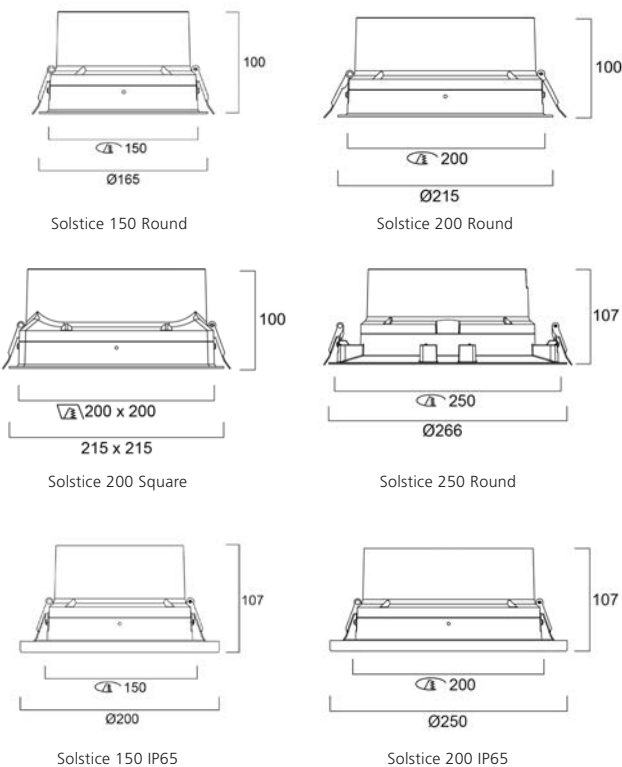


Solstice 150

Solstice 200 & Solstice 250

Solstice 150 Double Wall Washer

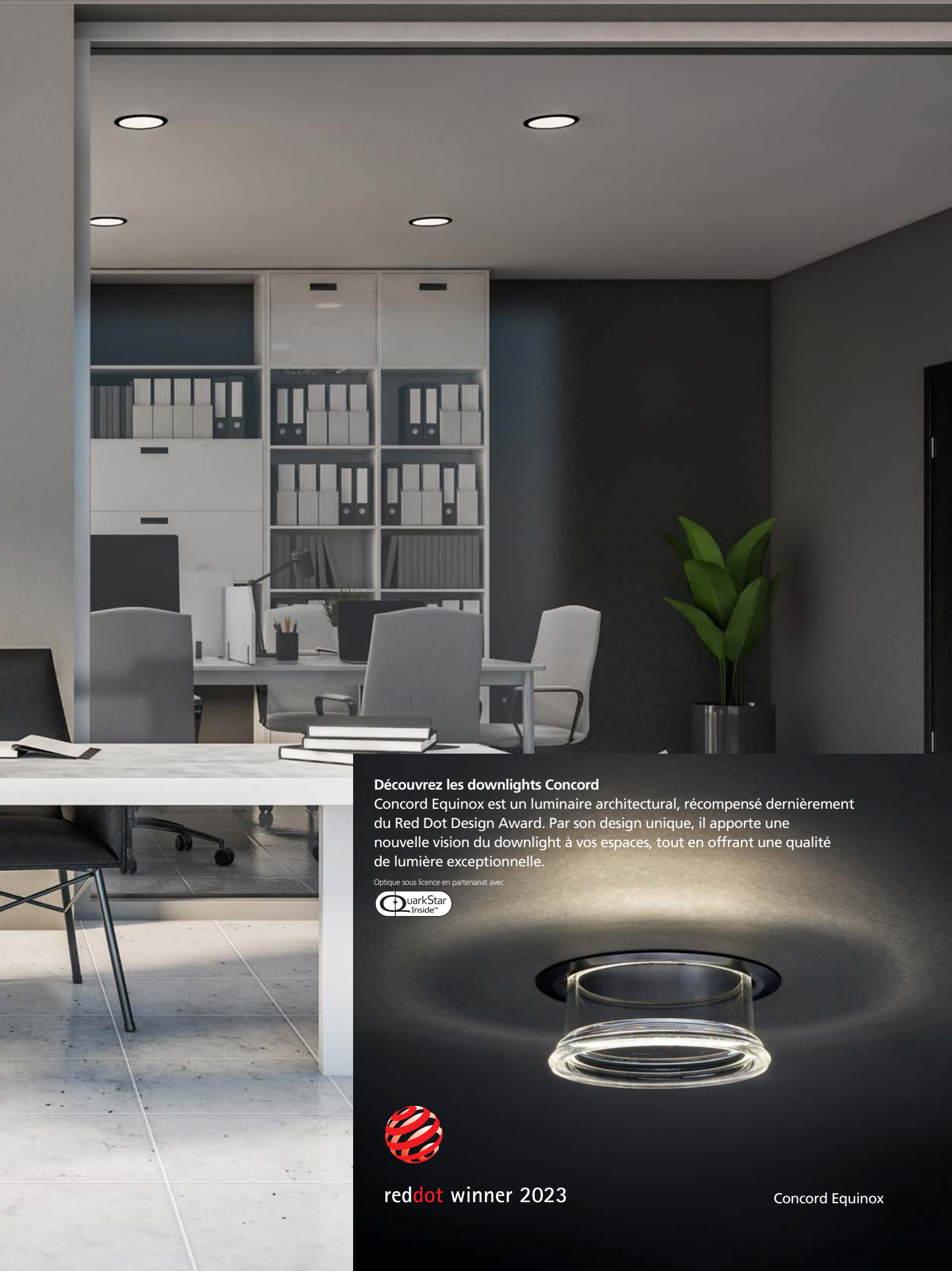
Dimension (mm)



Visuels







Découvrez les downlights Concord

Concord Equinox est un luminaire architectural, récompensé dernièrement du Red Dot Design Award. Par son design unique, il apporte une nouvelle vision du downlight à vos espaces, tout en offrant une qualité de lumière exceptionnelle.

Optique sous licence en partenariat avec



reddot winner 2023

Concord Equinox



Solstice Carré

Malgré les efforts pour assurer l'exactitude des détails techniques de cette publication, les spécifications et les données de performance sont en constante évolution. Il convient donc de vérifier les détails actuels auprès de Feilo Sylvania International Group Kft.

Feilo Sylvania
1, avenue du Général de Gaulle
92635 Gennevilliers cedex
T. 01 55 51 11 00
Email : fr.info@sylvania-lighting.com



sylvania-lighting.com