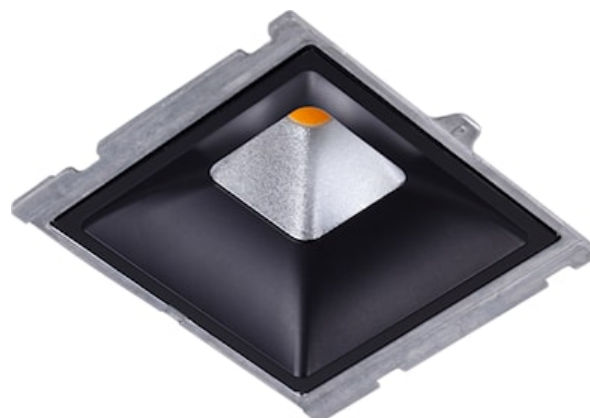


# Myriad SQ LED Noir Flood 4000K DALI

Code article 2056342

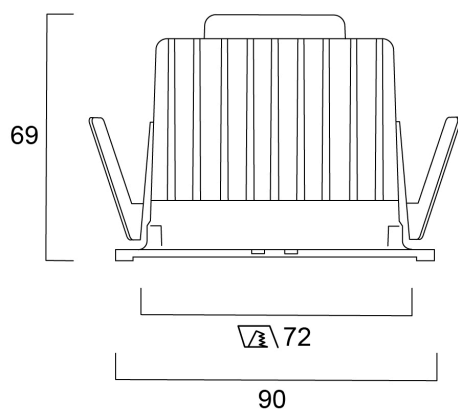
# Concord



Downlight LED hautes performances avec un excellent confort visuel. LED de forte puissance (1 LED 13W, 15W consommés) : efficacité lumineuse jusqu'à 70 lm/W. Température de couleur : Blanc neutre (4000K) ou Blanc chaud (3000K). Dissipation thermique optimale. Driver LED fourni (version DALI en standard).. Faisceau 25°. Versions IP20 (corps uniquement), IP44 (avec accessoire) ou IP65 (munie d'une bague argent, blanche ou noire) - Disponible avec trois réflecteurs : Argent, Blanc ou Noir. Zéro maintenance- durée de vie : 50.000 heures avec 70% de maintien du flux initial. Large gamme d'accessoires décoratifs en option. Idéal pour éclairer les espaces de circulation, les halls d'accueil, les escaliers et les bureaux.

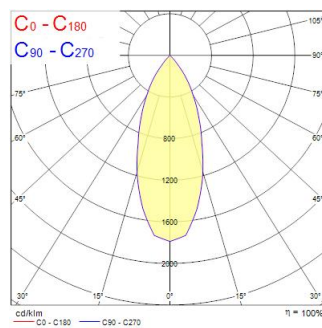
## Atouts techniques

### Dimensions (mm)



### Photométrie

Distance [m]	Cone diameter [m]	Beam diameter [m]	Illuminance [lx]
0.5	0.36	0.50	810
1.0	0.73	1.00	202
1.5	1.09	1.50	90
2.0	1.46	2.00	40
2.5	1.82	2.50	25
3.0	2.18	3.00	18



# Myriad SQ LED Noir Flood 4000K DALI

Code article 2056342

# Concord

## Données générales

Nom du produit	Myriad SQ LED Noir Flood 4000K DALI
Technologie	LED
Culot	N/A
Caisson	Aluminium
Montage	Installation encastrée au plafond
Environnement	Intérieur
Application générale	CHR (Café-Hôtel-Restaurant), Bureaux, Résidentiel & Consommateur, Commerce
Classe ETIM	EC001744
Garantie	5 ans

## Données optiques

Flux lumineux (lm)	1142
Efficacité lm/W	114
LOR (%)	100
Température de couleur (K)	4000
Couleur de lumière	Blanc neutre
IRC (Ra)	90
Variation SDCM	SDCM3
Ajustement de la température de couleur	Non
Angle de faisceau (°)	48
Groupe de risques photobiologiques	RG1

## Caractéristiques électriques

Puissance (W)	10
Alimentation/Tension secteur - min (V)	230
Alimentation/Tension secteur - max (V)	240
Protection électrique	Classe 2
Dimmable	Oui
Gestion	DALI-2, Switch-dim (mains-rated)
Courant driver (mA)	250
Classe d'efficacité énergétique (A à G) des sources lumineuses contenues	E
Fréquence nominale (Hz)	50/60Hz

## Durée de vie

Durée de vie moyenne - L70 B50	100000
Durée de vie moyenne - L80 B20	100000
Durée de vie moyenne - L90 B10	68500

## Données physiques

Couleur du corps	Aluminium
Indice de protection IP	IP20
Indice de protection IK	IK02
Finition réflecteur	Not Applicable
Largeur (mm)	72
Hauteur nominale du produit (mm)	64
Profondeur d'encastrement	64

## Emballage

Code EAN	5025768563425
Longueur simple de l'emballage (cm)	17.5
Largeur unitaire de l'emballage (cm)	17.5
Profondeur emballage unitaire (cm)	15.0
DUN14 (extérieur)	05025768563425
unités par emballage extérieur	1
Longueur / hauteur de l'emballage extérieur (cm)	17.5
largeur de l'emballage extérieur (cm)	17.5
Profondeur de l'emballage extérieur (cm)	15.0