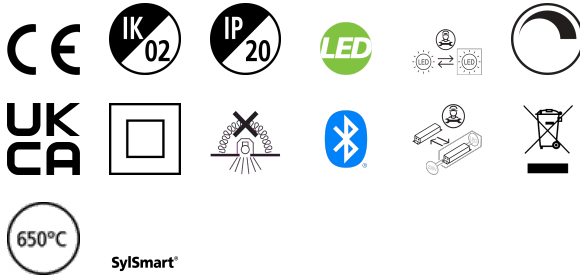


# Equinox 165 20W 2300lm 930 SSC Blanc

Code article 2059936

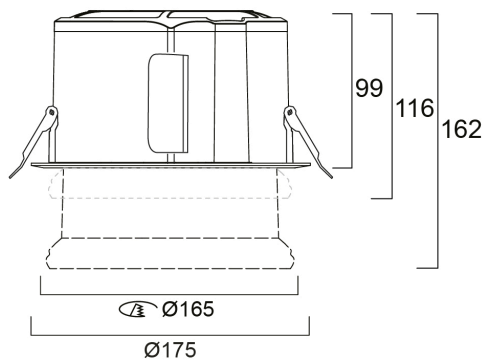
Concord



Equinox 165 20W 2300lm 930 SSC - Concord Equinox bouscule la façon d'appréhender le downlight en offrant une 3ème dimension à sa fonction d'éclairage avec une optique coulissante. Distribution Directe/indirecte avec réglage du diamètre de la partie indirecte. Technologie optique Quarkstar. Réglage de la position de l'optique par le dessous du luminaire. Finition blanche (RAL9016). IRC>90, UGR<19, SDCM<3. Flux lumineux : 2300lm, température de couleur : 3000K. Gestion SylSmart Standalone en bluetooth. Classe II. Durée de vie : 114.000h (L80B20). Dimensions (LxlxH) : 175x175x99mm. Poids 1.75kg. Garantie 5 ans. Fabriqué en Europe. Sylvania est signataire de la charte LED..

## Atouts techniques

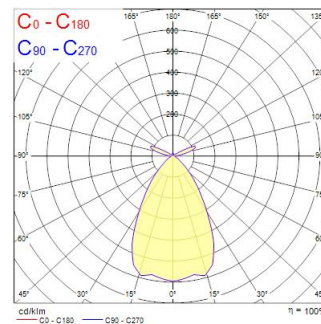
### Dimensions (mm)



### Photométrie

Distance [m]	Cone diameter [m]	E(0°) [lx]	E(C90) [lx]	Illuminance [lx]
0.5	0.82	5490	520*	1951
1.0	1.25	1373	420*	420
1.5	1.87	610	320*	157
2.0	2.50	345	220*	108
2.5	3.12	220	160*	67
3.0	3.75	150	120*	47

Distance [m] Cone diameter [m] Illuminance [lx]  
 \* C0 - C180 (Half beam angle: 64.0°)



# Equinox 165 20W 2300lm 930 SSC Blanc

Code article 2059936

## Concord

### Données générales

Nom du produit	Equinox 165 20W 2300lm 930 SSC Blanc
Technologie	LED
Culot	N/A
Caisson	Aluminium
Montage	Installation encastrée au plafond
Built in presence detector	NONE
Application générale	Bureaux
Plage de température de fonctionnement (°C)	1°C...+25°C
Température ambiante moyenne (°C)	25
Virtual assistant compatibility	N/A
Classe ETIM	EC001744
Garantie	5 ans

### Données optiques

Flux lumineux (lm)	2300
Efficacité lm/W	115
Température de couleur (K)	3000
Couleur de lumière	Blanc chaud
IRC (Ra)	90
Consistance des couleurs (SDCM)	3
Variation SDCM	SDCM3
Angle de faisceau (°)	64
Type de distribution	Diffusant
UGR	< 19
Groupe de risques photobiologiques	RG1

### Caractéristiques électriques

Puissance (W)	20
Alimentation/Tension secteur - min (V)	220.0
Alimentation/Tension secteur - max (V)	240.0
Facteur de puissance de la lampe	0.96
Taux d'harmonique (à 230V, 50Hz, à 100% max du taux de gradation)	10
Protection électrique	Classe 2
Type d'appareillage	Driver LED courant constant
Montage de l'appareillage	Distant
Dimmable	Oui
Gestion	SylSmart Standalone (SSC)
Niveau minimum de variation (%)	1
Courant driver (mA)	650
Courant d'appel (A)	26.4
Durée du courant d'appel (µs)	224
Classe d'efficacité énergétique (A à G) des sources lumineuses contenues	D
Fréquence nominale (Hz)	50/60Hz
Max. Luminaires par disjoncteur 10A C	16
Max.luminaires par disjoncteur 13A C	21
Max. Luminaires par disjoncteur 16A C	26
Max. Luminaires par disjoncteur 20A C	33
Max. Luminaires par disjoncteur 10A B	10
Max. Luminaires par disjoncteur 13A B	13
Max. Luminaires par disjoncteur 16A B	16
Max. Luminaires par disjoncteur 20A B	20
Section de câble d'alimentation (mm <sup>2</sup> ) - min	0.5
Section de câble d'alimentation (mm <sup>2</sup> ) - max	2.5

### Durée de vie

Durée de vie moyenne - L70 B50	120000
Durée de vie moyenne - L80 B20	114000
Durée de vie moyenne - L80 B10	108000
Durée de vie moyenne - L90 B10	51500

# Equinox 165 20W 2300lm 930 SSC Blanc

Code article 2059936

**Concord**

## Données physiques

Couleur du corps	RAL 9016 - Blanc signalisation
Indice de protection IP	IP20
Indice de protection IK	IK02
Finition du diffuseur	Autre
Matériau du diffuseur	PMMA Acrylique
Finition réflecteur	Not Applicable
Hauteur nominale du produit (mm)	99
Diamètre nominal produit (mm)	175
Poids (kg)	1.55

## Emballage

Code EAN	5025768599363
Longueur simple de l'emballage (cm)	30.0
Largeur unitaire de l'emballage (cm)	30.0
Profondeur emballage unitaire (cm)	17.5
DUN14 (extérieur)	05025768599363
unités par emballage extérieur	1
Longueur / hauteur de l'emballage extérieur (cm)	30.0
largeur de l'emballage extérieur (cm)	30.0
Profondeur de l'emballage extérieur (cm)	17.5

## Sécurité

Test au fil incandescent	650
Condition de fonctionnement optimal (° C)	1-25