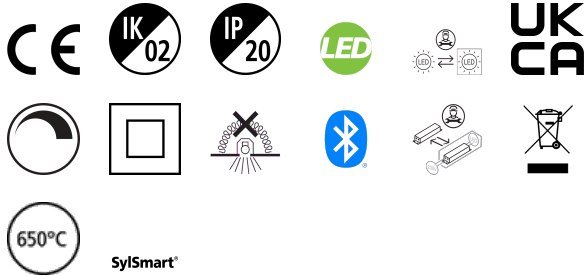


# Equinox 165 20W 2500lm 940 SSC Blanc

Code article 2059937

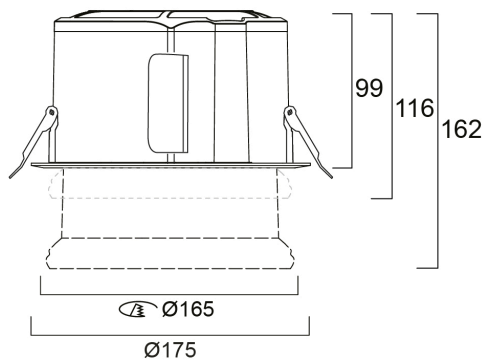
Concord



Equinox 165 20W 2500lm 940 SSC - Concord Equinox bouscule la façon d'appréhender le downlight en offrant une 3ème dimension à sa fonction d'éclairage avec une optique coulissante. Distribution Directe/indirecte avec réglage du diamètre de la partie indirecte. Technologie optique Quarkstar. Réglage de la position de l'optique par le dessous du luminaire. Finition blanche (RAL9016). IRC>90, UGR<19, SDCM<3. Flux lumineux : 2500lm, température de couleur : 4000K. Gestion SylSmart Standalone en bluetooth. Classe II. Durée de vie : 114.000h (L80B20). Dimensions (LxlxH) : 175x175x99mm. Poids 1.75kg. Garantie 5 ans. Fabriqué en Europe. Sylvania est signataire de la charte LED.

## Atouts techniques

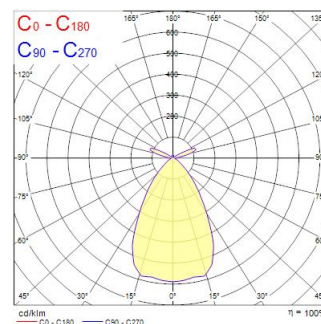
### Dimensions (mm)



### Photométrie

Distance [m]	Cone diameter [m]	E(0°)	E(C0)	E(C90)	Illuminance [lx]
0.5	0.63	5071	5071	5071	5589
1.0	1.25	1268	1268	1268	1402
1.5	1.88	540	540	540	594
2.0	2.51	305	305	305	338
2.5	3.14	195	195	195	216
3.0	3.76	127	127	127	140

Distance [m] Cone diameter [m] Illuminance [lx]  
C0 - C180 (Half beam angle: 64.2°)



# Equinox 165 20W 2500lm 940 SSC Blanc

Code article 2059937

# Concord

## Données générales

Nom du produit	Equinox 165 20W 2500lm 940 SSC Blanc
Technologie	LED
Culot	N/A
Caisson	Aluminium
Montage	Installation encastrée au plafond
Built in presence detector	NONE
Application générale	Bureaux
Plage de température de fonctionnement (°C)	1°C...+25°C
Température ambiante moyenne (°C)	25
Virtual assistant compatibility	N/A
Classe ETIM	EC001744
Garantie	5 ans

## Données optiques

Flux lumineux (lm)	2500
Efficacité lm/W	125
Température de couleur (K)	4000
Couleur de lumière	Blanc neutre
IRC (Ra)	90
Variation SDCM	SDCM3
Consistance des couleurs (SDCM)	3
Angle de faisceau (°)	64
Type de distribution	Diffusant
UGR	< 19
Groupe de risques photobiologiques	RG1

## Caractéristiques électriques

Puissance (W)	20
Alimentation/Tension secteur - min (V)	220.0
Alimentation/Tension secteur - max (V)	240.0
Facteur de puissance de la lampe	0.96
Taux d'harmonique (à 230V, 50Hz, à 100% max du taux de gradation)	10
Protection électrique	Classe 2
Type d'appareillage	Driver LED courant constant
Montage de l'appareillage	Distant
Dimmable	Oui
Gestion	SylSmart Standalone (SSC)
Niveau minimum de variation (%)	1
Courant driver (mA)	650
Courant d'appel (A)	26.4
Durée du courant d'appel (µs)	224
Classe d'efficacité énergétique (A à G) des sources lumineuses contenues	D
Fréquence nominale (Hz)	50/60Hz
Max. Luminaires par disjoncteur 10A C	16
Max.luminaires par disjoncteur 13A C	21
Max. Luminaires par disjoncteur 16A C	26
Max. Luminaires par disjoncteur 20A C	33
Max. Luminaires par disjoncteur 10A B	10
Max. Luminaires par disjoncteur 13A B	13
Max. Luminaires par disjoncteur 16A B	16
Max. Luminaires par disjoncteur 20A B	20
Section de câble d'alimentation (mm <sup>2</sup> ) - min	0.5
Section de câble d'alimentation (mm <sup>2</sup> ) - max	2.5

## Durée de vie

Durée de vie moyenne - L70 B50	120000
Durée de vie moyenne - L80 B20	114000
Durée de vie moyenne - L80 B10	108000
Durée de vie moyenne - L90 B10	51500

# Equinox 165 20W 2500lm 940 SSC Blanc

Code article 2059937

**Concord**

## Données physiques

Couleur du corps	RAL 9016 - Blanc signalisation
Indice de protection IP	IP20
Indice de protection IK	IK02
Finition du diffuseur	Autre
Matériau du diffuseur	PMMA Acrylique
Finition réflecteur	Not Applicable
Hauteur nominale du produit (mm)	99
Diamètre nominal produit (mm)	175
Poids (kg)	1.55

## Emballage

Code EAN	5025768599370
Longueur simple de l'emballage (cm)	30.0
Largeur unitaire de l'emballage (cm)	30.0
Profondeur emballage unitaire (cm)	17.5
DUN14 (extérieur)	05025768599370
unités par emballage extérieur	1
Longueur / hauteur de l'emballage extérieur (cm)	30.0
largeur de l'emballage extérieur (cm)	30.0
Profondeur de l'emballage extérieur (cm)	17.5

## Sécurité

Test au fil incandescent	650
Condition de fonctionnement optimal (° C)	1-25