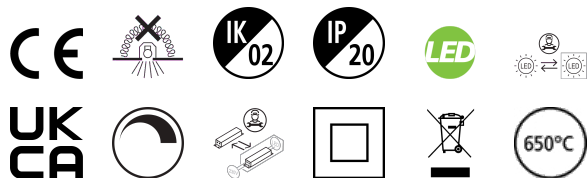


Equinox 165 20W 2300lm 930 DALI Blanc

Code article 2059948

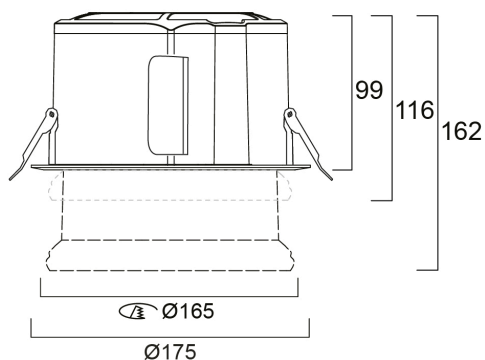
Concord



Equinox 165 20W 2300lm 930 DALI - Concord Equinox bouscule la façon d’appréhender le downlight en offrant une 3ème dimension à sa fonction d’éclairage avec une optique coulissante. Distribution Directe/indirecte avec réglage du diamètre de la partie indirecte. Technologie optique Quarkstar. Réglage de la position de l’optique par le dessous du luminaire. Finition blanche (RAL9016). IRC>90, UGR<19, SDCM<3. Flux lumineux : 2300lm, température de couleur : 3000K. Gestion DALI-2 compatible bouton poussoir. Classe II. Durée de vie : 114.000h (L80B20). Dimensions (LxlxH) : 175x175x99mm. Poids 1.75kg. Garantie 5 ans. Fabriqué en Europe. Sylvania est signataire de la charte LED.

Atouts techniques

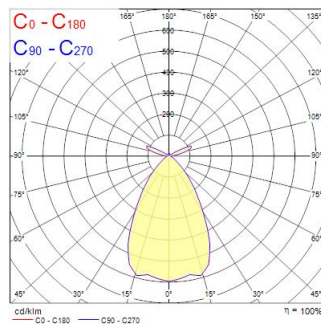
Dimensions (mm)



Photométrie

Distance [m]	Cone diameter [m]	E(0°) [lx]	E(C0) [lx]	E(C90) [lx]
0.5	0.82	5490	1981	5490
1.0	1.25	1373	490	1373
1.5	1.87	610	197	610
2.0	2.50	340	108	340
2.5	3.12	220	81	220
3.0	3.75	160	61	160

Distance [m] Cone diameter [m] Illuminance [lx]
 — C0 - C180 (Half beam angle: 64.0°)



Equinox 165 20W 2300lm 930 DALI Blanc

Code article 2059948

Concord

Données générales

Nom du produit	Equinox 165 20W 2300lm 930 DALI Blanc
Technologie	LED
Culot	N/A
Caisson	Aluminium
Montage	Installation encastrée au plafond
Built in presence detector	NONE
Application générale	Bureaux
Plage de température de fonctionnement (°C)	1°C...+25°C
Température ambiante moyenne (°C)	25
Virtual assistant compatibility	N/A
Classe ETIM	EC001744
Garantie	5 ans

Données optiques

Flux lumineux (lm)	2300
Efficacité lm/W	115
Température de couleur (K)	3000
Couleur de lumière	Blanc chaud
IRC (Ra)	90
Consistance des couleurs (SDCM)	3
Variation SDCM	SDCM3
Angle de faisceau (°)	64
Type de distribution	Diffusant
UGR	< 19
Groupe de risques photobiologiques	RG1

Caractéristiques électriques

Puissance (W)	20
Alimentation/Tension secteur - min (V)	220
Alimentation/Tension secteur - max (V)	240
Facteur de puissance de la lampe	0.96
Taux d'harmonique (à 230V, 50Hz, à 100% max du taux de gradation)	3
Protection électrique	Classe 2
Type d'appareillage	Driver LED courant constant
Montage de l'appareillage	Distant
Dimmable	Oui
Gestion	DALI-2, Switch-dim (mains-rated)
Niveau minimum de variation (%)	1
Courant driver (mA)	650
Courant d'appel (A)	20
Durée du courant d'appel (µs)	140
Classe d'efficacité énergétique (A à G) des sources lumineuses contenues	D
Fréquence nominale (Hz)	50/60Hz
Max. Luminaires par disjoncteur 10A C	40
Max.luminaires par disjoncteur 13A C	56
Max. Luminaires par disjoncteur 16A C	64
Max. Luminaires par disjoncteur 20A C	80
Max. Luminaires par disjoncteur 10A B	21
Max. Luminaires par disjoncteur 13A B	28
Max. Luminaires par disjoncteur 16A B	35
Max. Luminaires par disjoncteur 20A B	44
Section de câble d'alimentation (mm ²) - min	0.5
Section de câble d'alimentation (mm ²) - max	2.5

Durée de vie

Durée de vie moyenne - L70 B50	120000
Durée de vie moyenne - L80 B20	114000
Durée de vie moyenne - L80 B10	108000
Durée de vie moyenne - L90 B10	51500

Equinox 165 20W 2300lm 930 DALI Blanc

Code article 2059948

Concord

Données physiques

Couleur du corps	RAL 9016 - Blanc signalisation
Indice de protection IP	IP20
Indice de protection IK	IK02
Finition du diffuseur	Autre
Matériau du diffuseur	PMMA Acrylique
Finition réflecteur	Not Applicable
Hauteur nominale du produit (mm)	99
Diamètre nominal produit (mm)	175
Poids (kg)	1.55

Emballage

Code EAN	5025768599486
Longueur simple de l'emballage (cm)	30.0
Largeur unitaire de l'emballage (cm)	30.0
Profondeur emballage unitaire (cm)	17.5
DUN14 (extérieur)	05025768599486
unités par emballage extérieur	1
Longueur / hauteur de l'emballage extérieur (cm)	30.0
largeur de l'emballage extérieur (cm)	30.0
Profondeur de l'emballage extérieur (cm)	17.5

Sécurité

Test au fil incandescent	650
Condition de fonctionnement optimal (° C)	1-25