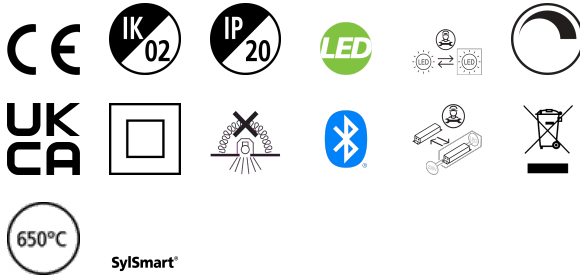


Equinox 165 25W 1925lm LUMI HCL SSC Noir

Code article 2059961

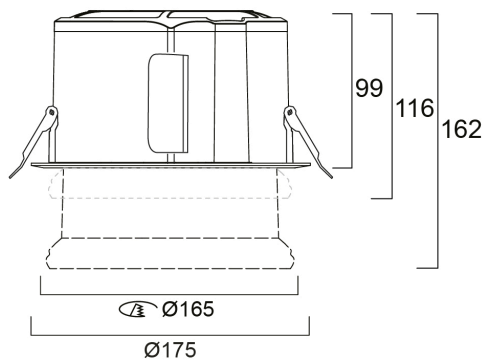
Concord



Equinox 165 25W 1925lm LUMI HCL SSC Noir - Concord Equinox bouscule la façon d'appréhender le downlight en offrant une 3ème dimension à sa fonction d'éclairage avec une optique coulissante. Distribution Directe/indirecte avec réglage du diamètre de la partie indirecte. Technologie optique Quarkstar. Réglage de la position de l'optique par le dessous du luminaire. Finition noir (RAL9004). IRC>97, UGR<19, SDCM<3. Flux lumineux : 1925lm, température de couleur de 2700-6500K. Gestion SylSmart Standalone. Classe II. Durée de vie : 76.500h (L80B20). Dimensions (LxlxH) : 175x175x99mm. Poids 1.55kg. Garantie 5 ans. Fabriqué en Europe. Sylvania est signataire de la charte LED.

Atouts techniques

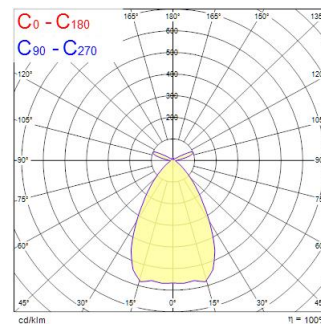
Dimensions (mm)



Photométrie

Distance [m]	Cone diameter [m]	E(0°)	E(C0)	E(30°)	E(45°)	E(60°)	E(75°)	E(90°)	Illuminance [lx]
0.5	0.65	2171	820	323	145	78	48	29	4751
1.0	1.29	543	205	81	36	19	12	7	1196
1.5	1.94	236	86	32	15	8	5	3	511
2.0	2.58	118	43	16	7	4	2	1	259
2.5	3.23	67	25	10	4	2	1	0.5	161
3.0	3.88	42	16	6	3	1	0.5	0.3	103

Distance [m] Cone diameter [m] Illuminance [lx]
 C0 - C180 (Half beam angle: 65.8°)



Equinox 165 25W 1925lm LUMI HCL SSC Noir

Code article 2059961

Concord

Données générales

Nom du produit	Equinox 165 25W 1925lm LUMI HCL SSC Noir
Technologie	LED
Culot	N/A
Caisson	Aluminium
Montage	Installation encastrée au plafond
Built in presence detector	NONE
Application générale	Bureaux
Plage de température de fonctionnement (°C)	1°C...+25°C
Température ambiante moyenne (°C)	25
Virtual assistant compatibility	N/A
Classe ETIM	EC001744
Garantie	5 ans

Données optiques

Flux lumineux (lm)	1925
Efficacité lm/W	77
Température de couleur (K)	4000
Couleur de lumière	Tuneable White HCL
IRC (Ra)	97
Variation SDCM	SDCM3
Consistance des couleurs (SDCM)	3
Angle de faisceau (°)	64
Type de distribution	Diffusant
UGR	< 19
Groupe de risques photobiologiques	RG1

Caractéristiques électriques

Puissance (W)	25
Alimentation/Tension secteur - min (V)	220.0
Alimentation/Tension secteur - max (V)	240.0
Facteur de puissance de la lampe	0.96
Taux d'harmonique (à 230V, 50Hz, à 100% max du taux de gradation)	10
Protection électrique	Classe 2
Type d'appareillage	Driver LED courant constant
Montage de l'appareillage	Distant
Dimmable	Oui
Gestion	SylSmart Standalone (SSC)
Niveau minimum de variation (%)	1
Courant driver (mA)	500
Courant d'appel (A)	26.4
Durée du courant d'appel (µs)	224
Classe d'efficacité énergétique (A à G) des sources lumineuses contenues	E
Fréquence nominale (Hz)	50/60Hz
Max. Luminaires par disjoncteur 10A C	16
Max.luminaires par disjoncteur 13A C	21
Max. Luminaires par disjoncteur 16A C	26
Max. Luminaires par disjoncteur 20A C	33
Max. Luminaires par disjoncteur 10A B	10
Max. Luminaires par disjoncteur 13A B	13
Max. Luminaires par disjoncteur 16A B	16
Max. Luminaires par disjoncteur 20A B	20
Section de câble d'alimentation (mm ²) - min	0.5
Section de câble d'alimentation (mm ²) - max	2.5

Equinox 165 25W 1925lm LUMI HCL SSC Noir

Code article 2059961

Concord

Durée de vie

Durée de vie moyenne - L70 B50	100000
Durée de vie moyenne - L70 B20	100000
Durée de vie moyenne - L70 B10	100000
Durée de vie moyenne - L80 B50	81000
Durée de vie moyenne - L80 B20	76500
Durée de vie moyenne - L80 B10	74500
Durée de vie moyenne - L90 B50	39500
Durée de vie moyenne - L90 B20	37500
Durée de vie moyenne - L90 B10	36500

Données physiques

Couleur du corps	RAL 9005 - Noir foncé
Indice de protection IP	IP20
Indice de protection IK	IK02
Finition du diffuseur	Autre
Matériau du diffuseur	PMMA Acrylique
Finition réflecteur	Not Applicable
Hauteur nominale du produit (mm)	99
Diamètre nominal produit (mm)	175
Poids (kg)	1.55

Emballage

Code EAN	5025768599615
Longueur simple de l'emballage (cm)	30.0
Largeur unitaire de l'emballage (cm)	30.0
Profondeur emballage unitaire (cm)	17.5
DUN14 (extérieur)	05025768599615
unités par emballage extérieur	1
Longueur / hauteur de l'emballage extérieur (cm)	30.0
largeur de l'emballage extérieur (cm)	30.0
Profondeur de l'emballage extérieur (cm)	17.5

Sécurité

Test au fil incandescent	650
Condition de fonctionnement optimal (° C)	1-25