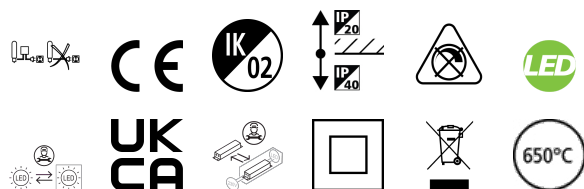


Ascent 100 II Arch 120 10W 1228lm 840

Code article 2060525

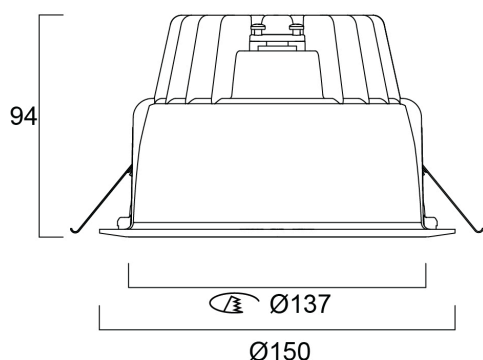
Concord



Ascent 100 II Arch 120 10W 1228lm 840 - Downlight LED rond avec dissipateur aluminium alliant confort visuel et performances élevées. Réflecteur polycarbonate traité anti-irisation et anti-rayure. Température de couleur (CCT) 4000K, IRC>80, consistance des couleurs SDCM<3. Flux lumineux sortant 1228 lm. Puissance consommée 10W. Efficacité lumineuse 123 lm/W. Durée de vie : 100.000 heures (L80). Risque photobiologique GR0. IP40, IK02. Classe II. 650°C. Dimensions (LxIxH) : 150x150x94mm. Poids 0.7kg. Garantie 5 ans. Fabriqué en Europe. Sylvania est signataire de la charte LED.

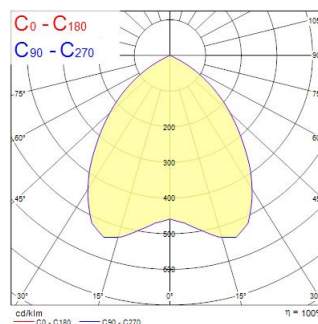
Atouts techniques

Dimensions (mm)



Photométrie

Distance [m]	Cone diameter [m]	Beam angle [°]	Illuminance [lx]
0.5	0.94	60°	220
1.0	1.88	60°	55
1.5	2.83	60°	23
2.0	3.77	60°	14
2.5	4.71	60°	10
3.0	5.65	60°	7



Ascent 100 II Arch 120 10W 1228lm 840

Code article 2060525

Concord

Données générales

Nom du produit	Ascent 100 II Arch 120 10W 1228lm 840
Technologie	LED
Culot	N/A
Caisson	Aluminium
Montage	Installation encastrée au plafond
Application générale	CHR (Café-Hôtel-Restaurant), Bureaux, Commerce
Plage de température de fonctionnement (°C)	0°C...+25°C
Température ambiante moyenne (°C)	25
Classe ETIM	EC001744
Garantie	5 ans

Données optiques

Flux lumineux (lm)	1228
Efficacité lm/W	123
LOR (%)	100
Température de couleur (K)	4000
IRC (Ra)	80
Consistance des couleurs (SDCM)	3
Angle de faisceau (°)	85
UGR	< 23
Groupe de risques photobiologiques	RG0

Caractéristiques électriques

Puissance (W)	10
Alimentation/Tension secteur - min (V)	220
Alimentation/Tension secteur - max (V)	240
Facteur de puissance de la lampe	0.90
Taux d'harmonique (à 230V, 50Hz, à 100% max du taux de gradation)	15
Protection électrique	Classe 2
Ballast requis	Oui
Type d'appareillage	Ballast électronique
Montage de l'appareillage	Distant
Dimmable	Non
Gestion	N/A
Courant driver (mA)	200
Courant d'appel (A)	8
Classe d'efficacité énergétique (A à G) des sources lumineuses contenues	C
Fréquence nominale (Hz)	50/60Hz
Max. Luminaires par disjoncteur 10A B	38
Max. Luminaires par disjoncteur 16A B	60

Durée de vie

Durée de vie moyenne - L70 B50	100000
Durée de vie moyenne - L80 B20	87500
Durée de vie moyenne - L90 B10	39000

Données physiques

Couleur du corps	RAL 9016 - Blanc signalisation
Indice de protection IP	IP40/20
Indice de protection IK	IK02
Finition du diffuseur	Opale
Matériau du diffuseur	PMMA Acrylique
Largeur (mm)	150
Hauteur nominale du produit (mm)	94
Diamètre nominal produit (mm)	150
Poids (kg)	0.715

Ascent 100 II Arch 120 10W 1228lm 840

Code article 2060525

Concord

Emballage

Code EAN	5025768605255
Longueur simple de l'emballage (cm)	17.5
Largeur unitaire de l'emballage (cm)	15.0
Profondeur emballage unitaire (cm)	17.5
DUN14 (extérieur)	05025768605255
unités par emballage extérieur	1
Longueur / hauteur de l'emballage extérieur (cm)	17.5
largeur de l'emballage extérieur (cm)	15.0
Profondeur de l'emballage extérieur (cm)	17.5

Sécurité

Test au fil incandescent	650
--------------------------	-----