

# Solstice UGR19 150 24W 3000lm 930 DALI A/B

Code article 2070418

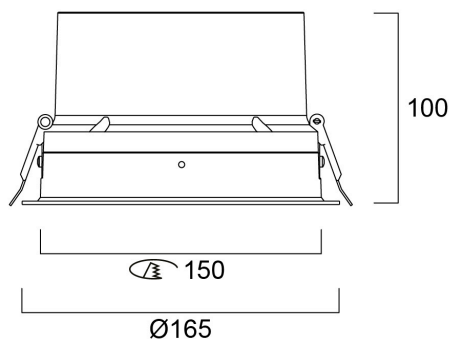
Concord



Downlight LED rond alliant haut confort visuel et performances élevées. Réflecteur polycarbonate et dissipateur de chaleur aluminium. Réflecteur argent et collerette blanche. Faible éblouissement UGR<19 jusqu'à 2400lm, avec une large distribution de la lumière et un angle de rayonnement de 70°. Niveau de luminance à 65° inférieur à 300cd/m<sup>2</sup> jusqu'à 2400 lm et, inférieur à 1000cd/m<sup>2</sup> jusqu'à 6050lm. Température de couleur (CCT) 3000K, IRC>90. Consistance des couleurs SDCM<3. Flux lumineux sortant 3000lm. Puissance consommée 24W. Efficacité lumineuse 125lm/W. Durée de vie : 74.000 heures (L90). Risque photobiologique Conforme NF EN IEC 60598-1 (GR0/GR1). IP40/20, IK02. Classe II. Test au fil incandescent 850°C. Gestion d'éclairage DALI (compatible bouton-poussoir). Dimensions (ØxH) : Ø165x100mm. Poids 0,95kg. Garantie 5 ans. Fabriqué en Angleterre. Sylvania est signataire de la charte LED.

## Atouts techniques

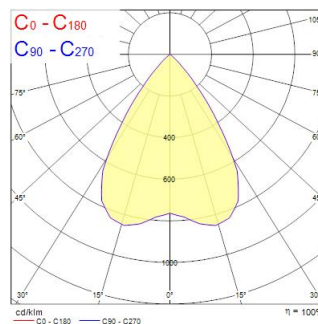
### Dimensions (mm)



### Photométrie

Distance [m]	Cone diameter [m]	E(1%)	E(5%)	Illuminance [lx]
0,5	0,69	5171	51,8%	8427
1,0	1,37	2585	51,8%	2107
1,5	2,06	1723	51,8%	1407
2,0	2,75	1292	51,8%	1057
2,5	3,44	1042	51,8%	847
3,0	4,12	897	51,8%	727

Distance [m] Cone diameter [m] Illuminance [lx]  
 — C0 - C180 (Half beam angle: 66,0°)



# Solstice UGR19 150 24W 3000lm 930 DALI A/B

Code article 2070418

## Concord

### Données générales

Nom du produit	Solstice UGR19 150 24W 3000lm 930 DALI A/B
Technologie	LED
Culot	N/A
Caisson	Aluminium
Montage	Installation encastrée au plafond
Built in presence detector	NONE
Application générale	CHR (Café-Hôtel-Restaurant), Bureaux, Commerce
Plage de température de fonctionnement (°C)	-10°C...+40°C
Température ambiante moyenne (°C)	40
Virtual assistant compatibility	N/A
Classe ETIM	EC001744
Garantie	5 ans

### Données optiques

Flux lumineux (lm)	3000
Efficacité lm/W	125
LOR (%)	100
Température de couleur (K)	3000
Couleur de lumière	Blanc chaud
IRC (Ra)	90
Variation SDCM	SDCM3
Consistance des couleurs (SDCM)	3
Angle de faisceau (°)	70
Type de distribution	Symétrique
UGR	< 20
Groupe de risques photobiologiques	RG1

### Caractéristiques électriques

Emergency type	
Puissance (W)	24
Actuel (A)	1
Alimentation/Tension secteur - min (V)	220.0
Alimentation/Tension secteur - max (V)	240.0
Facteur de puissance de la lampe	0.98
Taux d'harmonique (à 230V, 50Hz, à 100% max du taux de gradation)	9
Protection électrique	Classe 2
Ballast requis	Non
Type d'appareillage	Driver LED courant constant
Dimmable	Oui
Gestion	DALI-2, Switch-dim (mains-rated)
Niveau minimum de variation (%)	1
Courant driver (mA)	650
Courant d'appel (A)	18
Durée du courant d'appel (µs)	140
Classe d'efficacité énergétique (A à G) des sources lumineuses contenues	C
Fréquence nominale (Hz)	50/60Hz
Niveau de scintillement LED	Très bas (5% ou moins)
Max. Luminaires par disjoncteur 10A C	36
Max.luminaires par disjoncteur 13A C	50
Max. Luminaires par disjoncteur 16A C	60
Max. Luminaires par disjoncteur 20A C	76
Max. Luminaires par disjoncteur 10A B	22
Max. Luminaires par disjoncteur 13A B	30
Max. Luminaires par disjoncteur 16A B	36
Max. Luminaires par disjoncteur 20A B	46
Section de câble d'alimentation (mm <sup>2</sup> ) - min	0.5
Section de câble d'alimentation (mm <sup>2</sup> ) - max	2.5

# Solstice UGR19 150 24W 3000lm 930 DALI A/B

Code article 2070418

**Concord**

## Durée de vie

Durée de vie moyenne - L70 B50	120000
Durée de vie moyenne - L70 B20	120000
Durée de vie moyenne - L70 B10	120000
Durée de vie moyenne - L80 B50	120000
Durée de vie moyenne - L80 B20	120000
Durée de vie moyenne - L80 B10	120000
Durée de vie moyenne - L90 B50	84000
Durée de vie moyenne - L90 B20	76000
Durée de vie moyenne - L90 B10	74000

## Données physiques

Couleur du corps	RAL 9016 - Blanc signalisation
Indice de protection IP	IP54/20
Indice de protection IK	IK02
Finition du diffuseur	Diffusant
Matériau du diffuseur	Polycarbonate
Finition réflecteur	Haute-brillance
Hauteur nominale du produit (mm)	100
Diamètre nominal produit (mm)	165
Découpe d'encastrement (mm)	150
Diamètre max. de la lampe (mm) - D	165
Poids (kg)	0.95
Profondeur d'encastrement	150

## Emballage

Code EAN	5025768704187
Longueur simple de l'emballage (cm)	27.5
Largeur unitaire de l'emballage (cm)	25.0
Profondeur emballage unitaire (cm)	12.5
DUN14 (extérieur)	05025768704187
unités par emballage extérieur	1
Longueur / hauteur de l'emballage extérieur (cm)	27.5
largeur de l'emballage extérieur (cm)	25.0
Profondeur de l'emballage extérieur (cm)	12.5

## Sécurité

Test au fil incandescent	850
Condition de fonctionnement optimal (° C)	-10-40