

# Solstice UGR19 150 24W 3100lm 940 DALI A/B

Code article 2070419

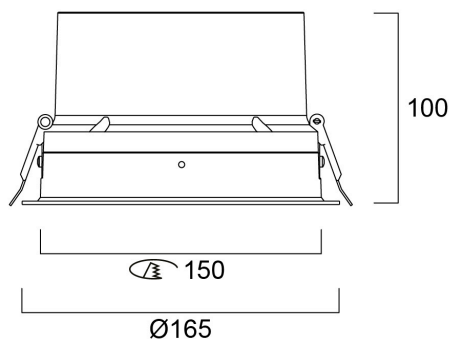
Concord



Downlight LED rond alliant haut confort visuel et performances élevées. Réflecteur polycarbonate et dissipateur de chaleur aluminium. Réflecteur argent et collerette blanche. Faible éblouissement UGR<19 jusqu'à 2400lm, avec une large distribution de la lumière et un angle de rayonnement de 70°. Niveau de luminance à 65° inférieur à 300cd/m2 jusqu'à 2400 lm et, inférieur à 1000cd/m2 jusqu'à 6050lm. Température de couleur (CCT) 4000K, IRC>90. Consistance des couleurs SDCM<3. Flux lumineux sortant 3100lm. Puissance consommée 24W. Efficacité lumineuse 129lm/W. Durée de vie : 74.000 heures (L90). Risque photobiologique Conforme NF EN IEC 60598-1 (GR0/GR1). IP40/20, IK02. Classe II. Test au fil incandescent 850°C. Gestion d'éclairage DALI (compatible bouton-poussoir). Dimensions (ØxH) : Ø165x100mm. Poids 0,95kg. Garantie 5 ans. Fabriqué en Angleterre. Sylvania est signataire de la charte LED.

## Atouts techniques

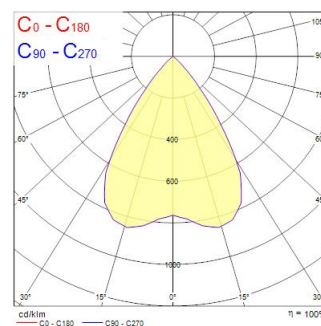
### Dimensions (mm)



### Photométrie

| Distance [m] | Cone diameter [m] | E(1%) | E(5%) | E(10%) |
|--------------|-------------------|-------|-------|--------|
| 0,5          | 0,69              | 5427  | 2487  | 1427   |
| 1,0          | 1,37              | 2687  | 1243  | 714    |
| 1,5          | 2,06              | 1547  | 693   | 409    |
| 2,0          | 2,75              | 889   | 393   | 225    |
| 2,5          | 3,44              | 577   | 259   | 149    |
| 3,0          | 4,12              | 392   | 179   | 103    |

Distance [m] Cone diameter [m] Illuminance [lx]  
 — C0 - C180 (Half beam angle: 66,0°)



# Solstice UGR19 150 24W 3100lm 940 DALI A/B

Code article 2070419

## Concord

### Données générales

|   |  |
|---|--|
| Nom du produit                              | Solstice UGR19 150 24W 3100lm 940 DALI A/B     |
| Technologie                                 | LED  |
| Culot                                       | N/A  |
| Caisson                                     | Aluminium                                      |
| Montage                                     | Installation encastrée au plafond              |
| Built in presence detector                  | NONE   |
| Application générale                        | CHR (Café-Hôtel-Restaurant), Bureaux, Commerce |
| Plage de température de fonctionnement (°C) | -10°C...+40°C                                  |
| Température ambiante moyenne (°C)           | 40   |
| Virtual assistant compatibility             | N/A  |
| Classe ETIM                                 | EC001744                                       |
| Garantie                                    | 5 ans  |

### Données optiques

|                                    |              |
|------------------------------------|--------------|
| Flux lumineux (lm)                 | 3100         |
| Efficacité lm/W                    | 129          |
| LOR (%)                            | 100          |
| Température de couleur (K)         | 4000         |
| Couleur de lumière                 | Blanc neutre |
| IRC (Ra)                           | 90           |
| Consistance des couleurs (SDCM)    | 3            |
| Variation SDCM                     | SDCM3        |
| Angle de faisceau (°)              | 70           |
| Type de distribution               | Symétrique   |
| UGR                                | < 20         |
| Groupe de risques photobiologiques | RG1          |

### Caractéristiques électriques

|  |                                  |
|--|----------------------------------|
| Puissance (W)  | 24                               |
| Actuel (A)   | 1                                |
| Alimentation/Tension secteur - min (V)                                   | 220.0                            |
| Alimentation/Tension secteur - max (V)                                   | 240.0                            |
| Facteur de puissance de la lampe   | 0.98                             |
| Taux d'harmonique (à 230V, 50Hz, à 100% max du taux de gradation)        | 9                                |
| Protection électrique  | Classe 2                         |
| Ballast requis   | Non                              |
| Type d'appareillage  | Driver LED courant constant      |
| Dimmable   | Oui                              |
| Gestion  | DALI-2, Switch-dim (mains-rated) |
| Niveau minimum de variation (%)  | 1                                |
| Courant driver (mA)  | 650                              |
| Courant d'appel (A)  | 18                               |
| Durée du courant d'appel (µs)  | 140                              |
| Classe d'efficacité énergétique (A à G) des sources lumineuses contenues | C                                |
| Fréquence nominale (Hz)  | 50/60Hz                          |
| Niveau de scintillement LED  | Très bas (5% ou moins)           |
| Max. Luminaires par disjoncteur 10A C                                    | 36                               |
| Max.luminaires par disjoncteur 13A C                                     | 50                               |
| Max. Luminaires par disjoncteur 16A C                                    | 60                               |
| Max. Luminaires par disjoncteur 20A C                                    | 76                               |
| Max. Luminaires par disjoncteur 10A B                                    | 22                               |
| Max. Luminaires par disjoncteur 13A B                                    | 30                               |
| Max. Luminaires par disjoncteur 16A B                                    | 36                               |
| Max. Luminaires par disjoncteur 20A B                                    | 46                               |
| Section de câble d'alimentation (mm <sup>2</sup> ) - min                 | 0.5                              |
| Section de câble d'alimentation (mm <sup>2</sup> ) - max                 | 2.5                              |

# Solstice UGR19 150 24W 3100lm 940 DALI A/B

Code article 2070419

## Concord

### Durée de vie

|                                |        |
|--------------------------------|--------|
| Durée de vie moyenne - L70 B50 | 120000 |
| Durée de vie moyenne - L70 B20 | 120000 |
| Durée de vie moyenne - L70 B10 | 120000 |
| Durée de vie moyenne - L80 B50 | 120000 |
| Durée de vie moyenne - L80 B20 | 120000 |
| Durée de vie moyenne - L80 B10 | 120000 |
| Durée de vie moyenne - L90 B50 | 84000  |
| Durée de vie moyenne - L90 B20 | 76000  |
| Durée de vie moyenne - L90 B10 | 74000  |

### Données physiques

|                                    |                                |
|------------------------------------|--------------------------------|
| Couleur du corps                   | RAL 9016 - Blanc signalisation |
| Indice de protection IP            | IP54/20                        |
| Indice de protection IK            | IK02                           |
| Finition du diffuseur              | Diffusant                      |
| Matériau du diffuseur              | Polycarbonate                  |
| Finition réflecteur                | Haute-brillance                |
| Hauteur nominale du produit (mm)   | 100                            |
| Diamètre nominal produit (mm)      | 165                            |
| Découpe d'encastrement (mm)        | 150                            |
| Diamètre max. de la lampe (mm) - D | 165                            |
| Poids (kg)                         | 0.95                           |
| Profondeur d'encastrement          | 150                            |

### Emballage

|  |                |
|--|----------------|
| Code EAN   | 5025768704194  |
| Longueur simple de l'emballage (cm)              | 27.5           |
| Largeur unitaire de l'emballage (cm)             | 25.0           |
| Profondeur emballage unitaire (cm)               | 12.5           |
| DUN14 (extérieur)                                | 05025768704194 |
| unités par emballage extérieur                   | 1              |
| Longueur / hauteur de l'emballage extérieur (cm) | 27.5           |
| largeur de l'emballage extérieur (cm)            | 25.0           |
| Profondeur de l'emballage extérieur (cm)         | 12.5           |

### Sécurité

|   |        |
|---|--------|
| Test au fil incandescent                  | 850    |
| Condition de fonctionnement optimal (° C) | -10-40 |