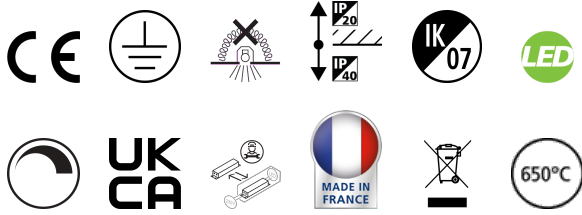


Colossal600 31,3W 3900lm PRIS Blanc D/I830 DALI

Code article 2071205

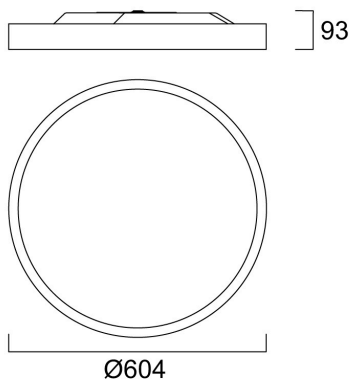
Concord



Colossal600 31,3W 3900lm PRIS Blanc D/I830 DALI. Luminaire architectural de grand diamètre (600mm). Installation saillie ou suspendue. Cerclage aluminium sans soudure. Colorie blanc (RAL9016). Garantie 5 ans. Fabriqué en France. Efficacité lumineuse : 125lm/W. Optique prismatique, UGR<19. Distribution directe et indirecte. SDCM≤3, IRC>80. 650°C, classe 1. RG0. DALI-2. Ok bouton poussoir. IP40, IK07. Dimensions : 604x93mm. Durée de vie : 66.000h (L90).

Atouts techniques

Dimensions (mm)

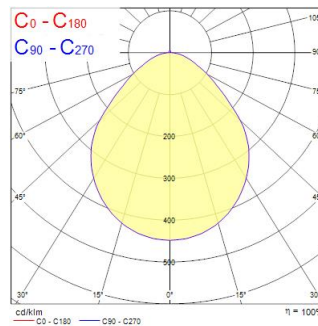


Photométrie

0,5	1,07	E(0°)	E(0°)	590
		E(0°)	E(0°)	119
1,0	2,14	E(0°)	E(0°)	178
		E(0°)	E(0°)	27
1,5	3,22	E(0°)	E(0°)	77
		E(0°)	E(0°)	103
2,0	4,29	E(0°)	E(0°)	47
		E(0°)	E(0°)	19
2,5	5,36	E(0°)	E(0°)	20
		E(0°)	E(0°)	14
3,0	6,43	E(0°)	E(0°)	16
		E(0°)	E(0°)	11

Distance [m] Cone diameter [m] Illuminance [lx]

— C0 - C180 (Half beam angle: 94.0°)



Colossal600 31,3W 3900lm PRIS Blanc D/I830 DALI

Code article 2071205

Concord

Données générales

Nom du produit	Colossal600 31,3W 3900lm PRIS Blanc D/I830 DALI
Technologie	LED
Culot	N/A
Caisson	Aluminium
Montage	Suspendu
Built in presence detector	NONE
Application générale	CHR (Café-Hôtel-Restaurant), Bureaux
Plage de température de fonctionnement (°C)	10°C...+25°C
Virtual assistant compatibility	N/A
Classe ETIM	EC002892
Garantie	5 ans

Données optiques

Flux lumineux (lm)	3900
Efficacité lm/W	125
Température de couleur (K)	3000
Code couleur	830
Couleur de lumière	Blanc chaud
IRC (Ra)	80
Variation SDCM	SDCM3
Type de distribution	Symétrique
UGR	< 19
Groupe de risques photobiologiques	RG0

Caractéristiques électriques

Puissance (W)	31.3
Alimentation/Tension secteur - min (V)	220
Alimentation/Tension secteur - max (V)	240
Facteur de puissance de la lampe	0.99
Taux d'harmonique (à 230V, 50Hz, à 100% max du taux de gradation)	4.7
Protection électrique	Classe 1
Ballast requis	Non
Type d'appareillage	Driver LED courant constant
Dimmable	Oui
Gestion	DALI-2
Courant driver (mA)	350
Courant d'appel (A)	23
Durée du courant d'appel (µs)	174
Classe d'efficacité énergétique (A à G) des sources lumineuses contenues	B
Fréquence nominale (Hz)	50/60Hz
Niveau de scintillement LED	Très bas (5% ou moins)
Max. Luminaires par disjoncteur 10A C	21
Max. luminaires par disjoncteur 13A C	28
Max. Luminaires par disjoncteur 16A C	35
Max. Luminaires par disjoncteur 20A C	45
Max. Luminaires par disjoncteur 10A B	13
Max. Luminaires par disjoncteur 13A B	17
Max. Luminaires par disjoncteur 16A B	21
Max. Luminaires par disjoncteur 20A B	27
Section de câble d'alimentation (mm ²) - max	2.5

Durée de vie

Durée de vie moyenne - L70 B50	170000
Durée de vie moyenne - L80 B20	145000
Durée de vie moyenne - L90 B10	66000

Colossal600 31,3W 3900lm PRIS Blanc D/I830 DALI

Code article 2071205

Concord

Données physiques

Couleur du corps	RAL 9016 - Blanc signalisation
Indice de protection IP	IP40/20
Indice de protection IK	IK07
Finition du diffuseur	Prismatique
Matériau du diffuseur	PMMA Acrylique
Hauteur nominale du produit (mm)	93
Diamètre nominal produit (mm)	604
Poids (kg)	9.0

Emballage

Code EAN	5025768712052
Longueur simple de l'emballage (cm)	14.0
Largeur unitaire de l'emballage (cm)	68.0
Profondeur emballage unitaire (cm)	68.0
DUN14 (extérieur)	05025768712052
unités par emballage extérieur	1
Longueur / hauteur de l'emballage extérieur (cm)	14.0
largeur de l'emballage extérieur (cm)	68.0
Profondeur de l'emballage extérieur (cm)	68.0

Sécurité

Test au fil incandescent	650
Condition de fonctionnement optimal (° C)	10-25