

Raiden IP66 294W 38700lm 830 Asym

Code article 2824022

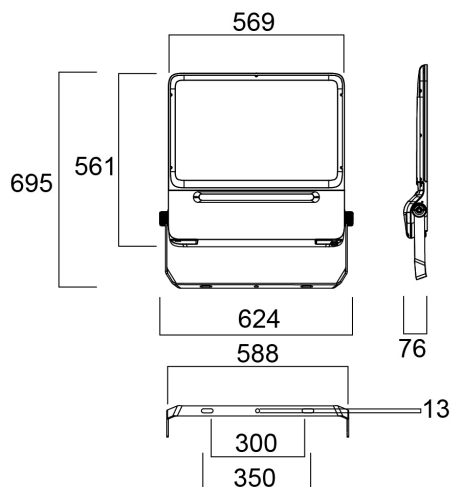
Concord



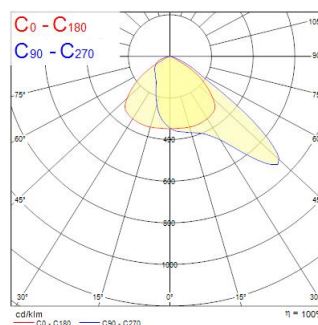
Raiden IP66 294W 38700lm 830 Asym - projecteur Led extra fin. Faisceau asymétrique (50°x110° à 45°). Température de couleur (CCT) 3000K. IRC>80, consistance de couleurs SDCM<3. Flux lumineux sortant 38700lm. Puissance consommée 294W. Efficacité lumineuse 132lm/W. Facteur de puissance 0,95. Protection contre les surtensions : mode différentiel jusqu'à 6kV / mode commun jusqu'à 10kV. Maintien du flux de L90 : 100.000h. Groupe de risque photobiologique GR2. IP66. IK08. Classe I. 850°C. Température de fonctionnement de -40°C à +50°C. Facteur de prise au vent (m²) : 0,31. Dimensions (LxlxH) : 76x561x569. Poids : 13,4kg. Livré complet avec support réglable (pas de 10°) et 1m de câble. Produit éligible CEE. Certifié ENEC. Garantie 5 ans. Sylvania est signataire de la charte LED.

Atouts techniques

Dimensions (mm)



Photométrie



Raiden IP66 294W 38700lm 830 Asym

Code article 2824022

Concord

Données générales

Nom du produit	Raiden IP66 294W 38700lm 830 Asym
Technologie	LED
Culot	N/A
Caisson	Aluminium
Application générale	Logistique & Industrie
Plage de température de fonctionnement (°C)	-40°C...+50°C
Température ambiante moyenne (°C)	25
Classe ETIM	EC001744
Garantie	5 ans

Données optiques

Flux lumineux (lm)	38700
Efficacité lm/W	132
Température de couleur (K)	3000
Couleur de lumière	Blanc chaud
IRC (Ra)	80
Variation SDCM	SDCM3
Angle de faisceau (°)	110*50
Groupe de risques photobiologiques	RG2

Caractéristiques électriques

Puissance (W)	294
Alimentation/Tension secteur - min (V)	220
Alimentation/Tension secteur - max (V)	240
Facteur de puissance de la lampe	0.95
Taux d'harmonique (à 230V, 50Hz, à 100% max du taux de gradation)	20
Protection électrique	Classe 1
Ballast requis	Non
Dimmable	Non
Gestion	N/A
Courant driver (mA)	6000
Courant d'appel (A)	110
Durée du courant d'appel (µs)	200
Classe d'efficacité énergétique (A à G) des sources lumineuses contenues	E
Fréquence nominale (Hz)	50/60Hz
Max. Luminaires par disjoncteur 10A C	3
Max. luminaires par disjoncteur 13A C	3
Max. Luminaires par disjoncteur 16A C	5
Max. Luminaires par disjoncteur 20A C	6
Max. Luminaires par disjoncteur 10A B	1
Max. Luminaires par disjoncteur 13A B	2
Max. Luminaires par disjoncteur 16A B	3
Max. Luminaires par disjoncteur 20A B	3
Protection contre les surtensions (mode différentiel-> L-N) (kV)	6
Protection contre les surtensions (mode commun-> L/N - GND) (kV)	10

Durée de vie

Durée de vie moyenne - L70 B50	100000
Durée de vie moyenne - L80 B20	89000
Durée de vie moyenne - L90 B50	100000

Raiden IP66 294W 38700lm 830 Asym

Code article 2824022

Concord

Données physiques

Couleur du corps	RAL 9022 - Gris clair nacré
Indice de protection IP	IP66
Indice de protection IK	IK08
Longueur (mm)	561
Largeur (mm)	569
Hauteur nominale du produit (mm)	76
Poids (kg)	13.4

Emballage

Code EAN	5025768240227
Longueur simple de l'emballage (cm)	63.0
Largeur unitaire de l'emballage (cm)	63.0
Profondeur emballage unitaire (cm)	14.0
DUN14 (extérieur)	05025768240227
unités par emballage extérieur	1
Longueur / hauteur de l'emballage extérieur (cm)	63.0
largeur de l'emballage extérieur (cm)	63.0
Profondeur de l'emballage extérieur (cm)	14.0

Sécurité

Test au fil incandescent	850
Condition de fonctionnement optimal (° C)	-40-50