

Raiden IP66 157W 20100lm 830 Asym DALI

Code article 2824042

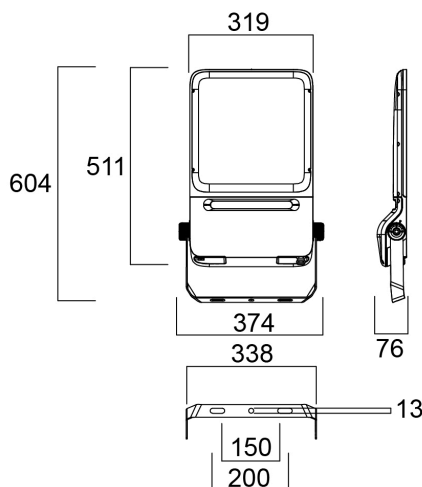
Concord



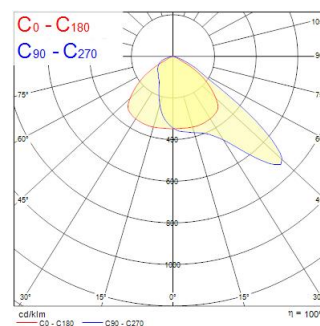
Raiden IP66 157W 20100lm 830 Asym DALI - projecteur Led extra fin. Faisceau asymétrique (50°x110° à 45°). Température de couleur (CCT) 3000K. IRC>80, consistance de couleurs SDCM<3. Flux lumineux sortant 20100lm. Puissance consommée 157W. Efficacité lumineuse 128lm/W. Facteur de puissance 0,95. Protection contre les surtensions : mode différentiel jusqu'à 6kV / mode commun jusqu'à 10kV. Protocole DALI-2. Maintien du flux de L90 : 100.000h. Groupe de risque photobiologique GR1. IP66. IK08. Classe I. 850°C. Température de fonctionnement de -40°C à +50°C. Facteur de prise au vent (m²) : 0,158. Dimensions (LxlxH) : 76x511x319. Poids : 6,6kg. Livré complet avec support réglable (pas de 10°) et 1m de câble. Produit éligible CEE. Certifié ENEC. Garantie 5 ans. Sylvania est signataire de la charte LED.

Atouts techniques

Dimensions (mm)



Photométrie



Raiden IP66 157W 20100lm 830 Asym DALI

Code article 2824042

Concord

Données générales

Nom du produit	Raiden IP66 157W 20100lm 830 Asym DALI
Technologie	LED
Culot	N/A
Caisson	Aluminium
Application générale	Logistique & Industrie
Plage de température de fonctionnement (°C)	-40°C...+50°C
Température ambiante moyenne (°C)	25
Classe ETIM	EC001744
Garantie	5 ans

Données optiques

Flux lumineux (lm)	20100
Efficacité lm/W	128
Température de couleur (K)	3000
Couleur de lumière	Blanc chaud
IRC (Ra)	80
Variation SDCM	SDCM3
Angle de faisceau (°)	110*50
Groupe de risques photobiologiques	RG1

Caractéristiques électriques

Puissance (W)	157
Alimentation/Tension secteur - min (V)	220
Alimentation/Tension secteur - max (V)	240
Facteur de puissance de la lampe	0.95
Taux d'harmonique (à 230V, 50Hz, à 100% max du taux de gradation)	20
Protection électrique	Classe 1
Ballast requis	Non
Dimmable	Oui
Gestion	DALI-2
Courant driver (mA)	3200
Courant d'appel (A)	125
Durée du courant d'appel (µs)	200
Classe d'efficacité énergétique (A à G) des sources lumineuses contenues	E
Fréquence nominale (Hz)	50/60Hz
Max. Luminaires par disjoncteur 10A C	6
Max.luminaires par disjoncteur 13A C	5
Max. Luminaires par disjoncteur 16A C	6
Max. Luminaires par disjoncteur 20A C	8
Max. Luminaires par disjoncteur 10A B	3
Max. Luminaires par disjoncteur 13A B	3
Max. Luminaires par disjoncteur 16A B	3
Max. Luminaires par disjoncteur 20A B	4
Protection contre les surtensions (mode différentiel-> L-N) (kV)	6
Protection contre les surtensions (mode commun-> L/N - GND) (kV)	10

Durée de vie

Durée de vie moyenne - L70 B50	100000
Durée de vie moyenne - L80 B20	94000
Durée de vie moyenne - L90 B50	100000

Raiden IP66 157W 20100lm 830 Asym DALI

Code article 2824042

Concord

Données physiques

Couleur du corps	RAL 9022 - Gris clair nacré
Indice de protection IP	IP66
Indice de protection IK	IK08
Longueur (mm)	511
Largeur (mm)	319
Hauteur nominale du produit (mm)	76
Poids (kg)	6.8

Emballage

Code EAN	5025768240425
Longueur simple de l'emballage (cm)	56.0
Largeur unitaire de l'emballage (cm)	41.5
Profondeur emballage unitaire (cm)	14.0
DUN14 (extérieur)	05025768240425
unités par emballage extérieur	1
Longueur / hauteur de l'emballage extérieur (cm)	56.0
largeur de l'emballage extérieur (cm)	41.5
Profondeur de l'emballage extérieur (cm)	14.0

Sécurité

Test au fil incandescent	850
Condition de fonctionnement optimal (° C)	-40-50