

Raiden IP66 221W 28800lm 840 Asym DALI Aqua

Code article 2824170

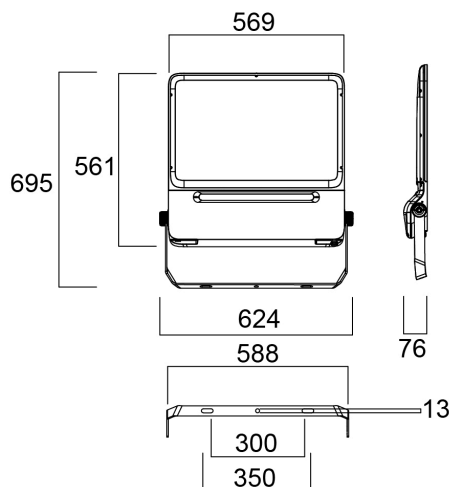
Concord



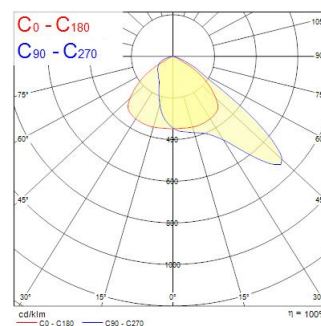
Raiden IP66 221W 28800lm 840 Asym DALI Aqua - projecteur Led extra fin pour environnement chloré (piscine). Faisceau asymétrique (50°x110° à 45°). Température de couleur (CCT) 4000K. IRC>80, consistance de couleurs SDCM<3. Flux lumineux sortant 28800lm. Puissance consommée 221W. Efficacité lumineuse 130lm/W. Facteur de puissance 0,95. Protection contre les surtensions : mode différentiel jusqu'à 6kV / mode commun jusqu'à 10kV. Protocole DALI-2. Durée de vie (L80B20) : 94 000h. Groupe de risque photobiologique GR1. IP66. IK08. Classe I. 850°C. Température de fonctionnement de -40°C à +50°C. Facteur de prise au vent (m²) : 0,31. Dimensions (LxlxH) : 76x561x569. Poids : 12,8kg. Livré complet avec support réglable (pas de 10°) et 1m de câble. Produit éligible CEE. Certifié ENEC. Garantie 5 ans. Sylvania est signataire de la charte LED.

Atouts techniques

Dimensions (mm)



Photométrie



Raiden IP66 221W 28800lm 840 Asym DALI Aqua

Code article 2824170

Concord

Données générales

Nom du produit	Raiden IP66 221W 28800lm 840 Asym DALI Aqua
Technologie	LED
Culot	N/A
Caisson	Aluminium
Application générale	Logistique & Industrie
Plage de température de fonctionnement (°C)	-40°C...+50°C
Température ambiante moyenne (°C)	25
Classe ETIM	EC001744
Garantie	5 ans

Données optiques

Flux lumineux (lm)	28800
Efficacité lm/W	130
Température de couleur (K)	4000
Couleur de lumière	Blanc neutre
IRC (Ra)	80
Variation SDCM	SDCM3
Angle de faisceau (°)	110*50
Groupe de risques photobiologiques	RG1

Caractéristiques électriques

Puissance (W)	221
Alimentation/Tension secteur - min (V)	220
Alimentation/Tension secteur - max (V)	240
Facteur de puissance de la lampe	0.95
Taux d'harmonique (à 230V, 50Hz, à 100% max du taux de gradation)	20
Protection électrique	Classe 1
Ballast requis	Non
Dimmable	Oui
Gestion	DALI-2
Courant driver (mA)	4550
Courant d'appel (A)	150
Durée du courant d'appel (µs)	300
Classe d'efficacité énergétique (A à G) des sources lumineuses contenues	E
Fréquence nominale (Hz)	50/60Hz
Max. Luminaires par disjoncteur 10A C	2
Max.luminaires par disjoncteur 13A C	2
Max. Luminaires par disjoncteur 16A C	4
Max. Luminaires par disjoncteur 20A C	4
Max. Luminaires par disjoncteur 10A B	1
Max. Luminaires par disjoncteur 13A B	1
Max. Luminaires par disjoncteur 16A B	2
Max. Luminaires par disjoncteur 20A B	2
Protection contre les surtensions (mode différentiel-> L-N) (kV)	6
Protection contre les surtensions (mode commun-> L/N - GND) (kV)	10

Durée de vie

Durée de vie moyenne - L70 B50	100000
Durée de vie moyenne - L80 B20	94000
Durée de vie moyenne - L90 B50	100000

Raiden IP66 221W 28800lm 840 Asym DALI Aqua

Code article 2824170

Concord

Données physiques

Couleur du corps	RAL 9022 - Gris clair nacré
Indice de protection IP	IP66
Indice de protection IK	IK08
Longueur (mm)	561
Largeur (mm)	569
Hauteur nominale du produit (mm)	76
Poids (kg)	12.8

Emballage

Code EAN	5025768241705
Longueur simple de l'emballage (cm)	63.0
Largeur unitaire de l'emballage (cm)	63.0
Profondeur emballage unitaire (cm)	14.0
DUN14 (extérieur)	05025768241705
unités par emballage extérieur	1
Longueur / hauteur de l'emballage extérieur (cm)	63.0
largeur de l'emballage extérieur (cm)	63.0
Profondeur de l'emballage extérieur (cm)	14.0

Sécurité

Test au fil incandescent	850
Condition de fonctionnement optimal (° C)	-40-50