

### FR Version traduite de la notice de montage

- [1]. Préparer la fixation du boîtier sur le mur à 160-170 cm entre le haut du boîtier et le sol, au niveau du passage des câbles.
- [2]. Faire un cordon de silicone à l'arrière du boîtier en saillie en partie haute, sur les côtés et autour de la découpe pour le passage des câbles.
- [3]. Fixer le boîtier en saillie avec des vis et chevilles adaptées, sans oublier de passer les câbles.  
Nota : Vérifier l'orientation du boîtier, **la charnière doit être placée à gauche**.
- [4]. Placer la bande silicone auto-collante sur la partie supérieure du module de platine de rue.
- [5]. Clipper le module de platine de rue sur son cadre.
- [6]. Clipper les 2 plaques de verrouillage à l'arrière du module de platine de rue.
- [7]. Installer le microphone dans son emplacement en bas du cadre.
- [8]. Enclencher la charnière du cadre dans le porte-charnière qui équipe le fond du boîtier en saillie en manipulant le cadre comme suggéré par les flèches de l'illustration.  
Vérifier que la charnière est bien enclenchée dans le porte-charnière.
- [9]. Tirer le cadre vers l'avant en le faisant glisser légèrement vers la gauche.
- [10]. Ouvrir le cadre pour clipper le verrou sur le porte-charnière.  
Voir la notice de la platine de rue pour son câblage et son paramétrage.
- [11]. Après avoir testé le fonctionnement de l'installation, refermer doucement le cadre en faisant attention à ne pas coincer les fils du microphone. Visser les 4 vis Tamper-Torx avec la clé fournie.

### DE Deutsche Übersetzung der Montageanleitung

- [1]. Die Befestigung des Gehäuses an der Wand in einem Abstand von 160 bis 170 cm zwischen oberem Gehäuserand und Boden im Bereich der Kabeldurchführung vorbereiten.
- [2]. An der Rückseite des Aufputzgehäuses eine Silikonraupe oben, seitlich und rund um die Öffnung für die Kabeldurchführung auftragen.
- [3]. Das Aufputzgehäuse mit Hilfe entsprechender Schrauben und Dübel anbringen; zuvor die Kabel hindurchführen. Hinweis: Die Ausrichtung des Gehäuses kontrollieren, **das Scharnier muss sich auf der linken Seite befinden**.
- [4]. Das selbstklebende Silikonband oben am Modul der Türsprechanlage anbringen.
- [5]. Das Modul der Türsprechanlage auf seinen Rahmen einrasten.
- [6]. Die beiden Verriegelungsplatten auf der Rückseite des Moduls der Türsprechanlage einrasten.
- [7]. Das Mikrofon in seine Aufnahme im unteren Bereich des Rahmens montieren.
- [8]. Das Scharnier des Rahmens in die Scharnieraufnahme am Boden des Aufputzgehäuses einrasten, indem der Rahmen wie abgebildet in Pfeilrichtung bewegt wird.  
Sicherstellen, dass das Scharnier korrekt in der Scharnieraufnahme eingerastet ist.
- [9]. Den Rahmen nach vorne ziehen und dabei leicht nach links verschieben.
- [10]. Den Rahmen öffnen, um die Verriegelung an der Scharnieraufnahme einzurasten.  
Für die Verkabelung und Parametrierung die Anleitung der Türsprechanlage zurate ziehen.
- [11]. Nachdem die Anlage auf ihre Funktion getestet wurde, den Rahmen vorsichtig wieder schließen und darauf achten, dass die Kabel des Mikrofons nicht eingeklemmt werden.  
Die 4 Tamper-Torx-Schrauben mit Hilfe des mitgelieferten Schlüssels anziehen.

### IT Versione tradotta del manuale di montaggio

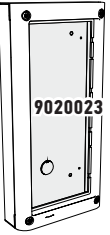
- [1]. Preparare il fissaggio della scatola sul muro a 160-170 cm tra la parte superiore della scatola e il suolo, al livello del passaggio dei cavi.
- [2]. Creare un cordone di silicone sulla parte posteriore della scatola sporgente, sulla parte superiore, sui lati e attorno al foro per il passaggio dei cavi.
- [3]. Fissare la scatola sporgente con gli appositi tasselli e viti, dopo aver passato i cavi.  
NB: Verificare l'orientamento della scatola, **la cerniera deve essere posizionata a sinistra**.
- [4]. Posizionare la banda di silicone autoadesiva sulla parte superiore del modulo della pulsantiera esterna.
- [5]. Fissare il modulo della pulsantiera esterna sul suo telaio.
- [6]. Fissare le 2 piastre di blocco sulla parte posteriore del modulo della pulsantiera esterna.
- [7]. Montare il microfono nel suo vano, nella parte inferiore del telaio.
- [8]. Sistemare la cerniera del telaio nel porta-cerniera, che si trova sul fondo della scatola sporgente, spostando il telaio come indicato dalle frecce dell'immagine.  
Verificare che la cerniera sia ben sistemata nel porta-cerniera.
- [9]. Tirare il telaio in avanti facendolo scivolare leggermente sulla sinistra.
- [10]. Aprire il telaio per fissare il chiavistello sul porta-cerniera.  
Consultare il manuale della pulsantiera esterna per il cablaggio e l'impostazione.
- [11]. Dopo aver verificato il funzionamento dell'installazione, richiudere con cautela il telaio, facendo attenzione a non bloccare i fili del microfono. Avvitare le 4 viti Tamper-Torx con la chiave in dotazione.

### ES Versión traducida del manual de montaje

- [1]. Prepare la fijación de la caja a la pared a 160-170 cm del suelo respecto a la parte superior de la caja, coincidiendo con el paso de los cables.
- [2]. En la parte posterior de la caja en saledizo, realice un cordón de silicona en la zona superior, en los lados y en torno a la abertura para el paso de los cables.
- [3]. Fije la caja en saledizo con tornillos y tacos idóneos, sin olvidarse de pasar los cables.  
Nota: Compruebe la orientación de la caja: **la bisagra debe quedar a la izquierda**.
- [4]. Coloque la banda de silicona autoadhesiva en la parte superior del módulo de la placa de calle.
- [5]. Encaje el módulo de la placa de calle en su marco.
- [6]. Enganche las 2 placas de bloqueo en la parte trasera del módulo de la placa de calle.
- [7]. Instale el micrófono en su alojamiento, en la parte inferior del marco.
- [8]. Enganche la bisagra del marco en el portabisagra que se encuentra en el fondo de la caja en saledizo, manipulando el marco según lo indicado por las flechas de la ilustración.  
Compruebe que la bisagra ha quedado correctamente enganchada en el portabisagra.
- [9]. Tire del marco hacia delante haciendo que se deslice ligeramente hacia la izquierda.
- [10]. Abra el marco para enganchar la pieza de sujeción en el portabisagra.  
Consulte el manual de la placa de calle para lo referente a su cableado y configuración.
- [11]. Tras haber probado el funcionamiento de la instalación, cierre suavemente el marco con cuidado de no pillar los hilos del micrófono. Atornille los 4 tornillos Tamper-Torx con la llave suministrada.

### PT Versão traduzida das instruções de montagem

- [1]. Preparar a fixação da caixa à parede, a uma distância de 160-170 cm entre a parte superior da caixa e o solo, ao nível da passagem dos cabos.
- [2]. Na traseira da caixa saliente, aplicar um cordão de silicone na parte superior, nas partes laterais e em volta do orifício de passagem dos cabos.
- [3]. Fixar a caixa saliente com parafusos e cavilhas adaptadas, sem esquecer de passar os cabos.  
Nota: Verificar a orientação da caixa, **a dobradiça deve ficar do lado esquerdo**.
- [4]. Colocar a faixa de silicone autocolante na parte superior do módulo de placa de rua.
- [5]. Encaixar o módulo de placa de rua no respectivo quadro.
- [6]. Encaixar as 2 placas de bloqueio na parte traseira do módulo de placa de rua.
- [7]. Instalar o microfone na respectiva posição, na parte inferior do quadro.
- [8]. Encaixar a dobradiça do quadro no suporte de dobradiça existente no fundo da caixa saliente, manipulando o quadro como sugerido pelas setas da ilustração.  
Assegurar que a dobradiça está correctamente encaixada no suporte de dobradiça.
- [9]. Puxar o quadro para a frente, fazendo-o deslizar ligeiramente para a esquerda.
- [10]. Abrir o quadro, para fixar o trinco no suporte de dobradiça.  
Consultar as instruções da placa de rua para obter informações sobre a sua cablagem e parametrização.
- [11]. Depois de testar o funcionamento da instalação, fechar suavemente o quadro, assegurando que os fios do microfone não ficam entalados. Apertar os 4 parafusos Tamper-Torx com a chave fornecida.



### EN Translated version of the assembly instructions

- [1]. Prepare the mounting of the box on the wall 160-170 cm between the height of the box and the ground, where the cables are to be routed.
- [2]. Make a silicone seal on the top rear part of the surface-mounted box, on the sides and around the cutout for the cable routing.
- [3]. Attach the surface-mounted box using the screws and suitable plugs, without forgetting to route the cables.  
Note: Check the orientation of the box, **the hinge should be on the left-hand side.**
- [4]. Place the self-adhesive silicone band on the top part of the door station module.
- [5]. Clip the door station module onto its frame.
- [6]. Clip the two locking plates into place on the rear of the door station module.
- [7]. Install the microphone in position at the bottom of the frame.

- [8]. Engage the hinge of the frame into the door hinge fitted to the base of the surface-mounted box by handling the frame as indicated by the arrows in the illustration. Check that the hinge is correctly engaged in the door hinge.
- [9]. Pull the frame forwards by sliding it slightly to the left.
- [10]. Open the frame to clip the bolt into the door hinge.  
See the instructions on how to cable and set the door station.
- [11]. After testing the installation to check it works correctly, close the frame gently while making sure not to trap microphone wires. Tighten the four tamper-proof Torx screws with the key provided.

### PL Przetłumaczona wersja instrukcji montażu

- [1]. Przygotować mocowanie obudowy do ściany, zachowując odległość 160-170 cm od górnej części obudowy do podłoża, na wysokości ułożenia przewodów.
- [2]. Nałożyć pasek silikonu z tyłu obudowy natynkowej, w górnej części, po bokach i wokół wycięcia na przewody.
- [3]. Przymocować obudowę natynkową przy pomocy śrub i odpowiednio dostosowanych kołków, nie zapominając o wprowadzeniu przewodów.  
Uwaga: Sprawdzić ustawienie obudowy, **zawias musi być umieszczony z lewej strony.**
- [4]. Umieścić silikonową taśmę samoprzylepną na górnej części modułu panelu zewnętrznego.
- [5]. Przyłączyć moduł zewnętrznego panelu do ramy.
- [6]. Przyłączyć 2 płyty blokujące z tyłu modułu panelu zewnętrznego.
- [7]. Zamontować mikrofon w przeznaczonym do tego celu miejscu, w dolnej części ramy.

- [8]. Wprowadzić zawias ramy do wspornika zawiasu znajdującego się na spodzie obudowy natynkowej, ustawiając ramę w sposób wskazany strzałkami na ilustracji. Sprawdzić, czy zawias został prawidłowo wprowadzony do wspornika zawiasu.
- [9]. Pociągnąć ramę do przodu, wysuwając ją lekko w lewo.
- [10]. Otworzyć ramę, aby przyłączyć zatrask do wspornika zawiasu.  
Podłączenie przewodów i ustawienie parametrów panelu zewnętrznego jest opisane w dołączonej do niego instrukcji.
- [11]. Po przetestowaniu działania instalacji, zamknąć ostrożnie ramę, uważając, aby nie przyciąć przewodów mikrofonu. Przykręcić 4 śruby Tamper-Torx przy pomocy klucza dostarczonego w zestawie.

### CS Přeložená verze montážní příručky

- [1]. Připravte upevnění pouzdra na zeď ve výšce 160-170 cm horního okraje od země, v úrovni vedení kabelů.
- [2]. Vytvořte silikonový pás za pouzdrém ve včínivající horní části, po stranách a kolem výřezu pro protažení kabelů.
- [3]. Upevněte pouzdro pomocí vhodných šroubů a hmoždinek, nezapomeňte na protažení kabelů.  
Poznámka: Zkontrolujte natočení pouzdra, **úchyt musí směřovat doleva.**
- [4]. Na horní část modulu venkovního ovládacího panelu umístěte samolepicí silikonový pásek.
- [5]. Připněte modul venkovního ovládacího panelu do rámu.
- [6]. Připněte 2 jisticí destičky na zadní část modulu venkovního ovládacího panelu.
- [7]. Do umístění ve spodní části rámu upevněte mikrofon.

- [8]. Zatlačte úchyt rámu do držáku na dně pouzdra. S rámem manipulujte dle šipek na obrázku. Zkontrolujte, zda je úchyt řádně upevněn v držáku úchytu.
- [9]. Zatáhněte rám dopředu a mírně jej posuňte nalevo.
- [10]. Otevřete rám, abyste mohli připevnit západku k držáku úchytu.  
Pro zapojení kabelů a nastavení parametrů si prostudujte příručku k venkovnímu ovládacímu panelu.
- [11]. Po otestování funkce instalace opatrně rám uzavřete tak, abyste nepřivřeli a neskřípli vodiče mikrofonu. Našroubujte 4 šrouby Tamper-Torx pomocí dodaného klíče.

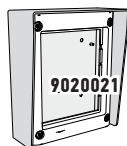
### EL Μεταφρασμένη έκδοση του εγχειριδίου τοποθέτησης

- [1]. Προετοιμάστε τη στερέωση της μονάδας στον τοίχο, στα 160-170 cm από το πάνω μέρος της μονάδας μέχρι το έδαφος, στο ύψος διέλευσης των καλωδίων.
- [2]. Εφαρμόστε ένα κορδόνι σιλικόνης στην πίσω πλευρά της επιτοίχιας μονάδας, στο πάνω τμήμα, στις πλευρές και γύρω από το άνοιγμα για τη διέλευση των καλωδίων.
- [3]. Στερεώστε την επιτοίχια μονάδα με βίδες και κατάλληλα ούπατ, χωρίς να ξεχάσετε να περάσετε τα καλώδια.  
Σημείωση: Ελέγξτε τον προσανατολισμό της μονάδας, **ο μεντεσές πρέπει να βρίσκεται στην αριστερή πλευρά.**
- [4]. Βάλτε την αυτοκόλλητη ταινία σιλικόνης στο πάνω τμήμα της μονάδας μπουτονιέρας.
- [5]. Κουμπώστε τη μονάδα μπουτονιέρας στο πλαίσιο της.
- [6]. Κουμπώστε τις 2 πλάκες ασφάλισης στην πίσω πλευρά της μονάδας μπουτονιέρας.

- [7]. Εγκαταστήστε το μικρόφωνο στη θέση του, στο κάτω μέρος του πλαισίου.
- [8]. Φωλιάστε το μεντεσέ του πλαισίου στη βάση μεντεσέ που υπάρχει στον πυθμένα της επιτοίχιας μονάδας μετακινώντας το πλαίσιο με τον τρόπο που υποδεικνύεται από τα βέλη της εικόνας. Βεβαιωθείτε ότι ο μεντεσές έχει φωλιάσει στη βάση μεντεσέ.
- [9]. Τραβήξτε το πλαίσιο προς τα εμπρός μετακινώντας το ελαφρώς προς τα αριστερά.
- [10]. Ανοίξτε το πλαίσιο για να κουμπώσετε η ασφάλεια στη βάση μεντεσέ.  
Για τη σύνδεση και τη ρύθμιση των παραμέτρων της μπουτονιέρας, ανατρέξτε στο εγχειρίδιό της.
- [11]. Μετά τον έλεγχο της λειτουργίας της εγκατάστασης, ξανακλείστε απαλά το πλαίσιο προσέχοντας να μην μαγκώσουν τα καλώδια του μικροφώνου. Βιδώστε τις 4 βίδες Tamper-Torx με το παρεχόμενο κλειδί.

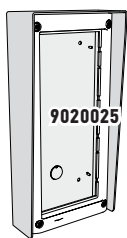
### AR إصدار مترجم من دليل التركيب

- [1]. جهّز تثبيت العلية على الحائط على بعد 160-170 سم بين أعلى العلية والأرض، على مستوى مرور الكابلات.
- [2]. اجعل حبل من السليكون على الجانب الخلفي من العلية البارزة بالجزء العلوي، وعلى الجوانب وحول القطع لمرور الكابلات.
- [3]. ثبت العلية البارزة بواسطة براغي وأسافين ملائمة، دون أن تنسى تمرير الكابلات.  
ملاحظة: تحقق من اتجاه العلية، يجب وضع المفصلة إلى اليسار.
- [4]. ضع شريط السليكون اللاصق ذاتيا على الجزء العلوي من وحدة لوحة الشارع.
- [5]. ثبت وحدة لوحة الشارع على الإطار الخاص بها.
- [6]. ثبت لوحتي إحكام الربط على الجانب الخلفي من وحدة لوحة الشارع.
- [7]. ركّب الميكروفون في مكانه أسفل الإطار.



### FR Version originale de la notice de montage

- [a].** Préparer la fixation du boîtier sur le mur à 160-170 cm entre le haut du boîtier et le sol, au niveau du passage des câbles.
- [b].** Fixer la visière sur le fond du boîtier en saillie avec les 4 vis fournies.
- [c].** Faire un cordon de silicone à l'arrière du boîtier en saillie en partie haute, sur les côtés et autour de la découpe pour le passage des câbles.
- [d].** Fixer le boîtier en saillie avec des vis et chevilles adaptées, sans oublier de passer les câbles.
- [e].** Placer la bande silicone auto-collante sur la partie supérieure du module de platine de rue.
- [f].** Démontez la charnière du cadre.



- [g].** Clipper le module de platine de rue sur son cadre.
- [h].** Clipper les 2 plaques de verrouillage à l'arrière du module de platine de rue.
- [i].** Installer le microphone dans son emplacement en bas du cadre.
- [j].** Poser le cadre équipé de sa platine de rue de façon à pouvoir réaliser le câblage et accéder aux réglages : voir la notice d'installation de la platine de rue.  
Nota : protéger la face avant de la platine de rue pour éviter les rayures accidentelles.
- [k].** Après avoir testé le fonctionnement de l'installation, refermer doucement le cadre en faisant attention à ne pas coincer les fils du microphone. Visser les 4 vis Tamper-Torx avec la clé fournie.

### DE Deutsche Übersetzung der Montageanleitung

- [a].** Die Befestigung des Gehäuses an der Wand in einer Höhe von 160-170 cm zwischen dem oberen Gehäuserand und dem Boden im Bereich der Kabeldurchführung vorbereiten.
- [b].** Die Blende mit den 4 mitgelieferten Schrauben am Boden des Aufputzgehäuses befestigen.
- [c].** An der Rückseite des Aufputzgehäuses eine Silikonraupe oben, seitlich und rund um die Öffnung für die Kabeldurchführung auftragen.
- [d].** Das Aufputzgehäuse mit Hilfe entsprechender Schrauben und Dübel anbringen; zuvor die Kabel hindurchführen.
- [e].** Das selbstklebende Silikonband oben am Modul der Türsprechanlage anbringen.
- [f].** Das Scharnier vom Rahmen ausbauen.

- [g].** Das Modul der Türsprechanlage auf seinen Rahmen einrasten.
- [h].** Die beiden Verriegelungsplatten auf der Rückseite des Moduls der Türsprechanlage einrasten.
- [i].** Das Mikrofon in seine Aufnahme im unteren Bereich des Rahmens montieren.
- [j].** Den Rahmen mit der Türsprechanlage so montieren, dass die Verkabelungs- und Einstellarbeiten durchgeführt werden können: siehe Montageanleitung der Türsprechanlage. Hinweis: Die Front der Türsprechanlage vor versehentlichem Verkratzen schützen.
- [k].** Nachdem die Anlage auf ihre Funktion getestet wurde, den Rahmen vorsichtig wieder schließen und darauf achten, dass die Kabel des Mikrofons nicht eingeklemmt werden. Die 4 Tamper-Torx-Schrauben mit Hilfe des mitgelieferten Schlüssels anziehen.

### IT Versione tradotta del manuale di montaggio

- [a].** Preparare il fissaggio della scatola sul muro a 160-170 cm tra la parte superiore della scatola e il suolo, al livello del passaggio dei cavi.
- [b].** Fissare la visiera sul fondo della scatola sporgente con le 4 viti in dotazione.
- [c].** Creare un cordone di silicone sporgente sulla parte posteriore della scatola, sulla parte superiore, sui lati e attorno al foro per il passaggio dei cavi.
- [d].** Fissare la scatola sporgente con gli appositi tasselli e viti, dopo aver passato i cavi.
- [e].** Posizionare la banda di silicone autoadesiva sulla parte superiore del modulo della pulsantiera esterna.
- [f].** Smontare la cerniera del telaio.

- [g].** Fissare il modulo della pulsantiera esterna sul suo telaio.
- [h].** Fissare le 2 piastre di blocco sulla parte posteriore del modulo della pulsantiera esterna.
- [i].** Montare il microfono nel suo vano nella parte inferiore del telaio.
- [j].** Posizionare il telaio con la pulsantiera esterna in modo tale da poter effettuare il cablaggio e accedere alle impostazioni: vedere il manuale di installazione della pulsantiera esterna. NB: proteggere la superficie anteriore della pulsantiera esterna al fine di evitare graffi accidentali.
- [k].** Dopo aver verificato il funzionamento dell'installazione, richiudere con cautela il telaio facendo attenzione a non bloccare i fili del microfono. Avvitare le 4 viti Tamper-Torx con la chiave in dotazione.

### ES Versión traducida del manual de montaje

- [a].** Prepare la fijación de la caja a la pared a 160-170 cm del suelo respecto a la parte superior de la caja, coincidiendo con el paso de los cables.
- [b].** Fije la visera al fondo de la caja en saledizo con los 4 tornillos suministrados.
- [c].** En la parte posterior de la caja en saledizo, realice un cordón de silicona en la zona superior, en los lados y en torno a la abertura para el paso de los cables.
- [d].** Fije la caja en saledizo con tornillos y tacos idóneos, sin olvidarse de pasar los cables.
- [e].** Coloque la banda de silicona autoadhesiva en la parte superior del módulo de la placa de calle.
- [f].** Desmonte la bisagra del marco.

- [g].** Encaje el módulo de la placa de calle en su marco.
- [h].** Enganche las 2 placas de bloqueo en la parte trasera del módulo de la placa de calle.
- [i].** Instale el micrófono en su alojamiento, en la parte inferior del marco.
- [j].** Coloque el marco junto con su placa de calle de forma que se pueda realizar el cableado y acceder a los ajustes: consulte el manual de instalación de la placa de calle.  
Nota: Proteja la cara delantera de la placa de calle para evitar rayarla accidentalmente.
- [k].** Tras haber probado el funcionamiento de la instalación, cierre suavemente el marco con cuidado de no pillar los hilos del micrófono. Atornille los 4 tornillos Tamper-Torx con la llave suministrada.

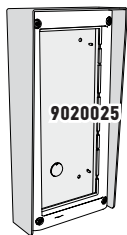
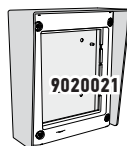
### PT Versão traduzida das instruções de montagem

- [a].** Preparar a fixação da caixa à parede, a uma distância de 160-170 cm entre a parte superior da caixa e o solo, ao nível da passagem dos cabos.
- [b].** Fixar a pala ao fundo da caixa saliente, com os 4 parafusos fornecidos.
- [c].** Na traseira da caixa saliente, aplicar um cordão de silicone na parte superior, nas partes laterais e em volta do orifício de passagem dos cabos.
- [d].** Fixar a caixa saliente com parafusos e cavilhas adaptadas, sem esquecer de passar os cabos.
- [e].** Colocar a faixa de silicone autocolante na parte superior do módulo de placa de rua.
- [f].** Desmontar a dobradiça do quadro.

- [g].** Encaixar o módulo de placa de rua no respectivo quadro.
- [h].** Encaixar as 2 placas de bloqueio na parte traseira do módulo de placa de rua.
- [i].** Instalar o microfone na respectiva posição, na parte inferior do quadro.
- [j].** Colocar o quadro equipado com a respectiva placa de rua de forma a possibilitar a instalação da cablagem e o acesso às regulações: consultar o guia de instalação da placa de rua.  
Nota: proteger a face anterior da placa de rua, para evitar riscos accidentais.
- [k].** Depois de testar o funcionamento da instalação, fechar suavemente o quadro, assegurando que os fios do microfone não ficam entalados. Apertar os 4 parafusos Tamper-Torx com a chave fornecida.

- EN** Shield for surface-mounted bracket  
**PL** Ostrona do wspornika natynkowego  
**CS** Ochranný štít pro držák venkovního upevnění (vyčnívající)

- EL** Προστατευτικό επιτοίχιας βάσης  
**AR** قناع للدعامة البارزة



### EN Translated version of the assembly instructions

- [a].** Prepare the mounting of the box on the wall 160-170 cm between the height of the box and the ground, where the cables are to be routed.  
**[b].** Attach the shield to the base of the surface-mounted box using the four screws provided.  
**[c].** Make a silicone seal on the top rear part of the surface-mounted box, on the sides and around the cutout for the cable routing.  
**[d].** Attach the surface-mounted box using the screws and suitable plugs, without forgetting to route the cables.  
**[e].** Place the self-adhesive silicone band on the top part of the door station module.  
**[f].** Remove the hinge from the frame.

- [g].** Clip the door station module onto its frame.  
**[h].** Clip the two locking plates into place on the rear of the door station module.  
**[i].** Install the microphone in position at the bottom of the frame.  
**[j].** Position the frame and door station in such a manner as to cable it and access the settings: see the door station installation guide.  
**[k].** After testing the installation to check it works correctly, close the frame gently while making sure not to trap microphone wires. Tighten the four tamper-proof Torx screws with the key provided.

### PL Przetłumaczona wersja instrukcji montażu

- [a].** Przygotować mocowanie obudowy do ściany, zachowując odległość 160-170 cm od górnej części obudowy do podłoża, na wysokości ułożenia przewodów.  
**[b].** Przymocować ostronę na spodzie obudowy natynkowej przy użyciu 4 śrub dostarczonych w zestawie.  
**[c].** Nałożyć pasek silikonu z tyłu obudowy natynkowej, w górnej części, po bokach i wokół wycięcia na przewody.  
**[d].** Przymocować obudowę natynkową przy pomocy śrub i odpowiednio dostosowanych kołków, nie zapominając o wprowadzeniu przewodów.  
**[e].** Umieścić silikonową taśmę samoprzylepną na górnej części modułu panelu zewnętrznego.  
**[f].** Wymontować zawias ramy.

- [g].** Przypiąć moduł zewnętrznego panelu do ramy.  
**[h].** Przypiąć 2 płyty blokujące z tyłu modułu panelu zewnętrznego.  
**[i].** Zamontować mikrofon w przeznaczonym do tego celu miejscu, w dolnej części ramy.  
**[j].** Wprowadzić na miejsce ramę z zewnętrznym panelem w taki sposób, aby móc podłączyć przewody i zapewnić łatwy dostęp do ustawień: patrz instrukcja montażu panelu zewnętrznego.  
**[k].** Po przetestowaniu działania instalacji, zamknąć ostrożnie ramę, uważając, aby nie przyciąć przewodów mikrofonu. Przykręcić 4 śruby Tamper-Torx przy pomocy klucza dostarczonego w zestawie.

### CS Přeložená verze montážní příručky

- [a].** Připravte upevnění pouzdra na zeď ve výšce 160-170 cm horního okraje od země, v úrovni vedení kabelů.  
**[b].** Štít připevněte ke dnu pouzdra pomocí 4 dodaných šroubů.  
**[c].** Vytvořte silikonový pás za pouzdem ve vyčnívající horní části, po stranách a kolem výřezu pro protažení kabelů.  
**[d].** Upevněte pouzdro pomocí vhodných šroubů a hmoždinek, nezapomeňte na protažení kabelů.  
**[e].** Na horní část modulu venkovního ovládacího panelu umístěte samolepicí silikonový pásek.  
**[f].** Demontujte úchyt rámu.

- [g].** Připněte modul venkovního ovládacího panelu do rámu.  
**[h].** Připněte 2 jističí destičky na zadní část modulu venkovního ovládacího panelu.  
**[i].** Do umístění ve spodní části rámu upevněte mikrofon.  
**[j].** Nasadte rám společně s venkovním ovládacím panelem tak, abyste mohli provést zapojení kabelů a měli přístup k nastavení: viz montážní příručka venkovního ovládacího panelu.  
**[k].** Po otestování funkce instalace opatrně rám uzavřete tak, abyste nepřivřeli a neskřípli vodiče mikrofonu. Našroubujte 4 šrouby Tamper-Torx pomocí dodaného klíče.

### EL Μεταφρασμένη έκδοση του εγχειριδίου τοποθέτησης

- [a].** Προετοιμάστε τη στερέωση της μονάδας στον τοίχο, στα 160-170 cm από το πάνω μέρος της μονάδας μέχρι το έδαφος, στο ύψος διέλευσης των καλωδίων.  
**[b].** Στερεώστε το προστατευτικό στον πυθμένα της επιτοίχιας μονάδας με τις 4 παρεχόμενες βίδες.  
**[c].** Εφαρμόστε ένα κορδόνι σιλικόνης στην πίσω πλευρά της επιτοίχιας μονάδας, στο πάνω τμήμα, στις πλευρές και γύρω από το άνοιγμα για τη διέλευση των καλωδίων.  
**[d].** Στερεώστε την επιτοίχια μονάδα με βίδες και κατάλληλα ούπατα, χωρίς να ξεχάσετε να περάσετε τα καλώδια.  
**[e].** Βάλτε την αυτοκόλλητη ταινία σιλικόνης στο πάνω τμήμα της μονάδας μπουτονιέρας.  
**[f].** Βγάλτε το μεντεσέ από το πλαίσιο.

- [g].** Κουμπώστε τη μονάδα μπουτονιέρας στο πλαίσιο της.  
**[h].** Κουμπώστε τις 2 πλάκες ασφάλισης στην πίσω πλευρά της μονάδας μπουτονιέρας.  
**[i].** Εγκαταστήστε το μικρόφωνο στη θέση του, στο κάτω μέρος του πλαισίου.  
**[j].** Τοποθετήστε το πλαίσιο με την μπουτονιέρα κατά τέτοιο τρόπο, ώστε να μπορείτε να πραγματοποιήσετε τη σύνδεση και να αποκτήσετε πρόσβαση στις ρυθμίσεις: ανατρέξτε στο εγχειρίδιο εγκατάστασης της μπουτονιέρας.  
**[k].** Μετά τον έλεγχο της λειτουργίας της εγκατάστασης, ξανακλείστε απαλά το πλαίσιο προσέχοντας να μην μαγκώσουν τα καλώδια του μικροφώνου. Βιδώστε τις 4 βίδες Tamper-Torx με το παρεχόμενο κλειδί.

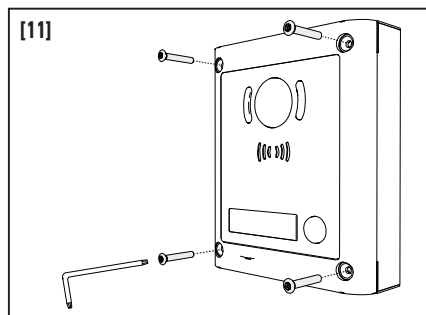
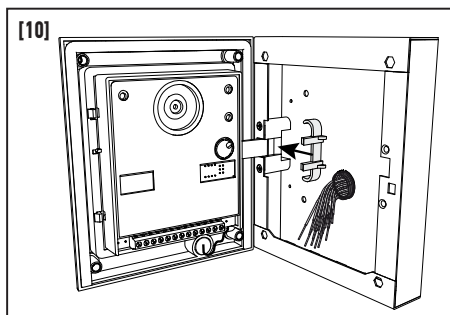
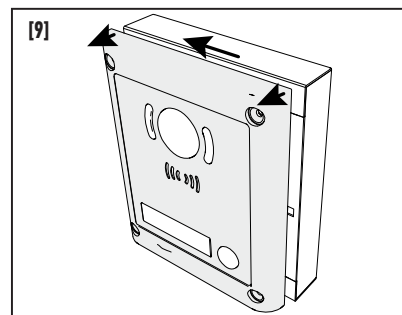
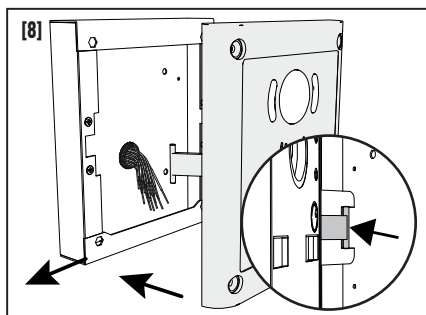
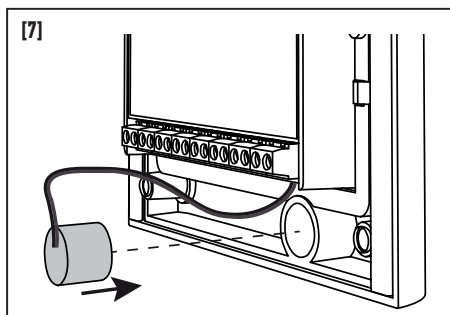
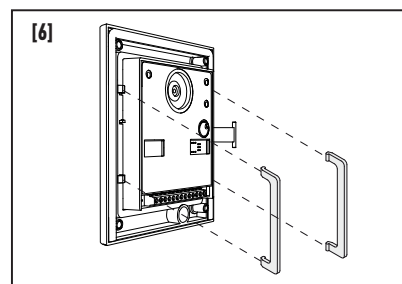
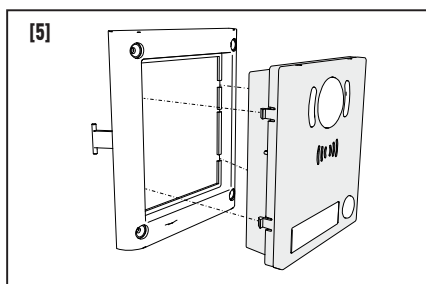
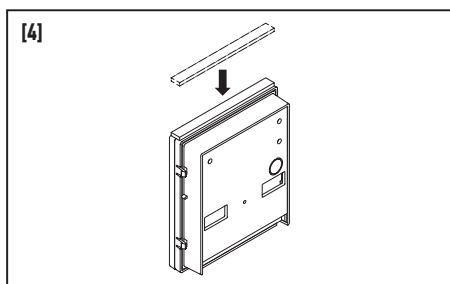
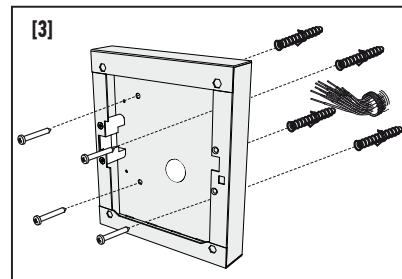
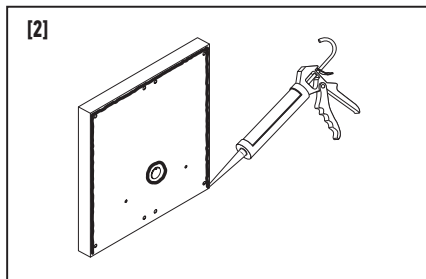
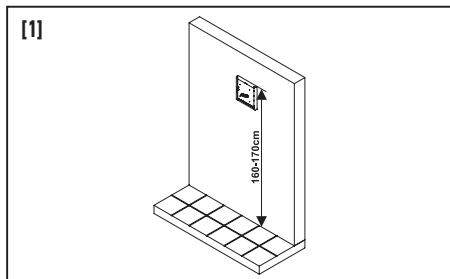
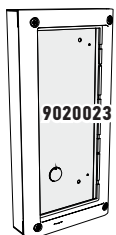
### AR إصدار مترجم من دليل التركيب

- [ط].** ركب الميكروفون في مكانه أسفل الإطار.  
**[ي].** ضع الإطار المجهز بلوحة الشارع الخاصة به بطريقة يمكنك من تنفيذ التمديدات السلكية والوصول لأدوات الضبط: انظر دليل تركيب لوحة الشارع.  
**[ك].** ملاحظة: احم وجهك قبل لوحة الشارع لتفادي الأشعة العارضة.  
**[د].** بعد اختبار تشغيل التركيب، أعد إغلاق الإطار برفق مع الحرص على عدم حشر أسلاك الميكروفون.  
**[هـ].** اربط البراغي الأربعة Tamper-Torx بواسطة المفتاح المرفق.

- [ا].** جهّز تثبيت العلبه على الحائط على بعد 160-170 سم بين أعلى العلبه والأرض، على مستوى مرور الكابلات.  
**[ب].** ثبت القناع على قاع العلبه البارزة بواسطة البراغي الأربعة المرفقة.  
**[ج].** اجعل حبل من السليكون على الجانب الخلفي من العلبه البارزة بالجزء العلوي، وعلى الجوانب وحوّل القطع لمرور الكابلات.  
**[د].** ثبت العلبه البارزة بواسطة براغي وأسافين ملائمة، دون أن تنسى تمرير الكابلات.  
**[هـ].** ضع شريط السليكون اللاصق ذاتيا على الجزء العلوي من وحدة لوحة الشارع.  
**[و].** فك مفصلة الإطار.  
**[ز].** ثبت وحدة لوحة الشارع على الإطار الخاص بها.  
**[ح].** ثبت لوحتي إحكام الربط على الجانب الخلفي من وحدة لوحة الشارع.

- FR** Support extérieur en saillie
- DE** Aufputzgehäuse für außen
- IT** Supporto esterno sporgente
- ES** Soporte exterior en saledizo
- PT** Suporte exterior saliente

- EN** Surface-mounted external bracket
- PL** Zewnętrzny wspornik natynkowy
- CS** Držák venkovního upevnění, vyčnívající
- EL** Εξωτερική επιτοίχια βάση
- AR** دعامة خارجية بارزة



- FR** Visière pour support en saillie
- DE** Blende für Aufputzgehäuse
- IT** Visiera per supporto sporgente
- ES** Visera para soporte en saledizo
- PT** Pala para suporte saliente

- EN** Shield for surface-mounted bracket
- PL** Osłona do wspornika natynkowego
- CS** Ochranný štít pro držák venkovního upevnění (vychýňající)
- EL** Προστατευτικό επιτοίχιας βάσης
- AR** قناع للدعامة البارزة

