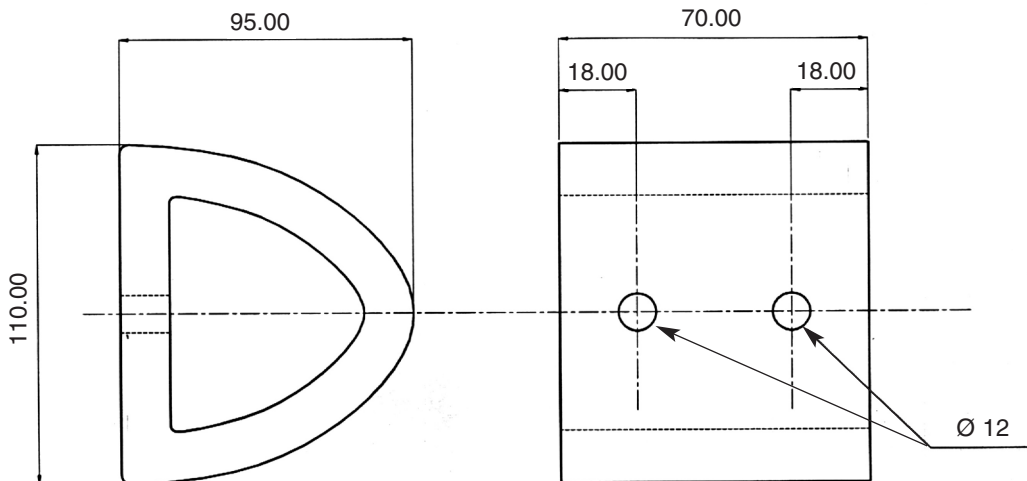


Jeu de butées Ground stoppers for gates Aanslag voor hek Toransschläge Topes de puerta



F Indispensable au bon fonctionnement de l'ouvre-portail si le portail n'est pas muni de butées.
 Installation : Positionner les vantaux en ouverture totale (respecter les angles d'ouverture maxi des ouvre-portails)
 Fixer les butées au sol (ou sur un mur) le plus près possible de l'extrémité des vantaux.
 Cette boîte contient : 2 butées en caoutchouc, 4 tire-fonds, 4 rondelles.

GB Essential for the gate opener to operate properly if the gate is not already equipped with gate stops.
 Installation : Open the gates fully (not exceeding maximum recommended angle).
 Fix the gate stops in the ground (or on a wall) as close as possible to the edge of the gates
 This box contains : 2 rubber stops, 4 anchor bolts, 4 disks.

D Toransschläge sind für das einwandfreie Funktionieren des Toröffners erforderlich und müssen, falls nicht vorhanden, angebracht werden.
 Montageanleitung : Öffnen Sie die Flügel so weit wie möglich (unter Beachtung des maximalen Öffnungswinkels der Torantriebe)
 Befestigen Sie die Anschläge am Boden (oder an der Wand), so nah wie möglich am äußeren Ende der Flügel.
 Diese Verpackung enthält : 2 Gummiansschläge, 4 Verankerungsbolzen, 4 Unterlegscheiben.

NL Onontbeerlijk voor de goede werking van de deuropener.
 Installatie : Plaats de deuren in volledig geopende stand (neem de maximale openingshoeken van de deuropeners in acht).
 Bevestig de aanslagen op de grond (of op een muur) zo dicht mogelijk bij het uiteinde van de deuren.
 Deze doos bevat : 2 rubber aanslagen, 4 slotschroeven, 4 ringetjes.

SP Indispensable para el buen funcionamiento del abre pÓrtico si la puerta no está equipada con topes.
 Instalación : Colocar las hojas de puerta en apertura total (respetar los ángulos de apertura máx de los dispositivos de apertura de puertas)
 Fijar los topes en el suelo (o en una pared) lo más cercano posible a los extremos de las hojas.
 Esta caja contiene : 2 topes en caucho, 4 ganchos, 4 anillos.