

2.4 Fixer les accessoires (hors centrale/transmetteur)

→ Pendant cette étape, vous allez procéder à la fixation des éléments.

Pour s'assurer de la portée radio entre la centrale/transmetteur et les éléments :



Poser sur un plan rigide, sans la fixer, la centrale/transmetteur téléphonique de préférence au centre de l'habitat à proximité d'une prise téléphonique et de la box/modem ADSL, de façon à tester la bonne portée radio à la fin de l'installation de chaque élément.

À la fin de l'installation des éléments, appuyer sur la touche en façade des détecteurs : un BIP sonore valide la bonne portée radio. Si tel n'est pas le cas, déplacer la centrale/transmetteur de façon à ce que tout appui sur la touche en façade d'un détecteur déclenche un BIP sonore. Seulement à partir de ce moment, fixer impérativement la centrale/transmetteur au mur.

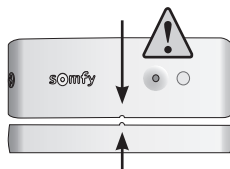


Chaque **produit** est doté d'un **numéro de série** qui figure sur une étiquette autocollante collée à l'extérieur du produit. Avant toute installation, vous devez vous servir de ce numéro pour identifier les détecteurs de votre installation et les noter sur la **fiche mémo** du manuel d'utilisation.

Détecteur d'ouverture

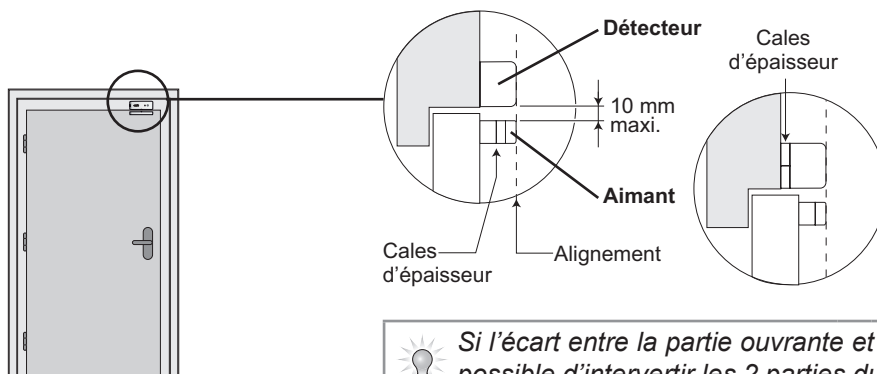


Eviter de fixer le détecteur d'ouverture sur une partie métallique.



Placer le détecteur à l'intérieur de l'habitation **sur le dormant de la partie ouvrante**, soit horizontalement, soit verticalement, du côté ouvrant (à l'opposé des gonds).

Le détecteur et son porte-aimant doivent être parfaitement alignés entre les 2 repères.



Utiliser une ou plusieurs cales d'épaisseur fournies dans l'emballage pour effectuer le réajustement du porte aimant et /ou du détecteur.

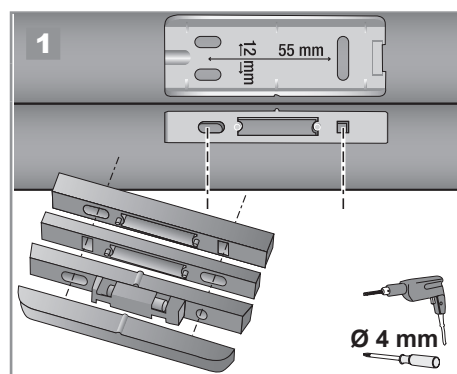
Il est également possible de surélever le détecteur à l'aide de 2 cales fixées côte à côte sous celui-ci.



Si l'écart entre la partie ouvrante et la partie fixe est trop important, il est possible d'invertir les 2 parties du produit.



Prendre les précautions nécessaires pour éviter la détérioration du détecteur due à l'ouverture de la porte ! Ce montage est déconseillé.



2 Refermer le capot.

3 Tester l'élément :



Appuyer sur le bouton du détecteur : **BIP !**



Pendant 2 mn, le voyant du détecteur s'allume à chaque ouverture/fermeture de la porte.