

Canalisations électriques préfabriquées MS

canalisations de moyenne puissance 63,100 et 160 A

Structure rigide pour la distribution d'énergie dans les locaux tertiaires et industriels

Conformes aux normes IEC EN 60439-1 et 2

Courant nominal 63, 100 et 160 A

IP 52 - IP 55 avec obturateurs (suivant IEC EN 60 529)

ÉLÉMENTS DROITS

N



75220101

Enveloppe en zanzimir (PG) suivant EN 10142

(ép. mini. 0,8 mm) qui constitue le conducteur de protection (PE)

Pourvus de fenêtres de dérivation tous les 1 m, sur les 2 faces en quinconce

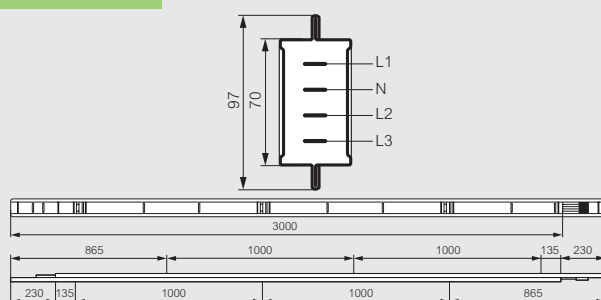
Jonctions électriques par blocs de connexion prémontés et assemblage entre éléments par vis et écrous fournis

63 A	Nombre de fenêtres de dérivation	Emb.	Réf.
Longueur 1m	1+1	2	51530114
Longueur 1,5m	1+1	2	51530115
Longueur 2m	2+2	2	51530116
Longueur 3m	3+3	2	51530101
Longueur 3m	6	2	51530102

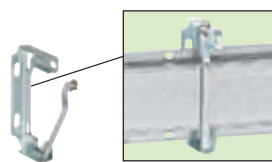
160 A	Nombre de fenêtres de dérivation	Emb.	Réf.
Longueur 1m	1+1	2	51520114
Longueur 1,5m	1+1	2	51520115
Longueur 2m	2+2	2	51520116
Longueur 3m	3+3	2	51520101
Longueur 3m	6	2	51520102

100 A	Nombre de fenêtres de dérivation	Emb.	Réf.
Longueur 1m	1+1	2	51510114
Longueur 1,5m	1+1	2	51510115
Longueur 2m	2+2	2	51510116
Longueur 3m	3+3	2	51510101
Longueur 3m	6	2	51510102

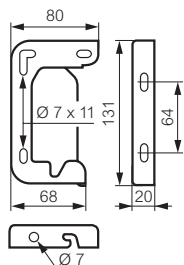
DIMENSIONS



ACCESSOIRES

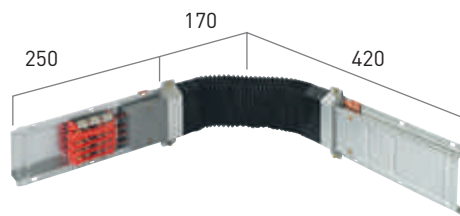


51002002



	Emb.	Réf.
Embout de fermeture (IP 55)	1	51501351
Couvercle de jonction (IP 55)	1	51500161
Obturateur pour fenêtre de dérivation	120	51500160
Étrier de suspension	10	51002002

COUDES FLEXIBLES



Permettent le raccordement de 2 éléments droits formant un angle horizontal ou vertical

	Emb.	Réf.
Pour éléments droits 63 et 100 A	1	51511261
Pour éléments droits 160 A	1	51521261

Découvrez le tarif des produits

