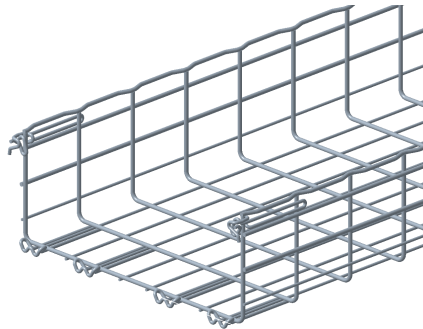
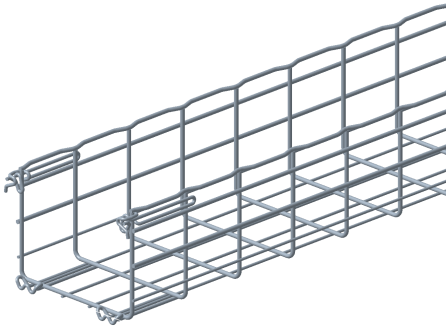


**FC 150**

Reference(s) : 200 951/956/961/966/971/976  
201 011/016/021/026/041/046



SOMMAIRE / SUMMARY	PAGES
1. Usage / Use	1
2. Gamme / Range	1
3. Dimensions	1-2
4. Fixations / Fixing	2
5. Installation	3-6
6. Conformités / Conformities	7
7. Contenance / Capacity	7
8. Courbe de charge / Loading curves	8

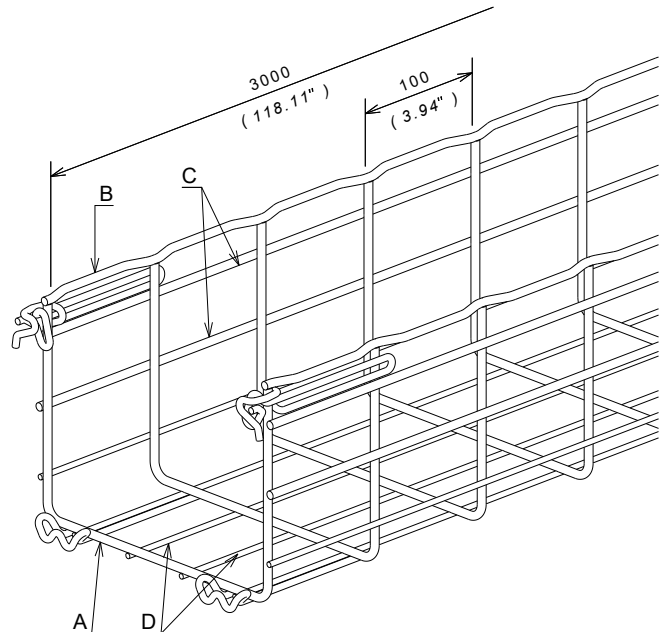
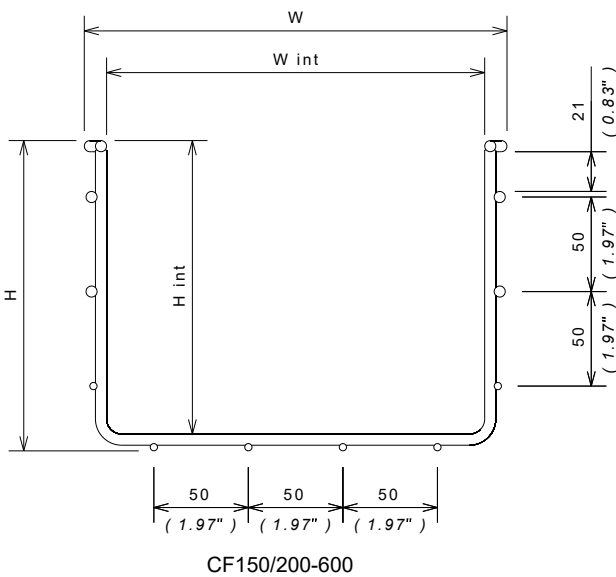
**1. USAGE / USE**

Chemin de câbles en fils d'acier soudés pré-éclissés/ Pre-coupled steel wire cable tray.

**2. GAMME / RANGE**

Designation	W int		EZ			HR		
	(mm)	(inch)	CODE	Poids / Weight (Kg)	Poids / Weight (lb)	CODE	Poids / Weight (Kg)	Poids / Weight (lb)
FC150/200	200	7.87	200 951	9.188	20.256	200 956	9.188	20.256
FC150/300	300	11.81	200 961	10.453	23.044	200 966	10.453	23.044
FC150/400	400	15.75	200 971	11.171	25.831	200 976	11.171	25.831
FC150/450	450	17.72	201 011	12.350	27.227	201 016	12.350	27.227
FC150/500	500	16.69	201 021	12.982	28.620	201 026	12.982	28.620
FC150/600	600	23.62	201 041	14.247	31.409	201 046	14.247	31.409

**3. DIMENSIONS (mm/inch)**



### ■ 3.1 Finition / Material finish : EZ / ZnAl-HR



Designation	Capacité / Capacity (mm <sup>2</sup> )	Ø1		Ø2		Ø3		Ø4		L int		L		H int		H	
		(mm)	(inch)	(mm)	(inch)	(mm)	(inch)	(mm)	(inch)	(mm)	(inch)	(mm)	(inch)	(mm)	(inch)	(mm)	(inch)
FC150/200	30 193	5.9	0.23	5.9	0.23	5.9	0.23	3.9	0.15	200.0	7.87	223.6	8.80	151.1	5.95	160.0	6.30
FC150/300	45 303	5.9	0.23	5.9	0.23	5.9	0.23	3.9	0.15	300.0	11.81	323.6	12.74	151.1	5.95	160.0	6.30
FC150/400	60 413	5.9	0.23	5.9	0.23	5.9	0.23	3.9	0.15	400.0	15.75	423.6	16.68	151.1	5.95	160.0	6.30
FC150/450	67 968	5.9	0.23	5.9	0.23	5.9	0.23	3.9	0.15	450.0	17.72	473.6	18.65	151.1	5.95	160.0	6.30
FC150/500	75 523	5.9	0.23	5.9	0.23	5.9	0.23	3.9	0.15	500.0	19.69	523.6	20.61	151.1	5.95	160.0	6.30
FC150/600	90 633	5.9	0.23	5.9	0.23	5.9	0.23	3.9	0.15	600	23.62	623.6	24.55	151.1	5.95	160.0	6.30

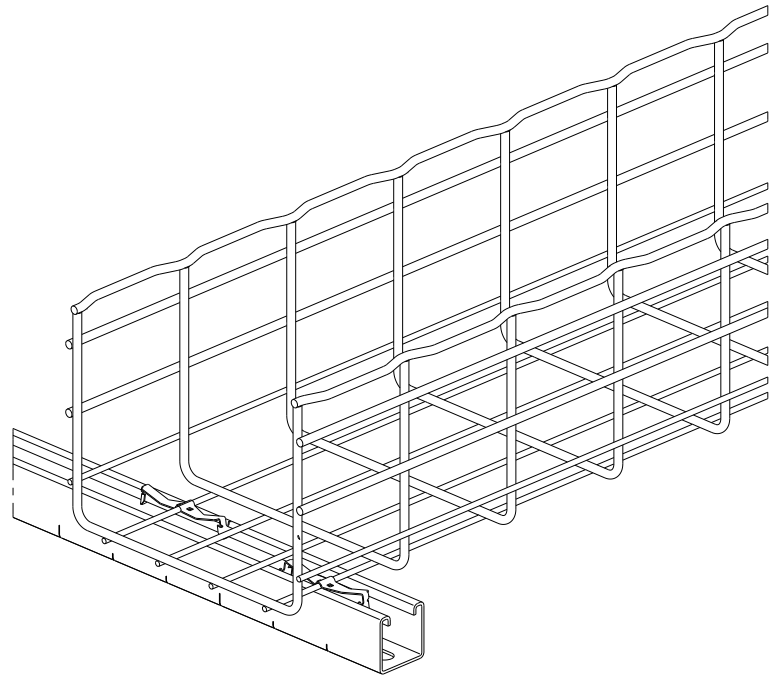
## 4. FIXATION (non incluse) / FIXING (not included)

### ■ 4.1 VIS / SCREW

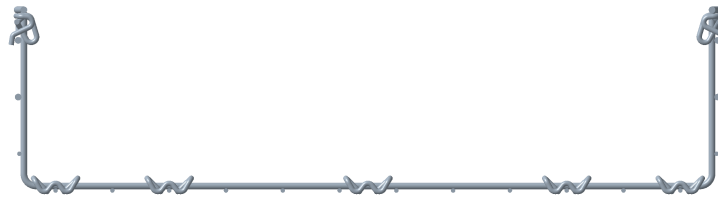
- 1 point de fixation minimum jusqu'à la largeur 200 mm incluse / 1 minimum fixing point until width 200 mm included
- 2 points de fixation minimum à partir de la largeur 300 / 2 minimum fixing points from width 300 mm

### ■ 4.2 FS41

	100 → 300	400 → 600
	x2 mini	x3 mini



**5. INSTALLATION**



*FC150/600*



*FC150/500*



*FC150/450*



*FC150/400*

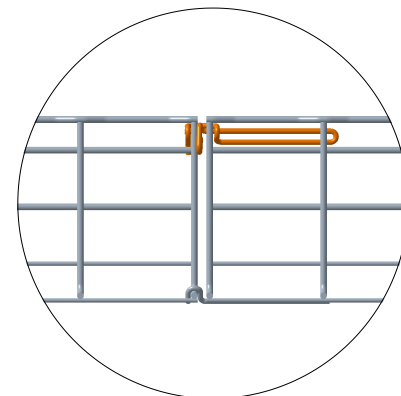
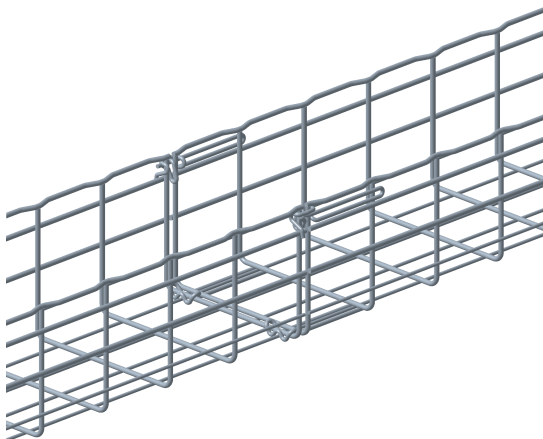
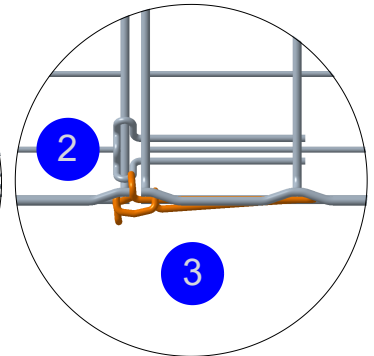
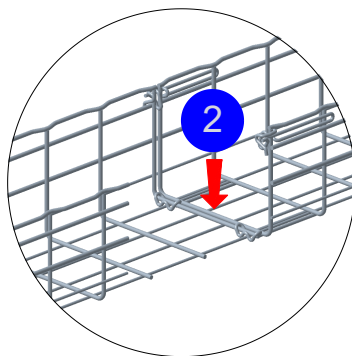
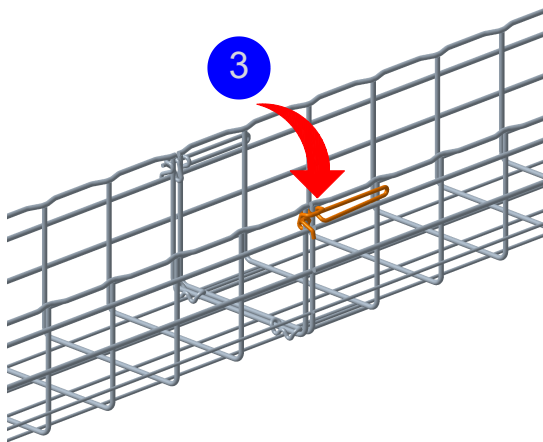
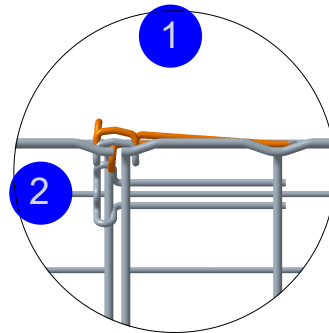
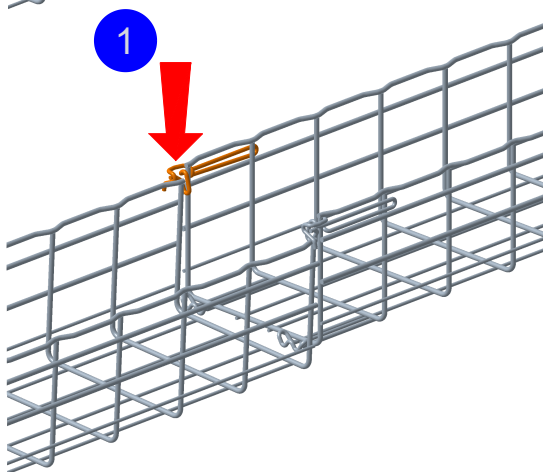
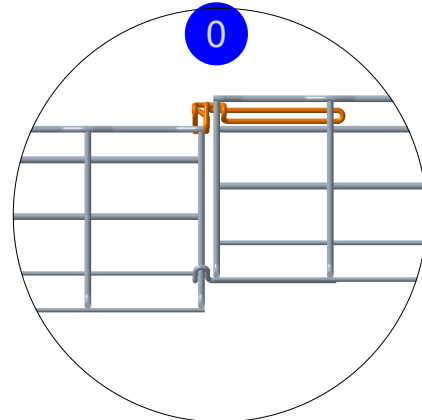
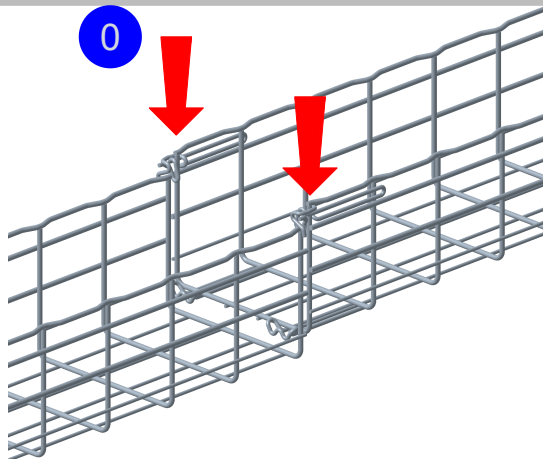


*FC150/300*



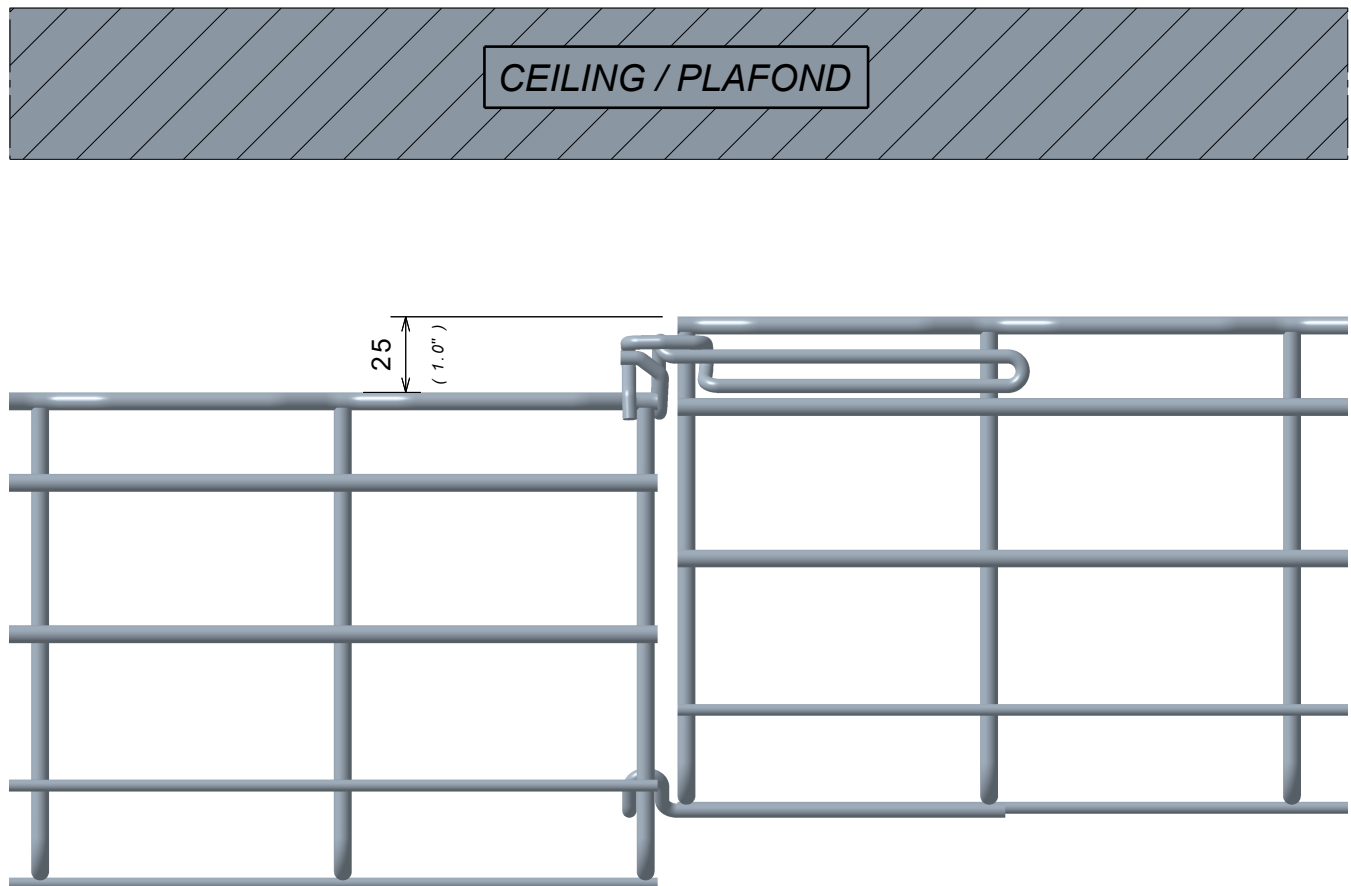
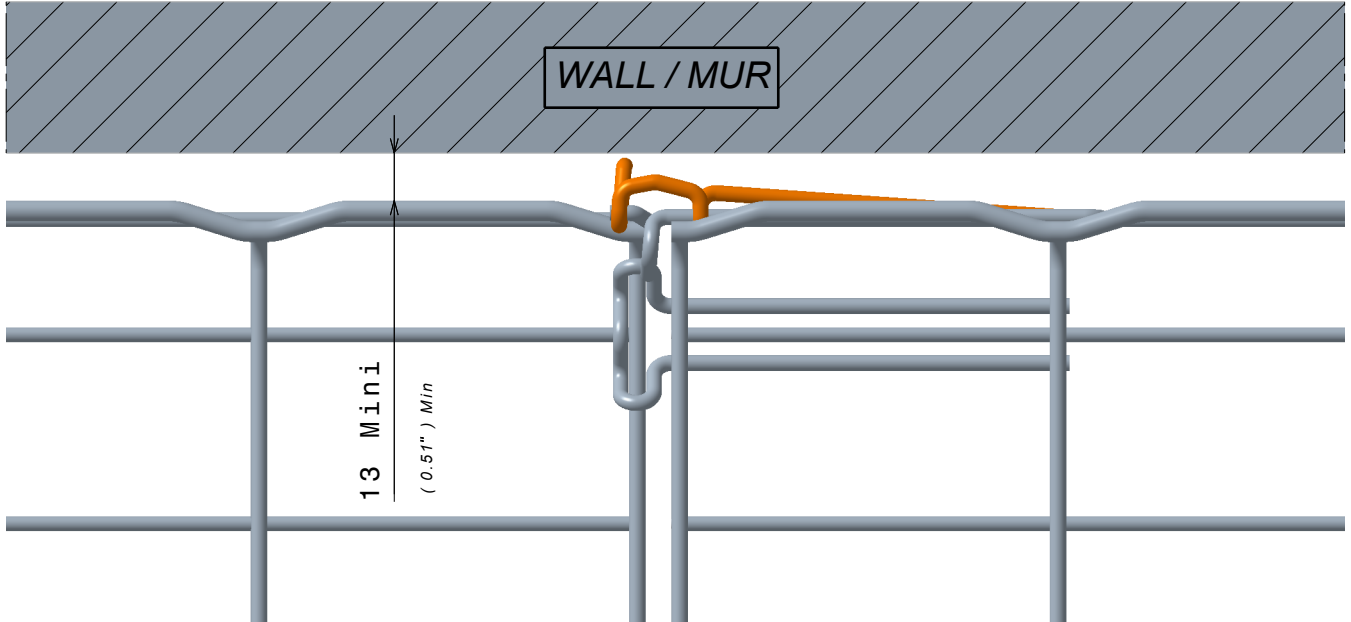
*FC150/200*

5. INSTALLATION (suite / cont.)

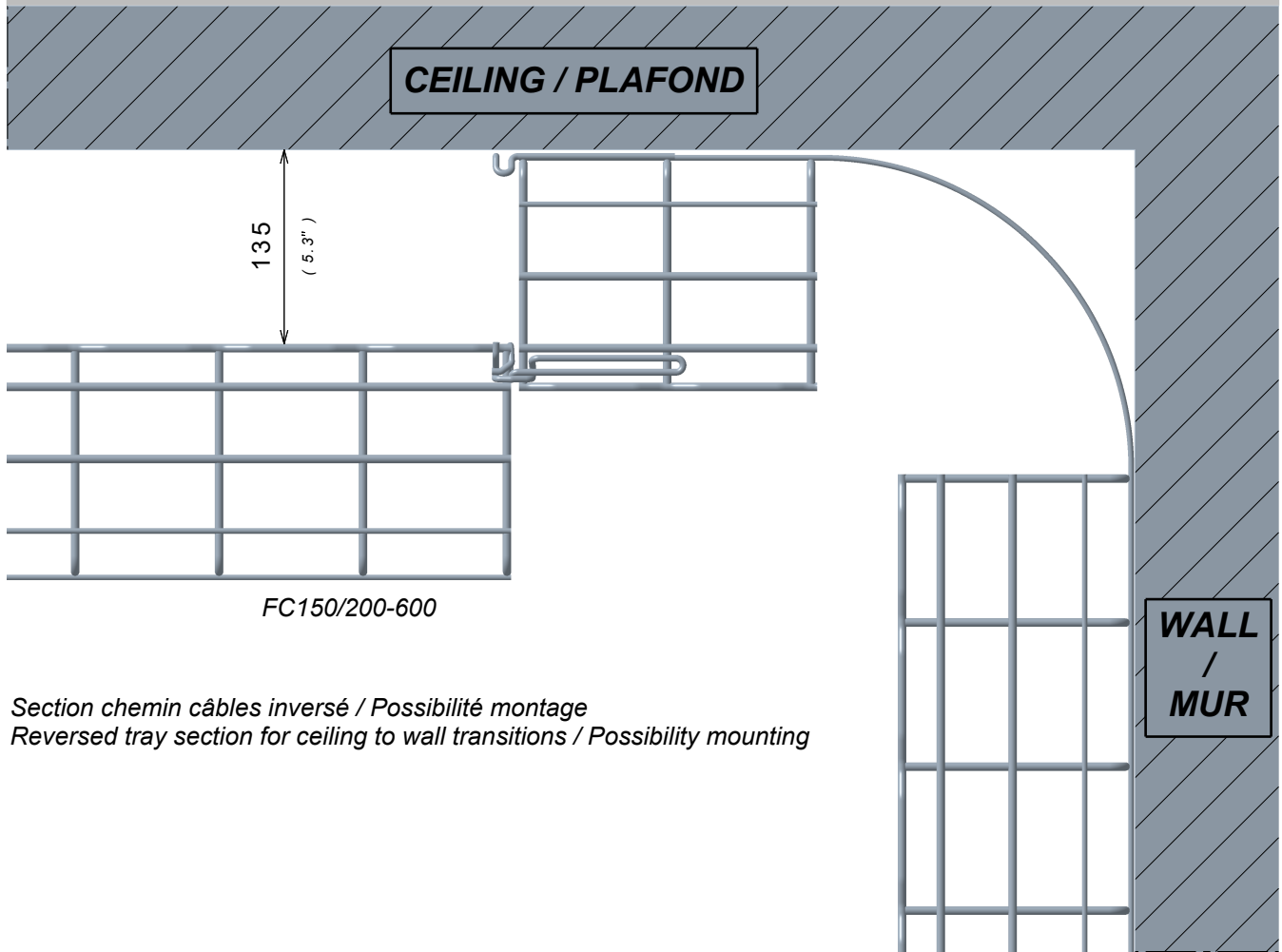




5. INSTALLATION (suite / cont.)

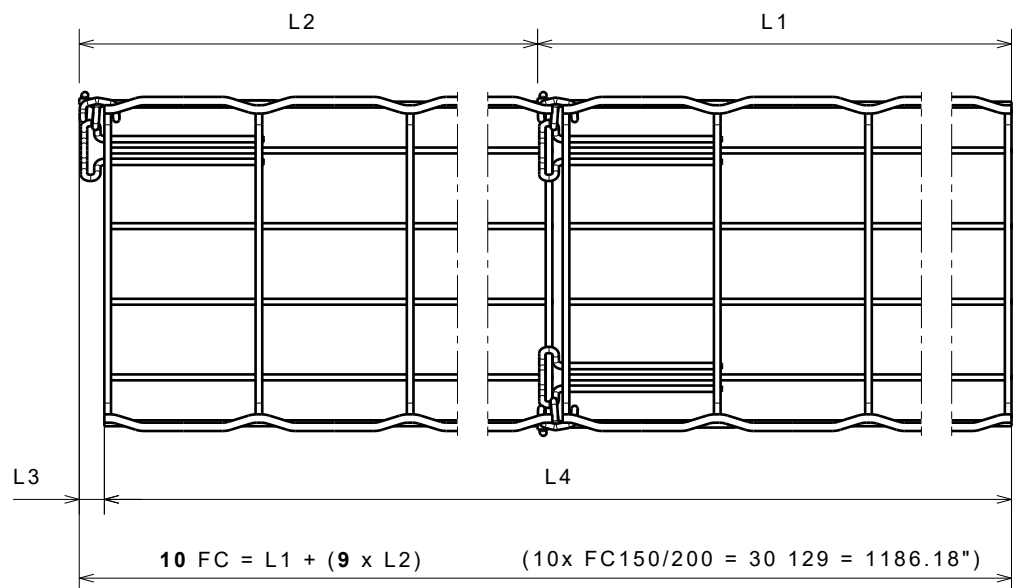


5. INSTALLATION (suite / cont.)



Section chemin câbles inversé / Possibilité montage  
Reversed tray section for ceiling to wall transitions / Possibility mounting

	200 -> 600mm	
	(mm)	(inch)
L1	3025	118.9"
L2	3013	118.6"
L3	19	0.74"
L4	6019	236.8"



## 6. CONFORMITES / CONFORMITIES

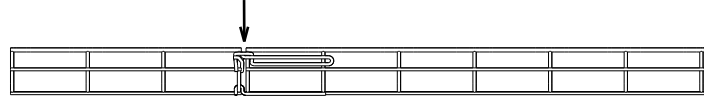
### ■ 6.1 Continuité électrique chemin de câbles / Cable tray electrical continuity

- Suivant CEI61537 / following IEC 61537

Conforme à CEI 61537-Système de chemin de câbles  
Comply with IEC 61537-Cable tray systems

- Chemin de câbles éclissé / coupled cable tray  
EZ/HR <5mΩ/m  
304L/316L <10mΩ/m

- Chemin de câble éclissé chargé / coupled cable tray joint load  
EZ/HR <1mΩ/m  
304L/316L <5mΩ/m



### ■ 6.2 Caractéristiques matières / Material characteristics

Finition / Coating	Classe de résistance contre la corrosion / Resistance class against corrosion	Matière / Material	Norme matière / material Standard
EZ	Classe 3 - CEI 61537 / Class 3 - IEC 61537	C9D	EN ISO 16120-2
HR (ZnAl)	Classe 8 - CEI 61537 / Class 8 - IEC 61537	C9D	EN ISO 16120-2

### ■ 6.3 Caractéristiques climatiques / climatic characteristics

Température de stockage et d'utilisation / storage and operating temperture : - 20° C à + 120° C

## 7. CONTENANCE / CAPACITY

Contenance en DaN/m = Poids indicatif des câbles lors d'un remplissage à 100% du Chemin de câbles  
Capacity in DaN / m = Indicative weight of the cables when the cable tray is 100% filled

	CONTENANCE maximum / Maximum CAPACITY (DaN/m)	
	d=0.15 (VDI / DATA)	d=0.25 (Puissance / Power)
FC150/200	45	75
FC150/300	68	113
FC150/400	90	151
FC150/450	101	169
FC150/500	113	188
FC150/600	135	226

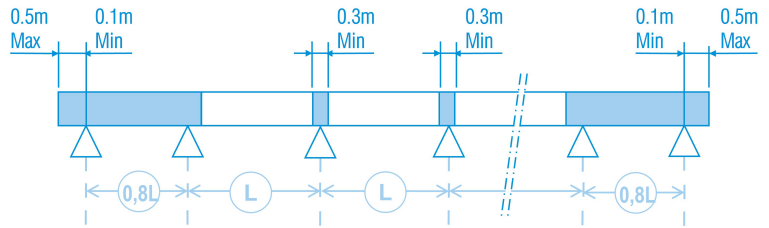
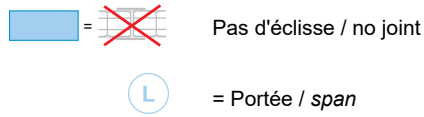
d = densité des câbles / cable density (kg/m/cm<sup>2</sup>)

1 kgf = 0.98 daN = 1daN

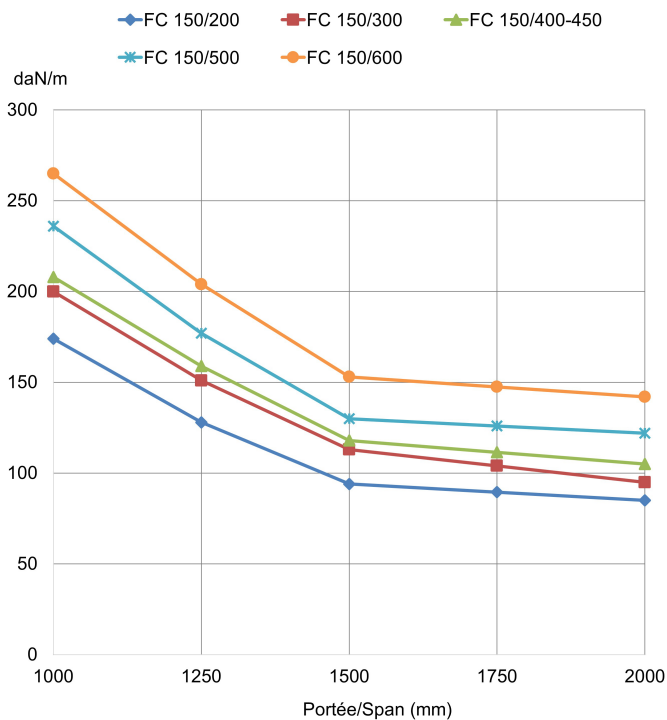
**8. COURBE DE CHARGE / LOADING CURVES**

**■ 8.1 Essais sous CPS ( Charge Pratique de Sécurité ) / Test for SWL (Safe Working Load) :**

"Type II / CEI"



**EZ - HR**



Porté maximum en mm lors d'un remplissage à 100% du Chemin de câbles / Maximum span in mm when the cable tray is 100% filled

	Porté maximum / maximum span (mm)	
	d=0.15 (VDI / DATA)	d=0.25 (Puissance / Power)
FC 54/200	3000	2500
FC 54/300	2750	1500
FC 54/400	2600	1300
FC 54/450	2150	1200
FC 54/500	2500	1200
FC 54/600	2300	1150