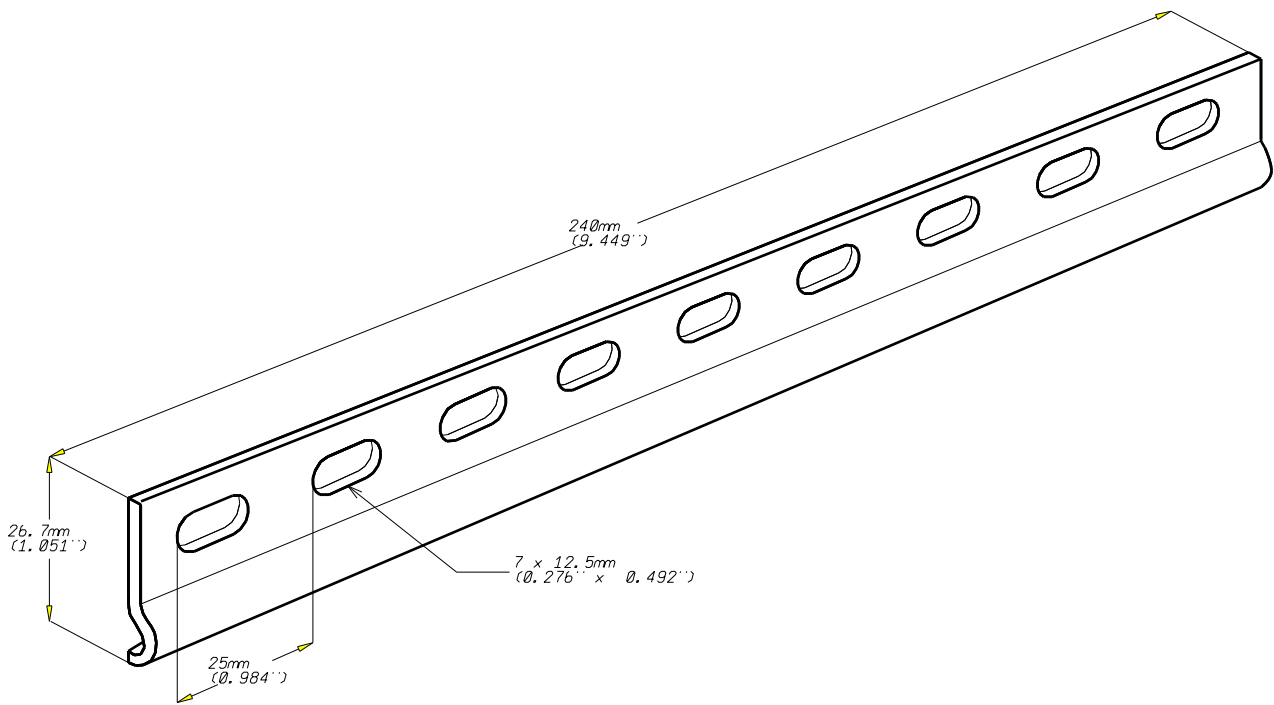


ECLISSE Z240
Z240 SPLICE

GS
PREGALV.

legrand | CABLE
MANAGEMENT

FT0079-0 04-16



REF		CODE		POIDS (kg) / WEIGHT (lb)		EPAISSEUR / THICKNESS (mm)		NORMES / STANDARD	
Z240		558 290		0.100 / 0.221		2 (0.08")		EN 10346	
Matière / Material						PROTECTION / COATING			
DX 51 D Z275 MAC						GS / PREGALV.			

Propriété exclusive de LEGRAND, ne peut être ni copié, ni transmis à des tiers sans autorisation écrite.
Exclusive property of LEGRAND shouldn't be reproduced or transmitted to any people without written authorization