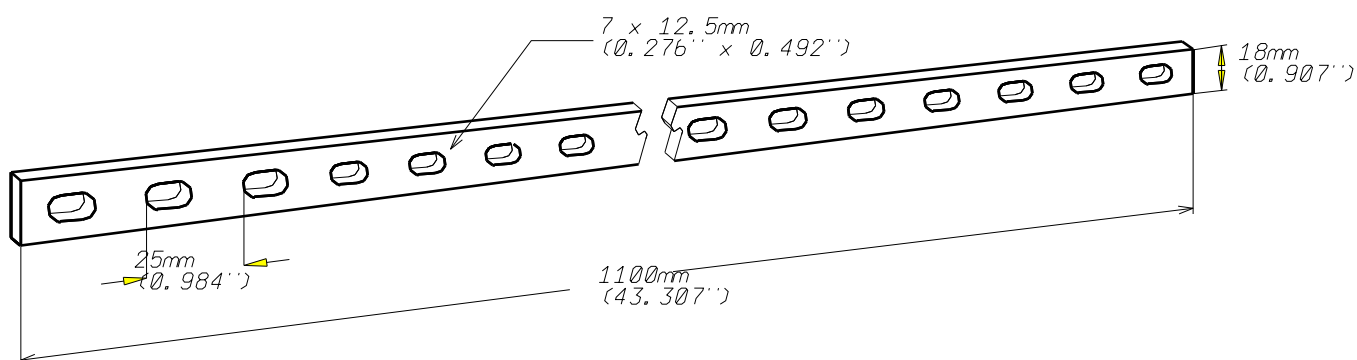


ECLISSE DROITE ED1100
ED1100 SPLICE BAR

GC
HDG

legrand | CABLE
MANAGEMENT

FT0080-3 04-16



REF	CODE	POIDS (kg)	WEIGHT (lb)	EPAISSEUR / THICKNESS 4 (0.16'')	NORMES / STANDARD
ED1100	558 203	0.530	0.170	MATIERE / MATERIAL S 235 JR FN KPN	EN 10025-2
				PROTECTION / COATING Galva a chaud / HDG	NF EN ISO 1461

Propriété exclusive de LEGRAND, ne peut être ni copié, ni transmis à des tiers sans autorisation écrite.
Exclusive property of LEGRAND shouldn't be reproduced or transmitted to any people without written authorization