

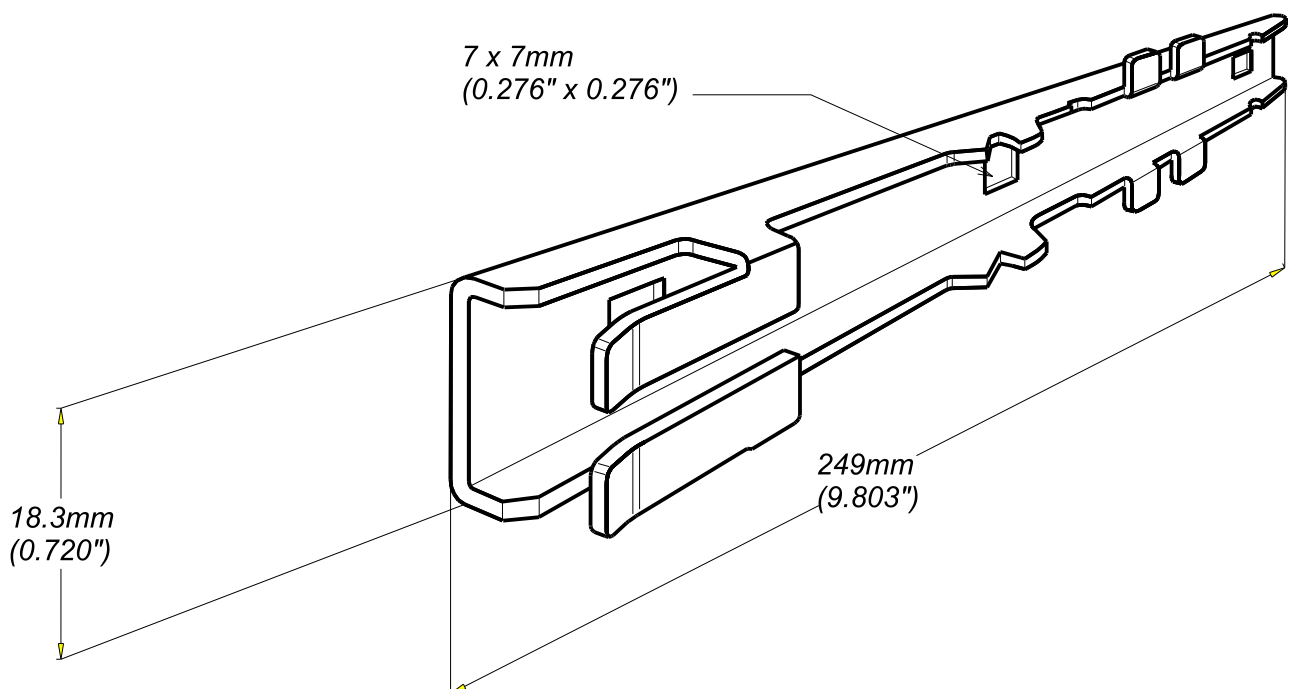
ECLISSE AUTOCLIC
AUTOCLIC SPLICE

INOX 304L

 CABLE
MANAGEMENT

FT0087-8

10 13



REF	CODE	POIDS (Kg)	WEIGHT (lb)
AUTOCLIC	558 288	0.100	0.220

EPAISSEUR / THICKNESS 1.5 (0.06")	NORMES / STANDARD
MATIERE / MATERIAL X2 Cr Ni 18-9	EN 10 088-2

Propriété exclusive de LCM, ne peut être ni copié, ni transmis à des tiers sans autorisation écrite.
Exclusive property of LCM shouldn't be reproduced or transmitted to any people without written authorization