

TELEX RAILS TX

TELEX RAIL TX

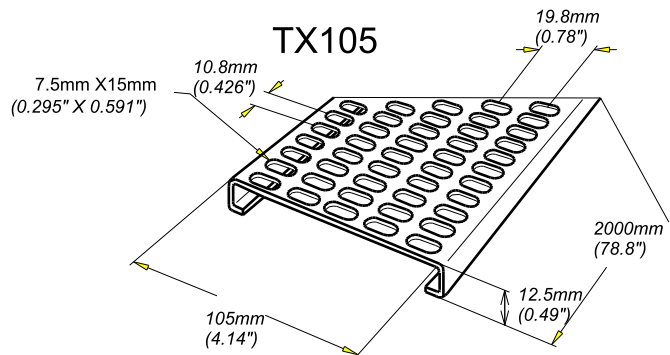
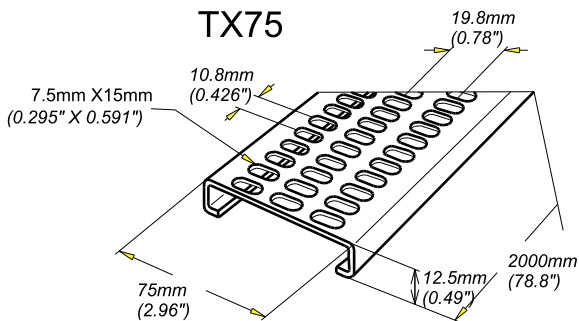
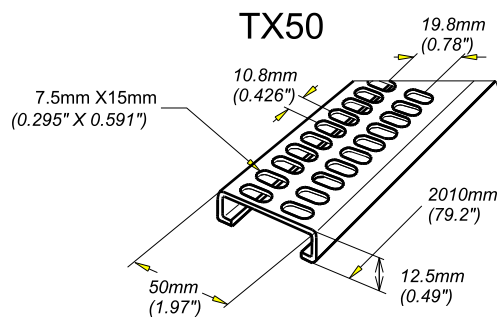
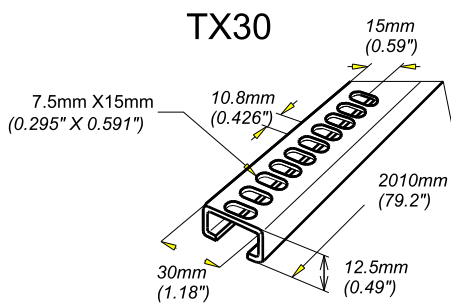
GS
PG



CABLE
MANAGEMENT

FT0139-0

03 / 16



REF	CODE	POIDS (Kg/m)	/ WEIGHT (lb/ft)
TX 30	524 250	0.400	0.269
TX 50	524 251	0.480	0.323
TX 75	524 252	0.610	0.410
TX 105	524 253	0.740	0.498

EPAISSEUR / THICKNESS 1.0 / 0.04"	NORMES / STANDARD
MATIERE / MATERIAL DX 51 D Z275 MAC	EN 10346
PROTECTION / COATING	

Propriété exclusive de LEGRAND, ne peut être ni copié, ni transmis à des tiers sans autorisation écrite.

Exclusive property of LEGRAND, shouldn't be reproduced or transmitted to any people without written authorization.