

Cornière de séparation COT 30-50-75-100

304L



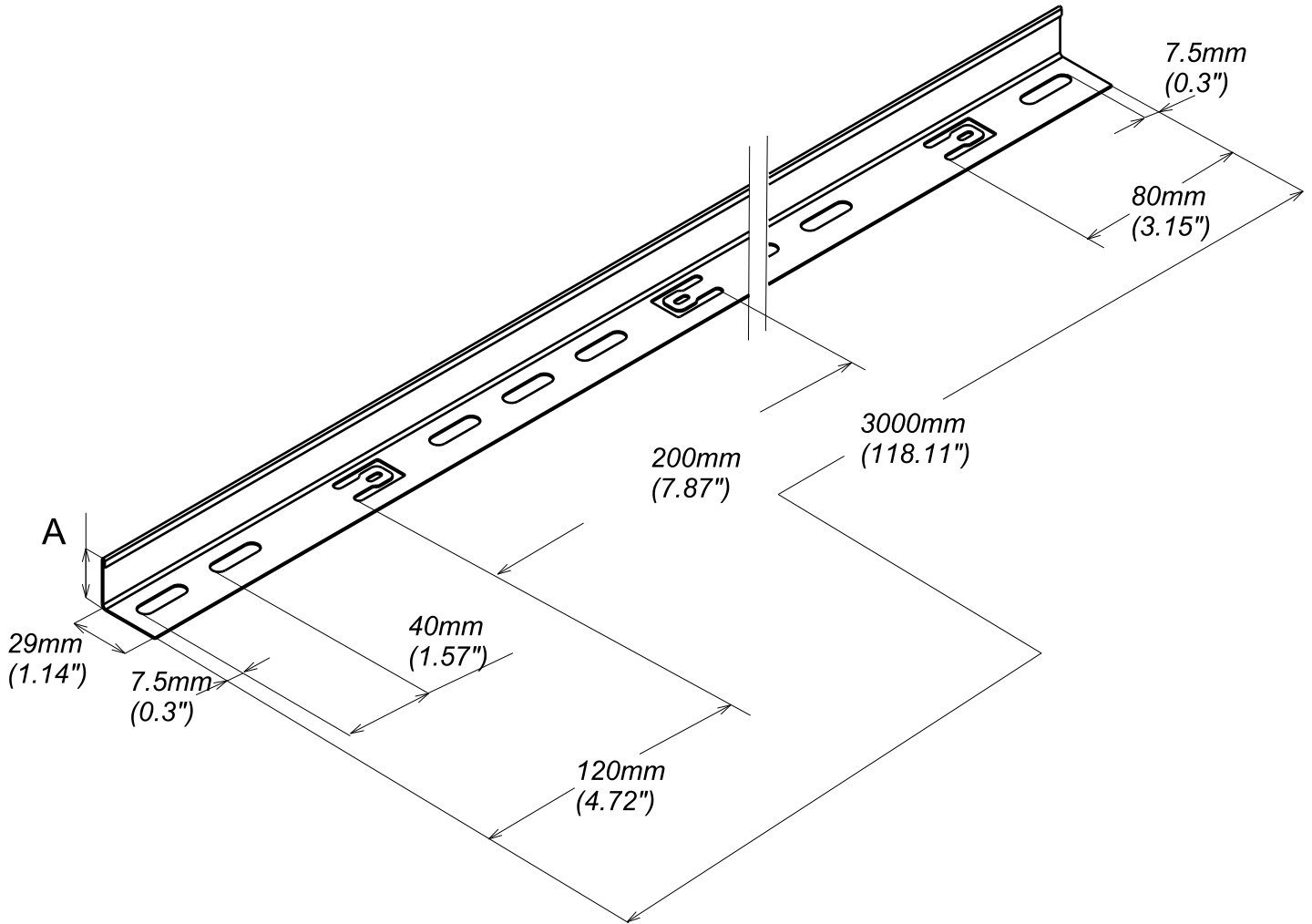
CABLE
MANAGEMENT

Cot divider angle COT 30-50-75-100

304L

FT0156-8

03 / 16



REF	CODE	POIDS / WEIGHT <small>(Kg/lb)</small>		A (mm)	A (inch)
COT 30					
COT 50	923 028	1.430	3.152	48	1.89
COT 75					
COT 100	923 048	2.350	5.180	96	3.77

EPAISSEUR / THICKNESS 0.8 / 0.031"	NORMES / STANDARD
MATIERE / MATERIAL X2 Cr Ni 18-9	EN 10088-2
PROTECTION / COATING 304L	

Propriété exclusive de LEGRAND, ne peut être ni copié, ni transmis à des tiers sans autorisation écrite.
Exclusive property of LEGRAND, shouldn't be reproduced or transmitted to any people without written authorization.