

PROFIL U U 24 / 24 / 24
 U SECTION U 24 / 24 / 24

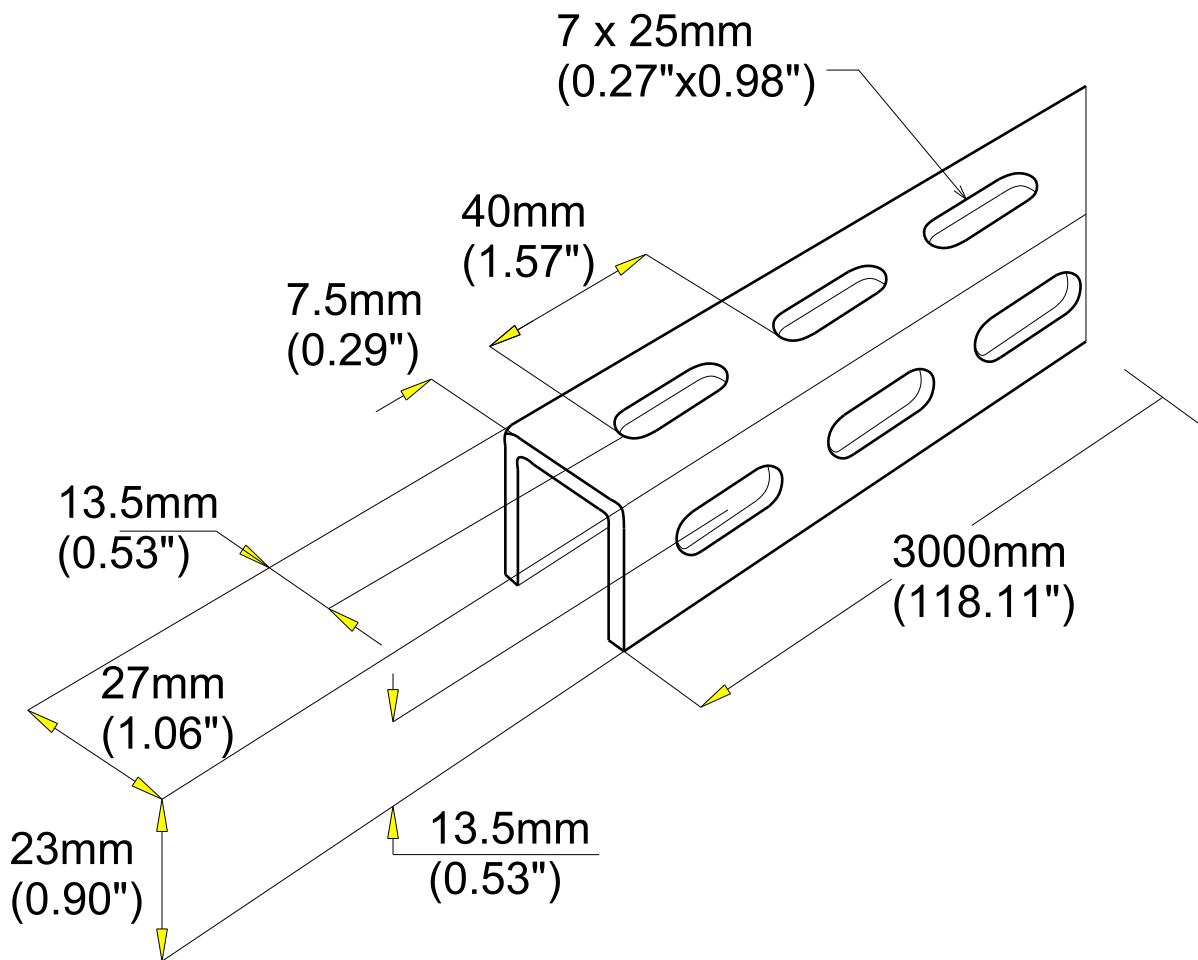
INOX 316L



CABLE
 MANAGEMENT

FT0255-4

02 16



Material	Standard
X2 CrNiMo 17-12-2	EN 10088-2

REF	CODE	POIDS (Kg/m)	WEIGHT (lb/ft)
U24/24/24	923 204	0.600	0.404

EPAISSEUR / THICKNESS
1.5 / (0.06")

Propriété exclusive de LEGRAND ne peut être ni copié, ni transmis à des tiers sans autorisation écrite.

Exclusive property of LEGRAND shouldn't be reproduced or transmitted to any people without written authorization