

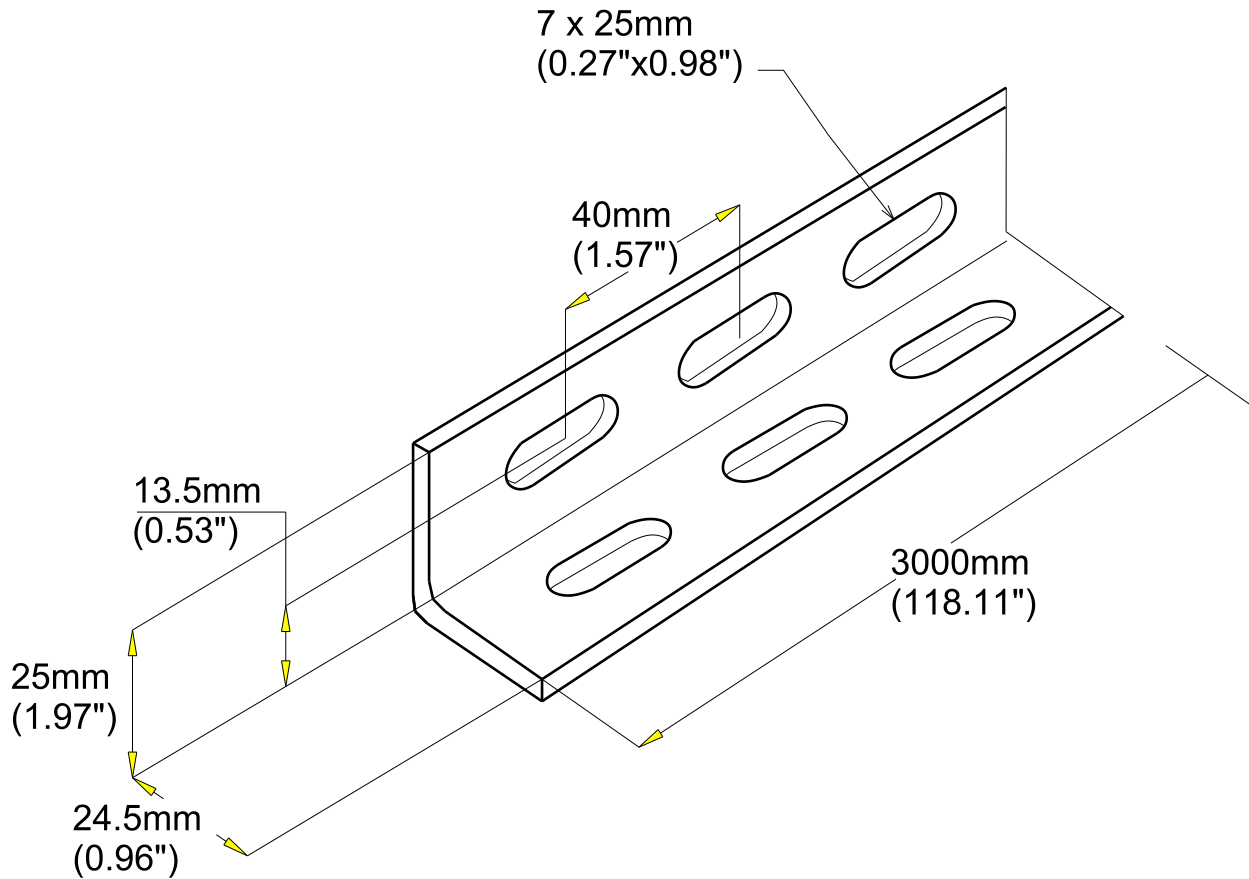
CORNIERE COR 24 / 24
COR 24 / 24 ANGLE

GS
PG

legrand | CABLE
MANAGEMENT

FT0259-0

03 16



Material	Standard
DX51D Z 275 MAC	EN 10 346

EPAISSEUR / THICKNESS
1.35 / (0.05")

REF	CODE	POIDS (Kg/m)	WEIGHT (lb/ft)
COR 24/24	524 180	0.430	0.289

Propriété exclusive de LEGRAND ne peut être ni copié, ni transmis à des tiers sans autorisation écrite.

Exclusive property of LEGRAND shouldn't be reproduced or transmitted to any people without written authorization