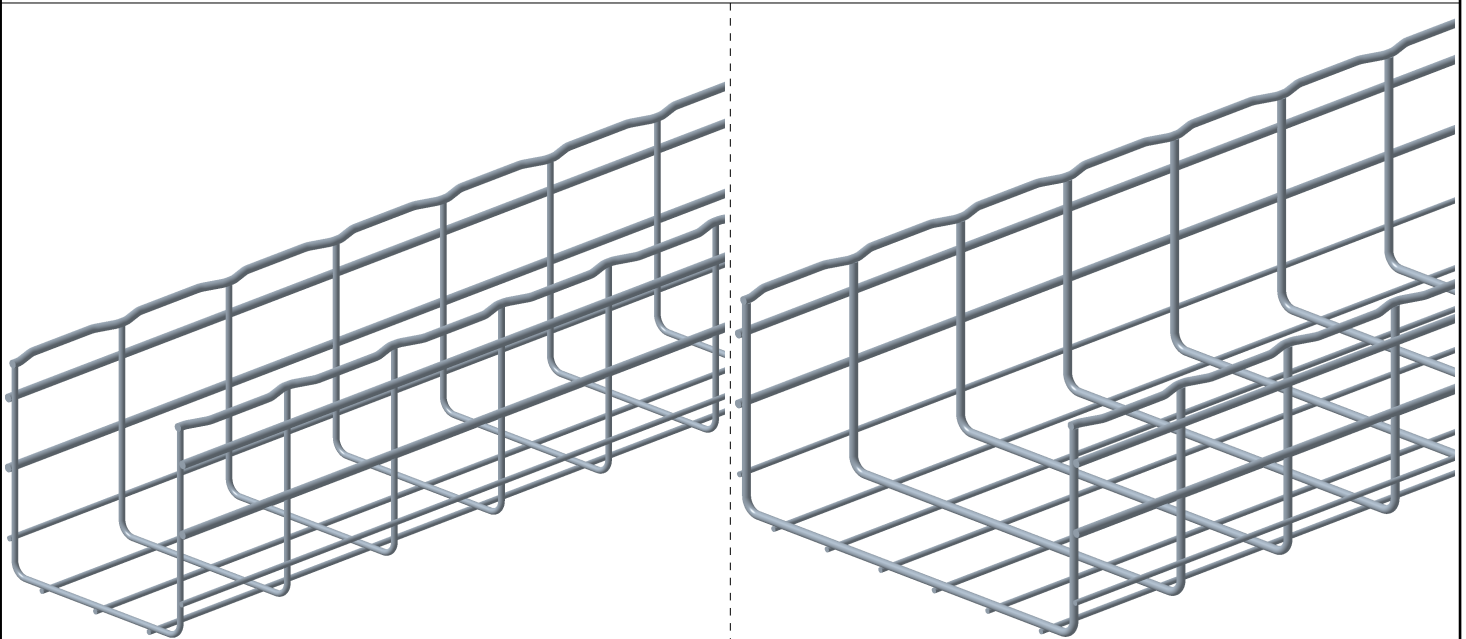
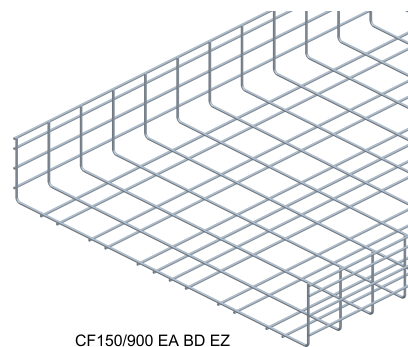
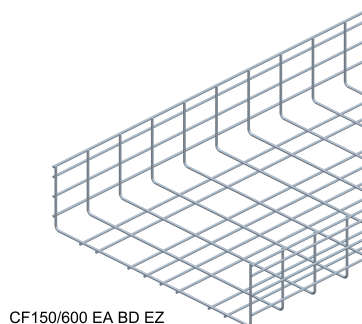


**CF 150**

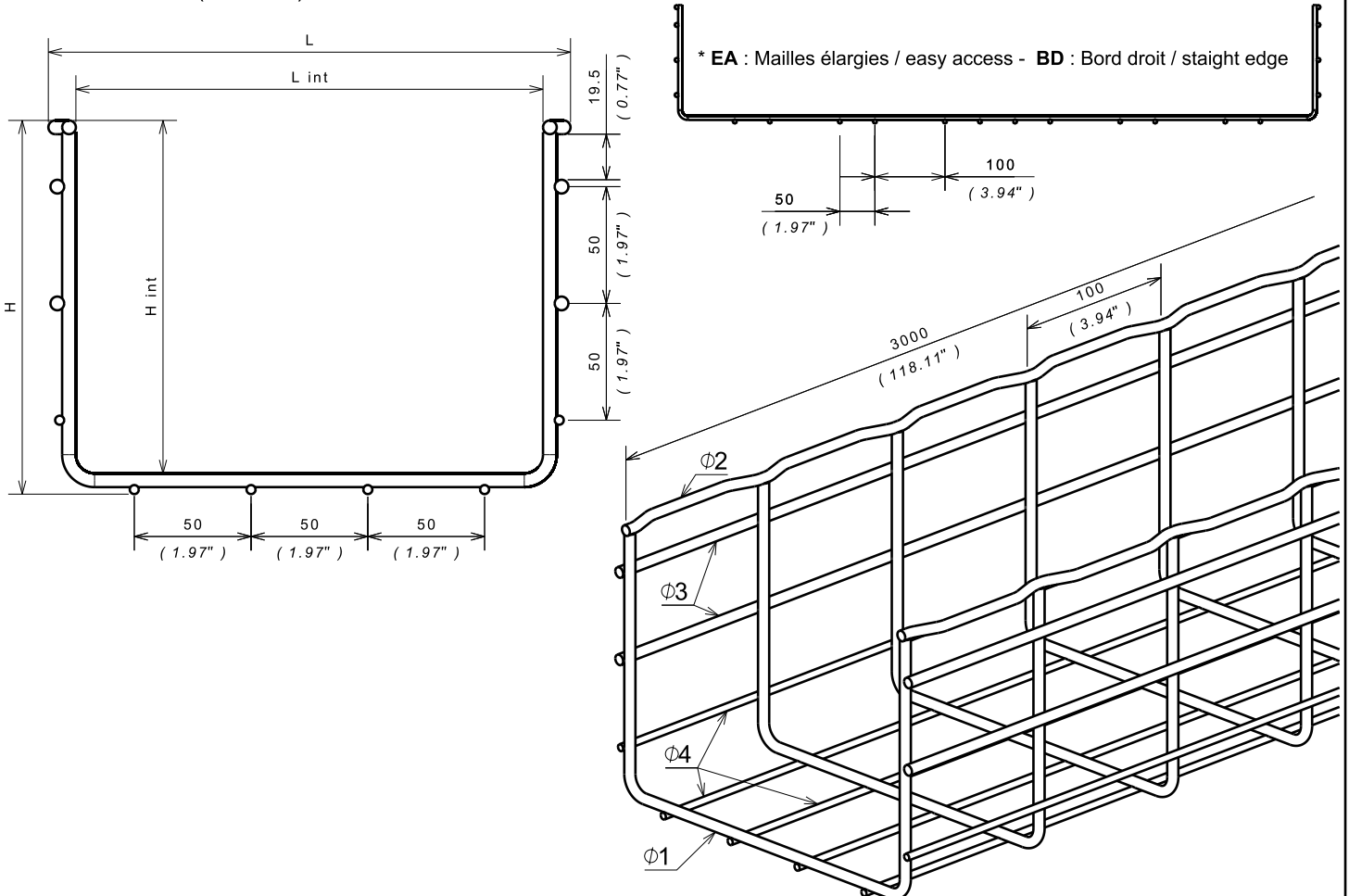
 Reference(s) : 000 951/961/971/981 001 011/021/041  
 000 953/963/973/983 001 013/023  
 000 954/964/974 001 014/024  
 100 983/985

**1. GAMME / RANGE**

Designation	Code	Poids / Weight (Kg) (lb)		Matière / Material	Norme / Standard	Finition / Coating	Classe de résistance contre la corrosion / Resistance class against corrosion
CF150/150 EZ	000 981	7.139	15.740	C9D	EN ISO 16120-2	Fe/Zn12/A	Classe 3 - CEI 61537 / Class 3 - IEC 61537
CF150/200 EZ	000 951	9.131	20.130	C9D	EN ISO 16120-2	Fe/Zn12/A	Classe 3 - CEI 61537 / Class 3 - IEC 61537
CF150/300 EZ	000 961	10.396	22.918	C9D	EN ISO 16120-2	Fe/Zn12/A	Classe 3 - CEI 61537 / Class 3 - IEC 61537
CF150/400 EZ	000 971	11.660	25.707	C9D	EN ISO 16120-2	Fe/Zn12/A	Classe 3 - CEI 61537 / Class 3 - IEC 61537
CF150/450 EZ	001 011	12.293	27.101	C9D	EN ISO 16120-2	Fe/Zn12/A	Classe 3 - CEI 61537 / Class 3 - IEC 61537
CF150/500 EZ	001 021	12.925	28.495	C9D	EN ISO 16120-2	Fe/Zn12/A	Classe 3 - CEI 61537 / Class 3 - IEC 61537
CF150/600 EZ	001 041	14.2	31.3	C9D	EN ISO 16120-2	Fe/Zn12/A	Classe 3 - CEI 61537 / Class 3 - IEC 61537
CF150/600 EA BD EZ *	100 985	16.8	37.04	C9D	EN ISO 16120-2	Fe/Zn12/A	Classe 3 - CEI 61537 / Class 3 - IEC 61537
CF150/900 EA BD EZ *	100 983	21.5	47.4	C9D	EN ISO 16120-2	Fe/Zn12/A	Classe 3 - CEI 61537 / Class 3 - IEC 61537
CF150/150 GC	000 983	7.417	16.351	C9D	EN ISO 16120-2	GC / HDG	Classe 6 - CEI 61537 / Class 6 - IEC 61537
CF150/200 GC	000 953	9.485	20.912	C9D	EN ISO 16120-2	GC / HDG	Classe 6 - CEI 61537 / Class 6 - IEC 61537
CF150/300 GC	000 963	10.799	23.808	C9D	EN ISO 16120-2	GC / HDG	Classe 6 - CEI 61537 / Class 6 - IEC 61537
CF150/400 GC	000 973	12.113	26.705	C9D	EN ISO 16120-2	GC / HDG	Classe 6 - CEI 61537 / Class 6 - IEC 61537
CF150/450 GC	001 013	12.770	28.153	C9D	EN ISO 16120-2	GC / HDG	Classe 6 - CEI 61537 / Class 6 - IEC 61537
CF150/500 GC	001 023	13.427	29.602	C9D	EN ISO 16120-2	GC / HDG	Classe 6 - CEI 61537 / Class 6 - IEC 61537
CF150/200 316L	000 954	7.053	15.549	X2 Cr Ni Mo 17-12-2	EN 10 088-3	IN316L / SS316L	Classe 9D - CEI 61537 / Class 9D - IEC 61537
CF150/300 316L	000 964	9.280	20.458	X2 Cr Ni Mo 17-12-2	EN 10 088-3	IN316L / SS316L	Classe 9D - CEI 61537 / Class 9D - IEC 61537
CF150/400 316L	000 974	10.448	23.034	X2 Cr Ni Mo 17-12-2	EN 10 088-3	IN316L / SS316L	Classe 9D - CEI 61537 / Class 9D - IEC 61537
CF150/450 316L	001 014	11.032	24.321	X2 Cr Ni Mo 17-12-2	EN 10 088-3	IN316L / SS316L	Classe 9D - CEI 61537 / Class 9D - IEC 61537
CF150/500 316L	001 024	11.616	25.609	X2 Cr Ni Mo 17-12-2	EN 10 088-3	IN316L / SS316L	Classe 9D - CEI 61537 / Class 9D - IEC 61537

 \* **EA** : Mailles élargies / easy access - **BD** : Bord droit / straight edge


**CF 150**

 Reference(s) : 000 951/961/971/981 001 011/021/041  
 000 953/963/973/983 001 013/023  
 000 954/964/974 001 014/024  
 100 983/985

**2. DIMENSIONS (mm/inch)**


Designation	Capacité / Capacity (mm²)	Ø1		Ø2		Ø3		Ø4		L int		L		H int		H	
		(mm)	(inch)	(mm)	(inch)	(mm)	(inch)	(mm)	(inch)	(mm)	(inch)	(mm)	(inch)	(mm)	(inch)	(mm)	(inch)
CF150/150 EZ/GC	22 713	4.4	0.17	5.9	0.23	5.9	0.23	3.9	0.15	150.0	5.91	6.78	151.6	5.97	158.9	6.26	
CF150/200 EZ/GC	30 193	5.9	0.23	5.9	0.23	5.9	0.23	3.9	0.15	200.0	7.87	223.6	8.80	151.1	5.95	160.0	6.30
CF150/300 EZ/GC	45 303	5.9	0.23	5.9	0.23	5.9	0.23	3.9	0.15	300.0	11.81	323.6	12.74	151.1	5.95	160.0	6.30
CF150/400 EZ/GC	60 413	5.9	0.23	5.9	0.23	5.9	0.23	3.9	0.15	400.0	15.75	423.6	16.68	151.1	5.95	160.0	6.30
CF150/450 EZ/GC	67 968	5.9	0.23	5.9	0.23	5.9	0.23	3.9	0.15	450.0	17.72	473.6	18.65	151.1	5.95	160.0	6.30
CF150/500 EZ/GC	75 523	5.9	0.23	5.9	0.23	5.9	0.23	3.9	0.15	500.0	19.69	523.6	20.61	151.1	5.95	160.0	6.30
CF150/600 EZ	90 633	5.9	0.23	5.9	0.23	5.9	0.23	3.9	0.15	600	23.62	623.6	24.55	151.1	5.95	160.0	6.30
CF150/600 EA BD EZ *	90 633	5.9	0.23	5.9	0.23	5.9	0.23	5.9	0.23	600	23.62	623.6	24.55	152.1	5.99	162.9	6.413
CF150/900 EA BD EZ *	135 963	5.9	0.23	5.9	0.23	5.9	0.23	5.9	0.23	900	35.43	923.6	36.36	152.1	5.99	162.9	6.413
CF150/200 316L	30 293	4.4	0.17	5.5	0.22	5.5	0.22	3.9	0.15	200.0	7.87	220.9	8.70	151.6	5.97	158.9	6.26
CF150/300 316L	45 303	5.5	0.22	5.5	0.22	5.5	0.22	3.9	0.15	300.0	11.81	322.0	12.68	151.1	5.95	159.6	6.28
CF150/400 316L	60 413	5.5	0.22	5.5	0.22	5.5	0.22	3.9	0.15	400.0	15.75	422.0	16.61	151.1	5.95	159.6	6.28
CF150/450 316L	67 968	5.5	0.22	5.5	0.22	5.5	0.22	3.9	0.15	450.0	17.71	472.0	18.58	151.1	5.95	159.6	6.28
CF150/500 316L	75 523	5.5	0.22	5.5	0.22	5.5	0.22	3.9	0.15	500.0	19.69	522.0	20.55	151.1	5.95	159.6	6.28

**3. FIXATION / FIXING**
**VIS / SCREW :**

- 1 point de fixation minimum jusqu'a la largeur 200 mm incluse / 1 minimum fixing point until width 200 mm included
- 2 points de fixation minimum à partir de la largeur 300 / 2 minimum fixing points from width 300 mm

**FS41 :**

- Montage FS41 à partir de la largeur 100mm / Mounting FS41 from width 100 mm
- 2 points de fixation minimum quelque soit les largeurs / 2 minimum fixing points whatever width