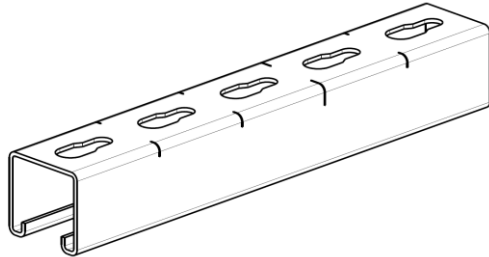
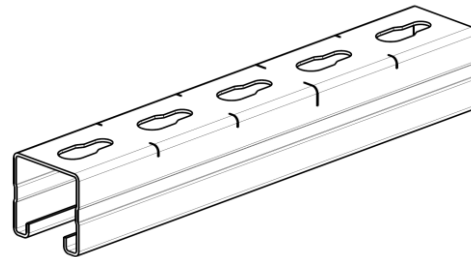
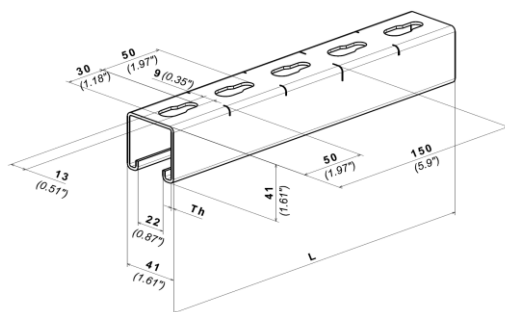


R41S
**Reference(s) : 343740 – 343743 – 343744 – 343750 –
343753 – 343754 – 343756 – 343758 – 345200 – 345203 –
345204 – 345260 – 345263 – 345264**
E20 et E25

E15

1. RANGE

Ref	Code	Raw material Matiere	Standard Normes	Coating Protection	Corrosion class Classe de corrosion	Thickness Epaisseur (mm / Inch)	L (mm / Inch)	Weight Poids (Kg / lb)
R41S3000 E15 GS	343740	S250GD Z275 MAC	EN 10346	GS	Class 3 (EN 61537)	1,5 / 0,059"	3000 / 118"	4,823 / 10,611
R41S3000 E15 GC	343743	S235 JR	EN 10025	GC	Class 6 (EN 61537)	1,5 / 0,059"	3000 / 118"	5,160 / 11,352
R41S3000 E15 S6	343744	X2CrNiMo 17-12-2	EN 10088-2	INOX 316L	Class 9 B (EN 61537)	1,5 / 0,059"	3000 / 118"	4,939 / 10,866
R41S3000 E20 GS	343750	S250GD Z275 MAC	EN 10346	GS	Class 3 (EN 61537)	2 / 0,079"	3000 / 118"	6,239 / 13,726
R41S3000 E20 GC	343753	S235 JR	EN 10025	GC	Class 6 (EN 61537)	2 / 0,079"	3000 / 118"	6,676 / 14,687
R41S3000 E20 S4	343758	X2CrNi 18-9	EN 10088-2	INOX 304L	Class 9 A (EN 61537)	2 / 0,079"	3000 / 118"	6,389 / 14,056
R41S3000 E20 S6	343754	X2CrNiMo 17-12-2	EN 10088-2	INOX 316L	Class 9 B (EN 61537)	2 / 0,079"	3000 / 118"	6,389 / 14,056
R41S3000 E20 ZM	343756	S250GD ZM	EN 10346	Zn Mg	Class 8 (EN 61537)	2 / 0,079"	3000 / 118"	6,239 / 13,726
R41S3000 E25 GS	345200	S250GD Z275 MAC	EN 10346	GS	Class 3 (EN 61537)	2,5 / 0,098"	3000 / 118"	7,586 / 16,689
R41S3000 E25 GC	345203	S235 JR	EN 10025	GC	Class 6 (EN 61537)	2,5 / 0,098"	3000 / 118"	8,117 / 17,857
R41S3000 E25 S6	345204	X2CrNiMo 17-12-2	EN 10088-2	INOX 316L	Class 9 B (EN 61537)	2,5 / 0,098"	3000 / 118"	7,768 / 17,090
R41S6000 E25 GS	345260	S250GD Z275 MAC	EN 10346	GS	Class 3 (EN 61537)	2,5 / 0,098"	6000 / 236"	15,176 / 33,387
R41S6000 E25 GC	345263	S235 JR	EN 10025	GC	Class 6 (EN 61537)	2,5 / 0,098"	6000 / 236"	16,238 / 35,724
R41S6000 E 25 S6	345264	X2CrNiMo 17-12-2	EN 10088-2	INOX 316L	Class 9 B (EN 61537)	2,5 / 0,098"	6000 / 236"	15,540 / 34,188

2. Dimensions (mm/inch)
E20 et E25

E15
