

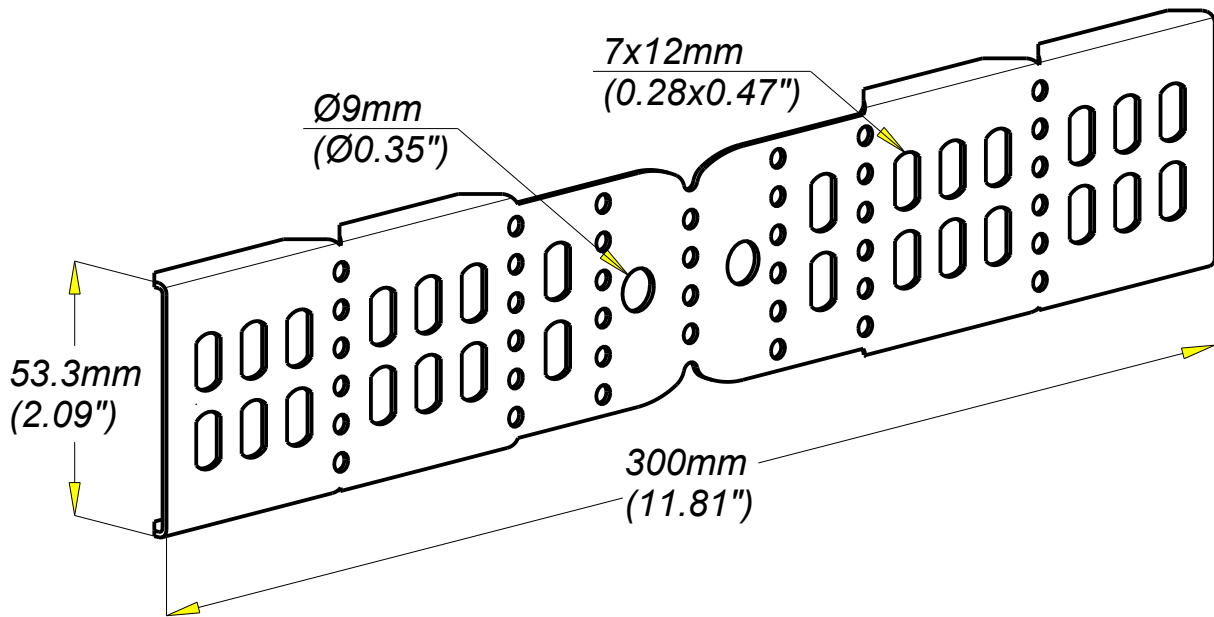
Eclisse P31 EDU 50  
P31 EDU 50 Coupler

GC  
HDG

**legrand** | CABLE  
MANAGEMENT

FT0749-3

11 13



					NORMES/STANDARD		
REF	CODE	POIDS (Kg) / WEIGHT (lb)		EPAISSEUR/THICKNESS		MATIERE / MATIERAL S 235 JR	EN 10 025
P31 EDU 50	343 224	0.15	0.33	1.15	(0.045")	PROTECTION / COATING GC / HDG	EN ISO 1461