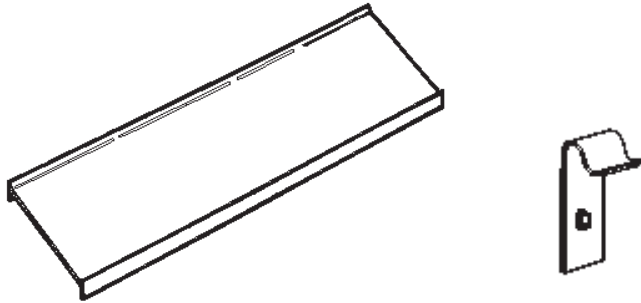


Couvercles CV GLO4

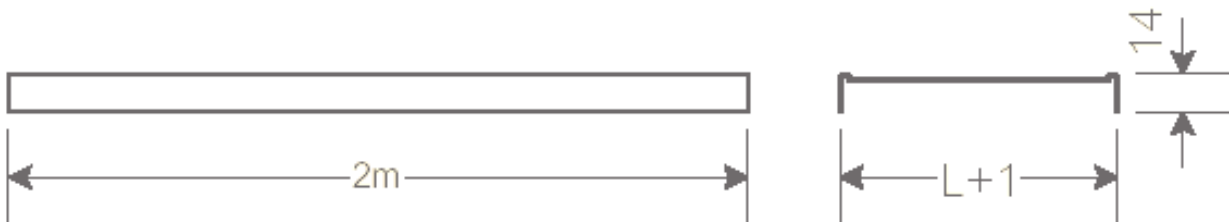
Reference(s) : 8 211 120/130/140/150/160, 8 236 000



1 RANGE

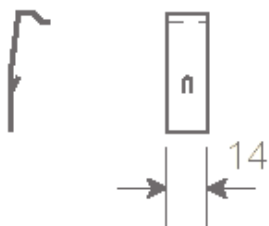
References	Designation	Matière Raw material	Norme Standard	Finition Coating	Masse/Weight (KG/PC)	Epaisseur/Thickness (mm/Inch)
8 211 120	CVGLO4/200	DX51D+Z200	EN 10346	Pregalv.	2.73	0.75
8 211 130	CVGLO4/300	DX51D+Z200	EN 10346	Pregalv.	3.93	0.75
8 211 140	CVGLO4/400	DX51D+Z200	EN 10346	Pregalv.	5.10	0.75
8 211 150	CVGLO4/500	DX51D+Z200	EN 10346	Pregalv.	8.35	1
8 211 160	CVGLO4/600	DX51D+Z200	EN 10346	Pregalv.	9.95	1
8 236 000	Clip couv GLO4	-	-	Inox 304	0.004	-

Dimensions in (mm/inch) :



References	Designation	Longueur	L+1
8 211 120	CVGLO4/200	2000	200
8 211 130	CVGLO4/300	2000	300
8 211 140	CVGLO4/400	2000	400
8 211 150	CVGLO4/500	2000	500
8 211 160	CVGLO4/600	2000	600

Clip couv GLO4:



utiliser 4 clips pour fixer un couvercle