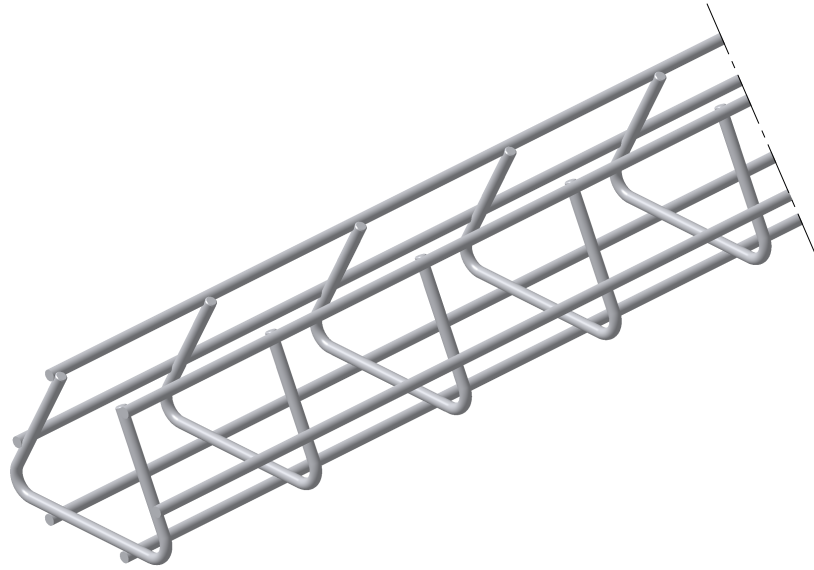


**TRI HDF 80/100**

Reference(s) : 001 113 / 001 116


**1. GAMME / RANGE**

Designation	Code	Poids / Weight (Kg) (lb)		Matière / Material	Norme / Standard	Finition / Coating	Classe de résistance contre la corrosion/ Resistance class against corrosion
TRI HDF 80/100 HDG	001 113	4.44	9.788	C9D	EN ISO 16120-2	HDG	Class 6 / IEC 61537
TRI HDF 80/100 ZnAl	001 116	4.15	9.149	Zinc Alu	EN 10244-2	ZnAl	Class 8 / IEC 61537

