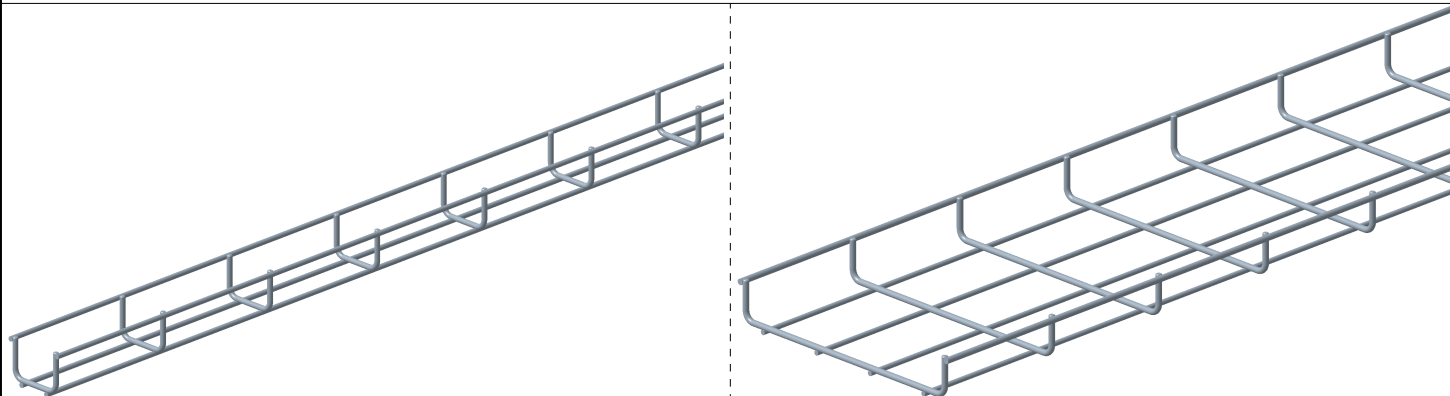


ZF31 H25

Reference(s) : 348 000/01/02/03/04/05/06/07

348 150/51/52/53/54/55/56/57

348 050/51/52/53/54/55/56/57


1. GAMME / RANGE

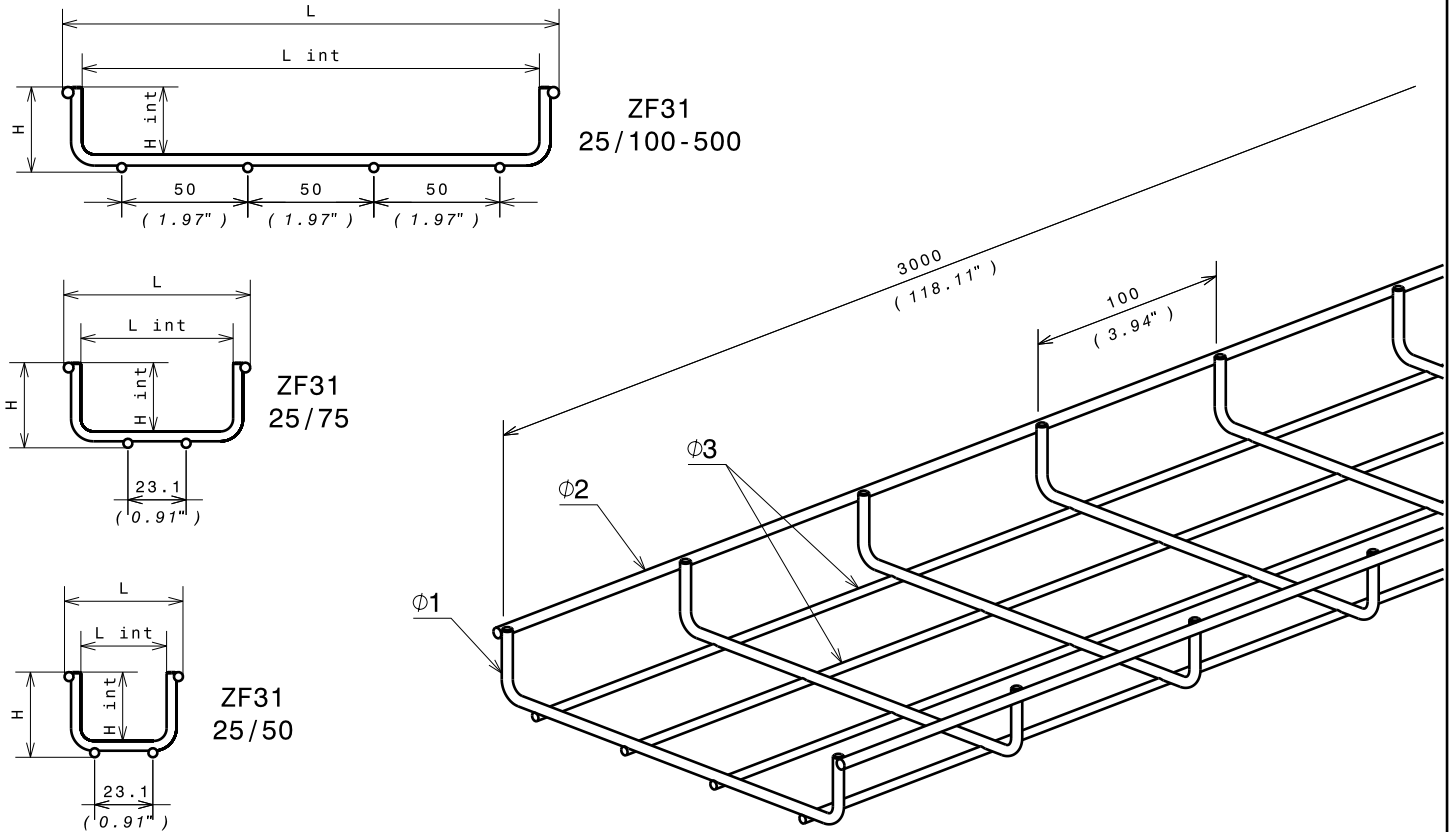
Designation	Code	Poids / Weight (Kg) (lb)		Matière / Material	Norme / Standard	Finition / Coating	Classe de résistance contre la corrosion / Class for resistance against corrosion
ZF31 25/50 EZ	348 000	1.255	2.766	C9D	EN ISO 16120-2	Fe/Zn12/A	Classe 3 suivant CEI 61537 / Class 3 according to IEC 61537
ZF31 25/75 EZ	348 001	1.420	3.131	C9D	EN ISO 16120-2	Fe/Zn12/A	Classe 3 suivant CEI 61537 / Class 3 according to IEC 61537
ZF31 25/100 EZ	348 002	1.489	3.284	C9D	EN ISO 16120-2	Fe/Zn12/A	Classe 3 suivant CEI 61537 / Class 3 according to IEC 61537
ZF31 25/150 EZ	348 003	1.885	4.155	C9D	EN ISO 16120-2	Fe/Zn12/A	Classe 3 suivant CEI 61537 / Class 3 according to IEC 61537
ZF31 25/200 EZ	348 004	2.627	5.790	C9D	EN ISO 16120-2	Fe/Zn12/A	Classe 3 suivant CEI 61537 / Class 3 according to IEC 61537
ZF31 25/300 EZ	348 005	3.909	8.618	C9D	EN ISO 16120-2	Fe/Zn12/A	Classe 3 suivant CEI 61537 / Class 3 according to IEC 61537
ZF31 25/400 EZ	348 006	4.782	10.543	C9D	EN ISO 16120-2	Fe/Zn12/A	Classe 3 suivant CEI 61537 / Class 3 according to IEC 61537
ZF31 25/500 EZ	348 007	5.657	12.471	C9D	EN ISO 16120-2	Fe/Zn12/A	Classe 3 suivant CEI 61537 / Class 3 according to IEC 61537

Designation	Code	Poids / Weight (Kg) (lb)		Matière / Material	Norme / Standard	Finition / Coating	Classe de résistance contre la corrosion / Class for resistance against corrosion
ZF31 25/50 GC	348 150	1.303	2.873	C9D	EN ISO 16120-2	GC / HDG	Classe 6 suivant CEI 61537 / Class 6 according to IEC 61537
ZF31 25/75 GC	348 151	1.476	3.253	C9D	EN ISO 16120-2	GC / HDG	Classe 6 suivant CEI 61537 / Class 6 according to IEC 61537
ZF31 25/100 GC	348 152	1.547	3.411	C9D	EN ISO 16120-2	GC / HDG	Classe 6 suivant CEI 61537 / Class 6 according to IEC 61537
ZF31 25/150 GC	348 153	1.958	4.317	C9D	EN ISO 16120-2	GC / HDG	Classe 6 suivant CEI 61537 / Class 6 according to IEC 61537
ZF31 25/200 GC	348 154	2.729	6.015	C9D	EN ISO 16120-2	GC / HDG	Classe 6 suivant CEI 61537 / Class 6 according to IEC 61537
ZF31 25/300 GC	348 155	4.061	8.952	C9D	EN ISO 16120-2	GC / HDG	Classe 6 suivant CEI 61537 / Class 6 according to IEC 61537
ZF31 25/400 GC	348 156	4.968	10.953	C9D	EN ISO 16120-2	GC / HDG	Classe 6 suivant CEI 61537 / Class 6 according to IEC 61537
ZF31 25/500 GC	348 157	5.876	12.955	C9D	EN ISO 16120-2	GC / HDG	Classe 6 suivant CEI 61537 / Class 6 according to IEC 61537

Designation	Code	Poids / Weight (Kg) (lb)		Matière / Material	Norme / Standard	Finition / Coating	Classe de résistance contre la corrosion / Class for resistance against corrosion
ZF31 25/50 304L	348 050	1.247	2.750	X2 Cr Ni 18-9	EN 10 088-3	IN304L / SS304L	Classe 9C suivant CEI 61537 / Class 9C according to IEC 61537
ZF31 25/75 304L	348 051	1.412	3.113	X2 Cr Ni 18-9	EN 10 088-3	IN304L / SS304L	Classe 9C suivant CEI 61537 / Class 9C according to IEC 61537
ZF31 25/100 304L	348 052	1.481	3.264	X2 Cr Ni 18-9	EN 10 088-3	IN304L / SS304L	Classe 9C suivant CEI 61537 / Class 9C according to IEC 61537
ZF31 25/150 304L	348 053	1.874	4.131	X2 Cr Ni 18-9	EN 10 088-3	IN304L / SS304L	Classe 9C suivant CEI 61537 / Class 9C according to IEC 61537
ZF31 25/200 304L	348 054	2.611	5.757	X2 Cr Ni 18-9	EN 10 088-3	IN304L / SS304L	Classe 9C suivant CEI 61537 / Class 9C according to IEC 61537
ZF31 25/300 304L	348 055	3.886	8.567	X2 Cr Ni 18-9	EN 10 088-3	IN304L / SS304L	Classe 9C suivant CEI 61537 / Class 9C according to IEC 61537
ZF31 25/400 304L	348 056	4.754	10.482	X2 Cr Ni 18-9	EN 10 088-3	IN304L / SS304L	Classe 9C suivant CEI 61537 / Class 9C according to IEC 61537
ZF31 25/500 304L	348 057	5.624	12.398	X2 Cr Ni 18-9	EN 10 088-3	IN304L / SS304L	Classe 9C suivant CEI 61537 / Class 9C according to IEC 61537

ZF31 H25

 Reference(s) : 348 000/01/02/03/04/05/06/07
 348 150/51/52/53/54/55/56/57
 348 050/51/52/53/54/55/56/57

2. DIMENSIONS (mm/inch)


Designation	Capacité / Capacity (mm ²)	Ø1		Ø2		Ø3		L int		L		H int		H	
		(mm)	(inch)	(mm)	(inch)	(mm)	(inch)	(mm)	(inch)	(mm)	(inch)	(mm)	(inch)	(mm)	(inch)
ZF31 25/50	956	3.9	0.15	3.6	0.14	3.6	0.14	35.4	1.34	48.4	1.85	27.3	1.07	33.8	1.33
ZF31 25/75	1 638	3.9	0.15	3.9	0.15	3.6	0.14	60.4	2.38	74	2.91	27.3	1.07	33.8	1.33
ZF31 25/100	2 266	3.9	0.15	3.9	0.15	3.6	0.14	83.4	3.28	97	3.82	27.3	1.07	33.8	1.33
ZF31 25/150	3 631	3.9	0.15	3.9	0.15	3.6	0.14	133.4	5.25	147	5.79	27.3	1.07	33.8	1.33
ZF31 25/200	4 851	4.4	0.17	4.4	0.17	3.6	0.14	181.4	7.14	197	7.76	26.8	1.06	33.8	1.33
ZF31 25/300	7 472	4.4	0.17	5.5	0.22	3.6	0.14	279.2	10.99	297	11.69	26.8	1.06	33.8	1.33
ZF31 25/400	10 152	4.4	0.17	5.5	0.22	3.6	0.14	379.2	14.93	397	15.63	26.8	1.06	33.8	1.33
ZF31 25/500	12 832	4.4	0.17	5.5	0.22	3.6	0.14	479.2	18.87	497	19.57	26.8	1.06	33.8	1.33

3. CHARGE PRATIQUE DE SECURITE / SAFE WORKING LOAD

 détails complémentaires :
 voir déclaration de conformité /
 further details:
 see declaration of conformity
