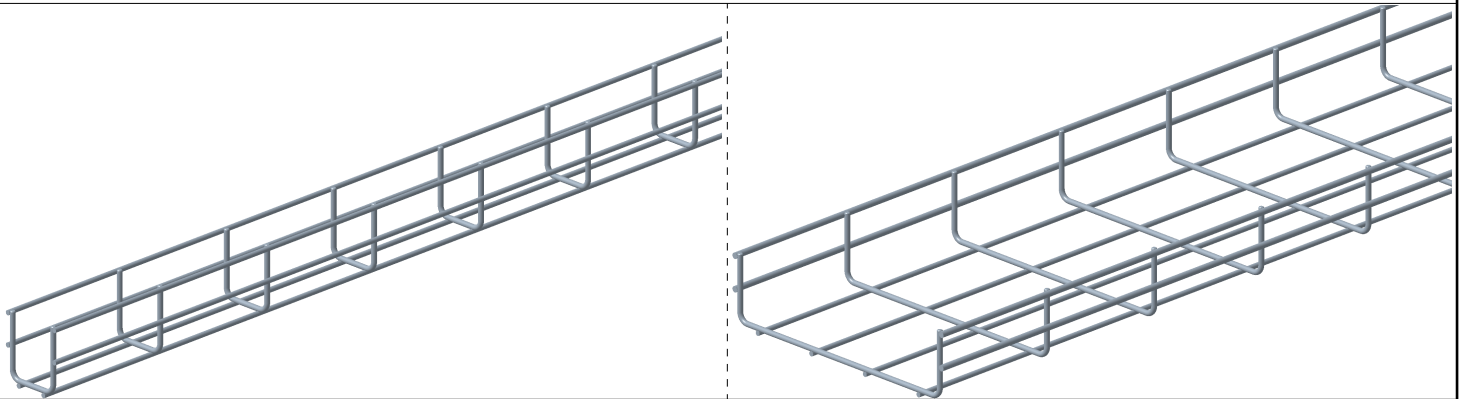


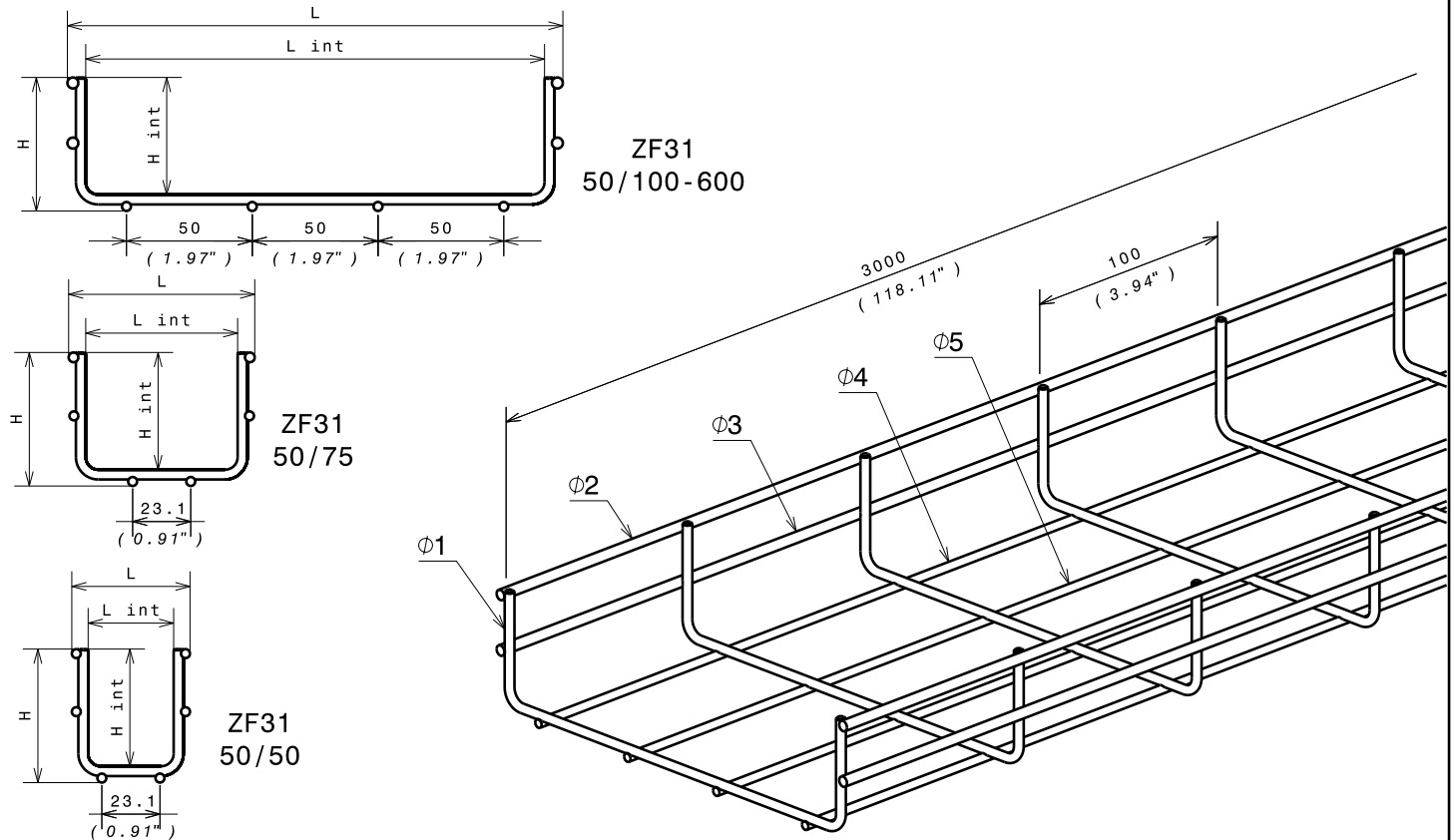
**ZF31 H50**

 Reference(s) : 348 010/11/12/13/14/15/16/17/18  
 348 160/61/62/63/64/65/66/67/68  
 348 060/61/62/63/64/65/66/67/68

**1. GAMME / RANGE**

Designation	Code	Poids / Weight (Kg) (lb)		Matière / Material	Norme / Standard	Finition / Coating	Classe de résistance contre la corrosion / Class for resistance against corrosion
ZF31 50/50 EZ	348 010	1.863	4.108	C9D	EN ISO 16120-2	Fe/Zn12/A	Classe 3 suivant CEI 61537 / Class 3 according to IEC 61537
ZF31 50/75 EZ	348 011	2.028	4.471	C9D	EN ISO 16120-2	Fe/Zn12/A	Classe 3 suivant CEI 61537 / Class 3 according to IEC 61537
ZF31 50/100 EZ	348 012	2.097	4.623	C9D	EN ISO 16120-2	Fe/Zn12/A	Classe 3 suivant CEI 61537 / Class 3 according to IEC 61537
ZF31 50/150 EZ	348 013	2.494	5.498	C9D	EN ISO 16120-2	Fe/Zn12/A	Classe 3 suivant CEI 61537 / Class 3 according to IEC 61537
ZF31 50/200 EZ	348 014	3.289	7.251	C9D	EN ISO 16120-2	Fe/Zn12/A	Classe 3 suivant CEI 61537 / Class 3 according to IEC 61537
ZF31 50/300 EZ	348 015	4.385	9.667	C9D	EN ISO 16120-2	Fe/Zn12/A	Classe 3 suivant CEI 61537 / Class 3 according to IEC 61537
ZF31 50/400 EZ	348 016	6.082	13.409	C9D	EN ISO 16120-2	Fe/Zn12/A	Classe 3 suivant CEI 61537 / Class 3 according to IEC 61537
ZF31 50/500 EZ	348 017	7.959	17.546	C9D	EN ISO 16120-2	Fe/Zn12/A	Classe 3 suivant CEI 61537 / Class 3 according to IEC 61537
ZF31 50/600 EZ	348 018	8.919	19.663	C9D	EN ISO 16120-2	Fe/Zn12/A	Classe 3 suivant CEI 61537 / Class 3 according to IEC 61537
Designation	Code	Poids / Weight (Kg) (lb)		Matière / Material	Norme / Standard	Finition / Coating	Classe de résistance contre la corrosion / Class for resistance against corrosion
ZF31 50/50 GC	348 160	1.936	4.267	C9D	EN ISO 16120-2	GC / HDG	Classe 6 suivant CEI 61537 / Class 6 according to IEC 61537
ZF31 50/75 GC	348 161	2.107	4.645	C9D	EN ISO 16120-2	GC / HDG	Classe 6 suivant CEI 61537 / Class 6 according to IEC 61537
ZF31 50/100 GC	348 162	2.179	4.803	C9D	EN ISO 16120-2	GC / HDG	Classe 6 suivant CEI 61537 / Class 6 according to IEC 61537
ZF31 50/150 GC	348 163	2.590	5.711	C9D	EN ISO 16120-2	GC / HDG	Classe 6 suivant CEI 61537 / Class 6 according to IEC 61537
ZF31 50/200 GC	348 164	3.417	7.532	C9D	EN ISO 16120-2	GC / HDG	Classe 6 suivant CEI 61537 / Class 6 according to IEC 61537
ZF31 50/300 GC	348 165	4.555	10.042	C9D	EN ISO 16120-2	GC / HDG	Classe 6 suivant CEI 61537 / Class 6 according to IEC 61537
ZF31 50/400 GC	348 166	6.318	13.930	C9D	EN ISO 16120-2	GC / HDG	Classe 6 suivant CEI 61537 / Class 6 according to IEC 61537
ZF31 50/500 GC	348 167	8.268	18.228	C9D	EN ISO 16120-2	GC / HDG	Classe 6 suivant CEI 61537 / Class 6 according to IEC 61537
ZF31 50/600 GC	348 168	9.265	20.426	C9D	EN ISO 16120-2	GC / HDG	Classe 6 suivant CEI 61537 / Class 6 according to IEC 61537
Designation	Code	Poids / Weight (Kg) (lb)		Matière / Material	Norme / Standard	Finition / Coating	Classe de résistance contre la corrosion / Class for resistance against corrosion
ZF31 50/50 304L	348 060	1.852	4.084	X2 Cr Ni 18-9	EN 10 088-3	IN304L / SS304L	Classe 9C suivant CEI 61537 / Class 9C according to IEC 61537
ZF31 50/75 304L	348 061	2.016	4.445	X2 Cr Ni 18-9	EN 10 088-3	IN304L / SS304L	Classe 9C suivant CEI 61537 / Class 9C according to IEC 61537
ZF31 50/100 304L	348 062	2.085	4.596	X2 Cr Ni 18-9	EN 10 088-3	IN304L / SS304L	Classe 9C suivant CEI 61537 / Class 9C according to IEC 61537
ZF31 50/150 304L	348 063	2.479	5.465	X2 Cr Ni 18-9	EN 10 088-3	IN304L / SS304L	Classe 9C suivant CEI 61537 / Class 9C according to IEC 61537
ZF31 50/200 304L	348 064	3.270	7.208	X2 Cr Ni 18-9	EN 10 088-3	IN304L / SS304L	Classe 9C suivant CEI 61537 / Class 9C according to IEC 61537
ZF31 50/300 304L	348 065	4.359	9.610	X2 Cr Ni 18-9	EN 10 088-3	IN304L / SS304L	Classe 9C suivant CEI 61537 / Class 9C according to IEC 61537
ZF31 50/400 304L	348 066	6.047	13.331	X2 Cr Ni 18-9	EN 10 088-3	IN304L / SS304L	Classe 9C suivant CEI 61537 / Class 9C according to IEC 61537
ZF31 50/500 304L	348 067	7.912	17.444	X2 Cr Ni 18-9	EN 10 088-3	IN304L / SS304L	Classe 9C suivant CEI 61537 / Class 9C according to IEC 61537
ZF31 50/600 304L	348 068	8.867	19.548	X2 Cr Ni 18-9	EN 10 088-3	IN304L / SS304L	Classe 9C suivant CEI 61537 / Class 9C according to IEC 61537

**ZF31 H50**

 Reference(s) : 348 010/11/12/13/14/15/16/17/18  
 348 160/61/62/63/64/65/66/67/68  
 348 060/61/62/63/64/65/66/67/68

**2. DIMENSIONS (mm/inch)**


Designation	Capacité / Capacity (mm <sup>2</sup> )	Ø1		Ø2		Ø3		Ø4		Ø5		L int		L		H int		H	
		(mm)	(inch)	(mm)	(inch)	(mm)	(inch)	(mm)	(inch)	(mm)	(inch)	(mm)	(inch)	(mm)	(inch)	(mm)	(inch)	(mm)	(inch)
ZF31 50/50	1 639	3.9	0.15	3.6	0.14	3.6	0.14	3.6	0.14	-	-	35.4	1.38	48.4	1.9	46.6	1.83	53.1	2.09
ZF31 50/75	2 804	3.9	0.15	3.9	0.15	3.6	0.14	3.6	0.14	-	-	60.4	2.38	74	2.91	46.6	1.83	53.1	2.09
ZF31 50/100	3 876	3.9	0.15	3.9	0.15	3.6	0.14	3.6	0.14	-	-	83.4	3.28	97	3.82	46.6	1.83	53.1	2.09
ZF31 50/150	6 206	3.9	0.15	3.9	0.15	3.6	0.14	3.6	0.14	3.6	0.14	133.4	5.25	147	5.79	46.6	1.83	53.1	2.09
ZF31 50/200	8 489	3.9	0.15	4.4	0.17	4.4	0.17	3.6	0.14	3.6	0.14	182.4	7.18	197	7.76	46.6	1.83	53.1	2.09
ZF31 50/300	12 962	4.4	0.17	4.4	0.17	4.4	0.17	3.6	0.14	3.6	0.14	281.4	11.08	297	11.69	46.1	1.81	53.1	2.09
ZF31 50/400	17 470	4.4	0.17	5.5	0.22	5.5	0.22	3.6	0.14	3.6	0.14	379.2	14.93	397	15.63	46.1	1.81	53.1	2.09
ZF31 50/500	22 080	4.4	0.17	5.5	0.22	5.5	0.22	5.5	0.22	3.9	0.15	479.2	18.87	497	19.57	46.1	1.81	55.0	2.17
ZF31 50/600	26 690	4.4	0.17	5.5	0.22	5.5	0.22	5.5	0.22	3.9	0.15	579.2	22.80	597	23.50	46.1	1.81	55.0	2.17

**3. CHARGE PRATIQUE DE SECURITE / SAFE WORKING LOAD**

 détails complémentaires:  
 voir déclaration de conformité /  
 further details:  
 see declaration of conformity
