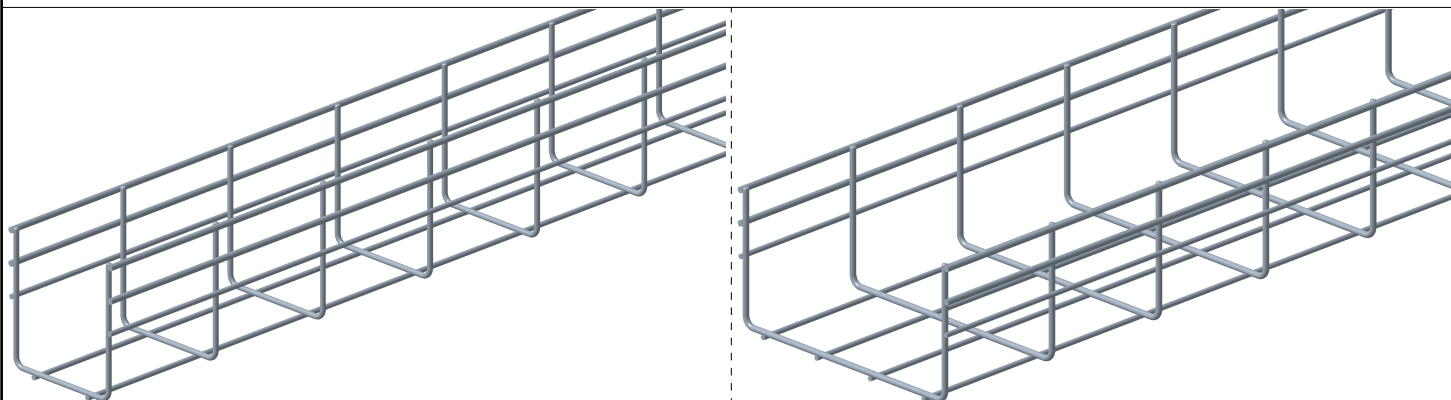


**ZF31 H100**

Reference(s) : 348 033/34/35/36/37/38

348 183/84/85/86/87/88

348 083/84/85/86/87/88


**1. GAMME / RANGE**

Designation	Code	Poids / Weight (Kg) (lb)		Matière / Material	Norme / Standard	Finition / Coating	Classe de résistance contre la corrosion / Class for resistance against corrosion
ZF31 100/100 EZ	348 033	3.289	7.251	C9D	EN ISO 16120-2	Fe/Zn12/A	Classe 3 suivant CEI 61537 Class 3 according to IEC 61537
ZF31 100/200 EZ	348 034	4.385	9.667	C9D	EN ISO 16120-2	Fe/Zn12/A	Classe 3 suivant CEI 61537 Class 3 according to IEC 61537
ZF31 100/300 EZ	348 035	6.082	13.409	C9D	EN ISO 16120-2	Fe/Zn12/A	Classe 3 suivant CEI 61537 Class 3 according to IEC 61537
ZF31 100/400 EZ	348 036	7.959	17.546	C9D	EN ISO 16120-2	Fe/Zn12/A	Classe 3 suivant CEI 61537 Class 3 according to IEC 61537
ZF31 100/500 EZ	348 037	8.919	19.663	C9D	EN ISO 16120-2	Fe/Zn12/A	Classe 3 suivant CEI 61537 Class 3 according to IEC 61537
ZF31 100/600 EZ	348 038	9.879	21.779	C9D	EN ISO 16120-2	Fe/Zn12/A	Classe 3 suivant CEI 61537 Class 3 according to IEC 61537

Designation	Code	Poids / Weight (Kg) (lb)		Matière / Material	Norme / Standard	Finition / Coating	Classe de résistance contre la corrosion / Class for resistance against corrosion
ZF31 100/100 GC	348 183	3.417	7.532	C9D	EN ISO 16120-2	GC / HDG	Classe 6 suivant CEI 61537 Class 6 according to IEC 61537
ZF31 100/200 GC	348 184	4.555	10.042	C9D	EN ISO 16120-2	GC / HDG	Classe 6 suivant CEI 61537 Class 6 according to IEC 61537
ZF31 100/300 GC	348 185	6.318	13.930	C9D	EN ISO 16120-2	GC / HDG	Classe 6 suivant CEI 61537 Class 6 according to IEC 61537
ZF31 100/400 GC	348 186	8.268	18.228	C9D	EN ISO 16120-2	GC / HDG	Classe 6 suivant CEI 61537 Class 6 according to IEC 61537
ZF31 100/500 GC	348 187	9.265	20.426	C9D	EN ISO 16120-2	GC / HDG	Classe 6 suivant CEI 61537 Class 6 according to IEC 61537
ZF31 100/600 GC	348 188	10.262	22.625	C9D	EN ISO 16120-2	GC / HDG	Classe 6 suivant CEI 61537 Class 6 according to IEC 61537

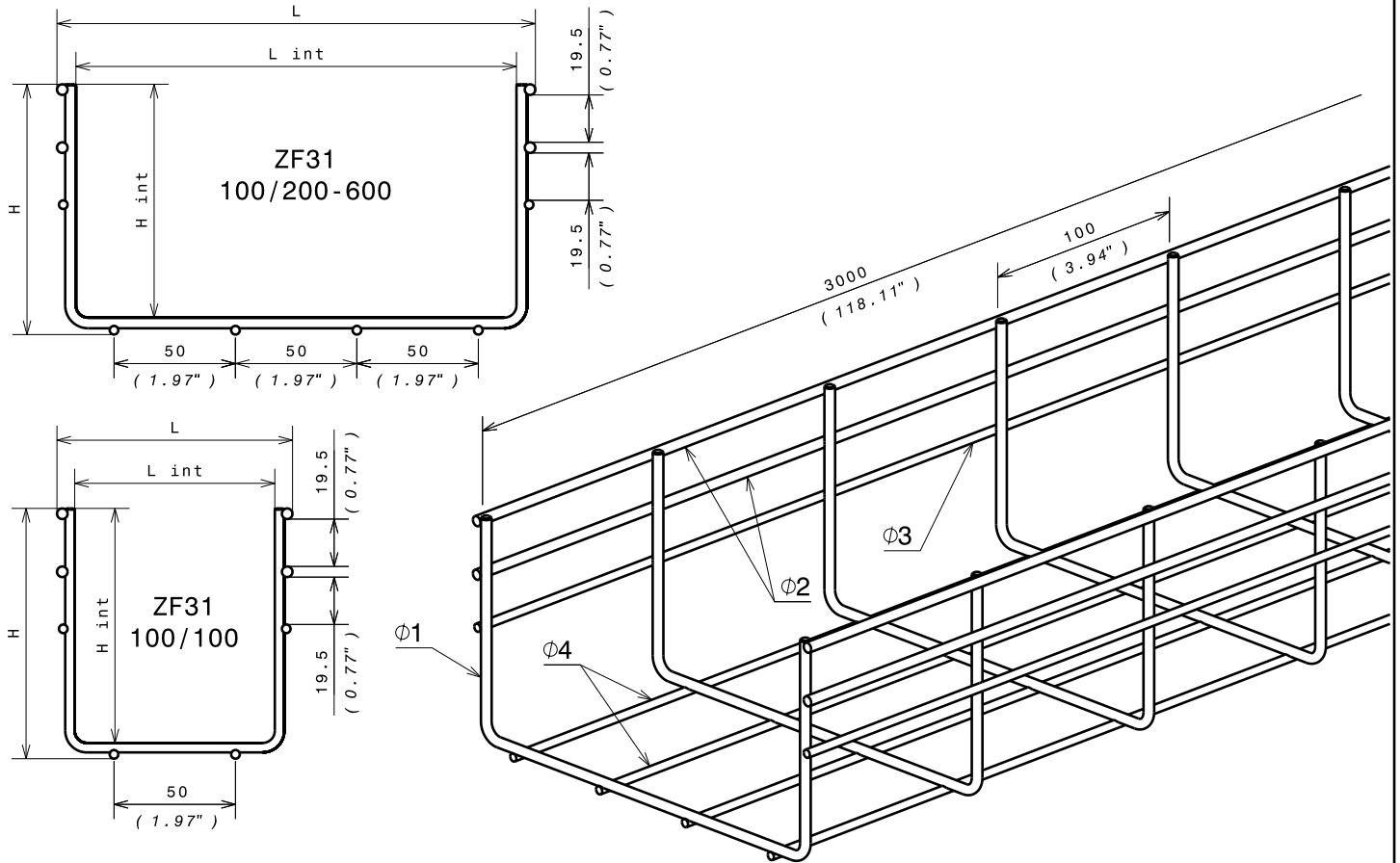
Designation	Code	Poids / Weight (Kg) (lb)		Matière / Material	Norme / Standard	Finition / Coating	Classe de résistance contre la corrosion / Class for resistance against corrosion
ZF31 100/100 304L	348 083	3.270	7.208	X2 Cr Ni 18-9	EN 10 088-3	IN304L / SS304L	-
ZF31 100/200 304L	348 084	4.359	9.610	X2 Cr Ni 18-9	EN 10 088-3	IN304L / SS304L	-
ZF31 100/300 304L	348 085	6.047	13.331	X2 Cr Ni 18-9	EN 10 088-3	IN304L / SS304L	-
ZF31 100/400 304L	348 086	7.912	17.444	X2 Cr Ni 18-9	EN 10 088-3	IN304L / SS304L	-
ZF31 100/500 304L	348 087	8.867	19.548	X2 Cr Ni 18-9	EN 10 088-3	IN304L / SS304L	-
ZF31 100/600 304L	348 088	9.821	21.652	X2 Cr Ni 18-9	EN 10 088-3	IN304L / SS304L	-

**ZF31 H100**

Reference(s) : 348 033/34/35/36/37/38

348 183/84/85/86/87/88

348 083/84/85/86/87/88

**2. DIMENSIONS (mm/inch)**


Designation	Capacité / Capacity (mm <sup>2</sup> )	Ø1		Ø2		Ø3		Ø4		L int		L		H int		H	
		(mm)	(inch)	(mm)	(inch)	(mm)	(inch)	(mm)	(inch)	(mm)	(inch)	(mm)	(inch)	(mm)	(inch)	(mm)	(inch)
ZF31 100/100	7 949	3.9	0.15	4.4	0.17	3.6	0.14	3.6	0.14	82.4	3.24	97	3.82	96.6	3.80	103.1	4.06
ZF31 100/200	17 422	4.4	0.17	4.4	0.17	3.6	0.14	3.6	0.14	181.4	7.14	197	7.76	96.1	3.78	103.1	4.06
ZF31 100/300	26 820	4.4	0.17	5.5	0.22	3.6	0.14	3.6	0.14	279.2	10.99	297	11.69	96.1	3.78	103.1	4.06
ZF31 100/400	36 430	4.4	0.17	5.5	0.22	5.5	0.22	3.9	0.15	379.2	14.93	397	15.63	96.1	3.78	103.4	4.07
ZF31 100/500	46 040	4.4	0.17	5.5	0.22	5.5	0.22	3.9	0.15	479.2	18.87	497	19.57	96.1	3.78	103.4	4.07
ZF31 100/600	55 650	4.4	0.17	5.5	0.22	5.5	0.22	3.9	0.15	579.2	22.80	597	23.50	96.1	3.78	103.4	4.07

**3. CHARGE PRATIQUE DE SECURITE / SAFE WORKING LOAD**

 détails complémentaires:  
voir déclaration de conformité /  
further details:  
see declaration of conformity
