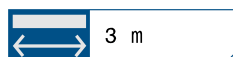
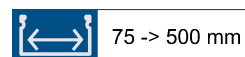
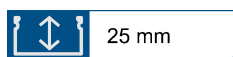
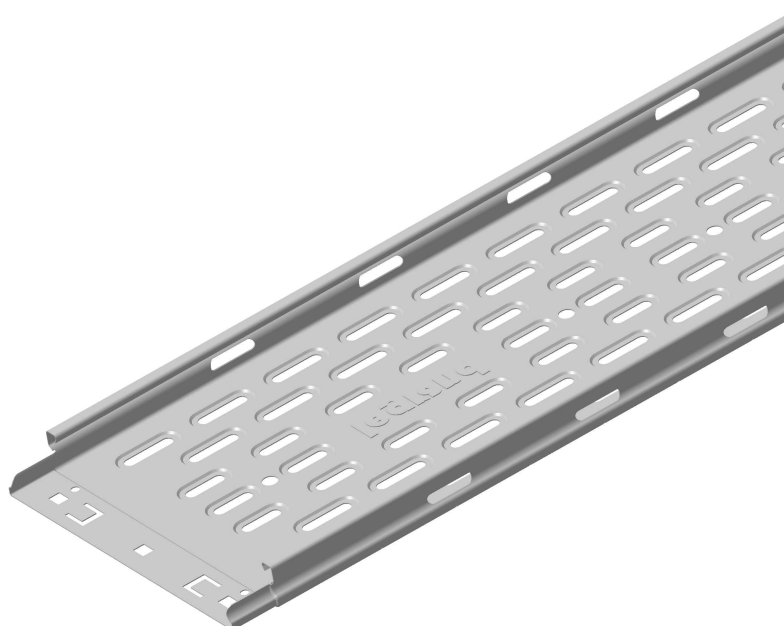
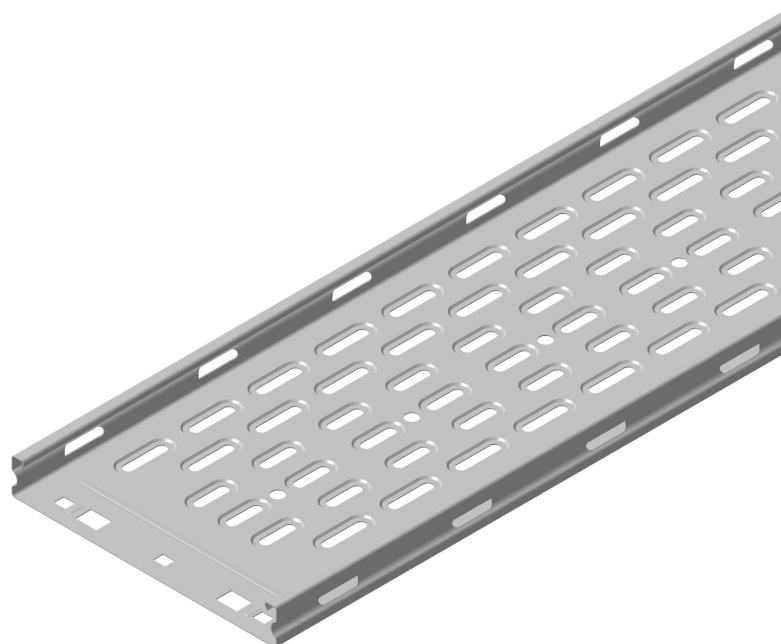


P31 - CHEMIN DE CÂBLES  
P31 - CABLE TRAYS



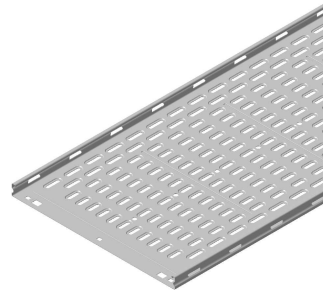
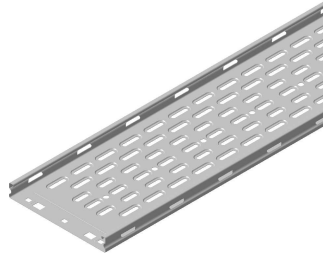
CHEMIN DE CÂBLES TÔLE PERFORÉE MÂLE FEMELLE À VISSER  
PERFORATED CABLE TRAYS MALE FEMALE TO SCREW



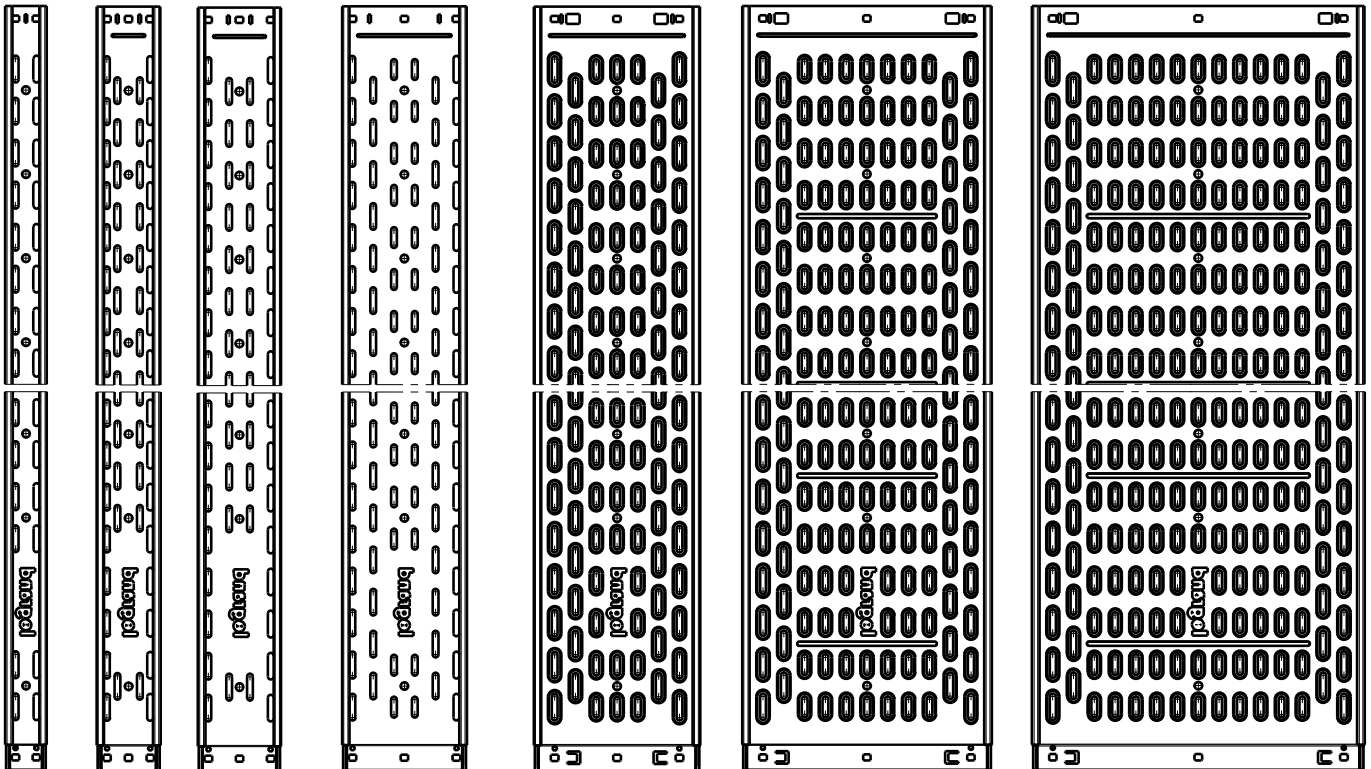
**P31 - CHEMIN DE CÂBLES**  
**P31 - CABLE TRAYS**

Référence(s): **480044/45/46/47/50/51**  
Item(s): **485048/49**  
**482144/45/46/47**  
**485248/49**  
**482050/51**

**1. GAMME/RANGE**  
**GS, GCI PG, HDG**



<->	<->	<->	<->	<->	<->	<->
50	75	100	150	200	300/400	500
Plat	Plat	Plat	Plat	Embouti	Embouti	Embouti
Flat	Flat	Flat	Flat	Embossing	Embossing	Embossing



**P31 - CHEMIN DE CÂBLES**  
**P31 - CABLE TRAYS**

 Référence(s): **480044/45/46/47/50/51**  
 Item(s): **485048/49**  
**482144/45/46/47**  
**485248/49**  
**482050/51**
**CHEMIN DE CÂBLES TÔLE PERFORÉE MÂLE FEMELLE À VISSER GS 3M (3000mm + 30mm)**  
**PERFORATED CABLE TRAYS MALE FEMALE TO SCREW PG 3M (3000mm + 30mm)**

Designation Description	Code	Poids Weight (Kg)	Épaisseur Thickness (mm)	Matière Raw Material	Norme matière Standard Raw Material	Finition Coating	Norme Finition Standard Coating	Section (mm <sup>2</sup> )
P31-DALLE 3M M/F 25X50 GS P31-TRAY PERF 3M M/F 25X50 PG	480044	1,68	0,6	DX51D + Z200	EN 10346	GS/PG/Z	EN 10346	1225
P31-DALLE 3M M/F 25X75 GS P31-TRAY PERF 3M M/F 25X75 PG	480045	1,99	0,6	DX51D + Z200	EN 10346	GS/PG/Z	EN 10346	1938
P31-DALLE 3M M/F 25X100 GS P31-TRAY PERF 3M M/F 25X100 PG	480046	2,32	0,6	DX51D + Z200	EN 10346	GS/PG/Z	EN 10346	2545
P31-DALLE 3M M/F 25X150 GS P31-TRAY PERF 3M M/F 25X150 PG	480047	2,95	0,6	DX51D + Z200	EN 10346	GS/PG/Z	EN 10346	3865
P31-DALLE EMB 3M M/F 25X200 GS P31-TRAY PERF EMB 3M M/F 25X200 PG	485048	3,65	0,6	DX51D + Z200	EN 10346	GS/PG/Z	EN 10346	5185
P31-DALLE EMB 3M M/F 25X300 GS P31-TRAY PERF EMB 3M M/F 25X300 PG	485049	4,95	0,6	DX51D + Z200	EN 10346	GS/PG/Z	EN 10346	7825
P31-DALLE EMB 3M M/F 25X400 GS P31-TRAY PERF EMB 3M M/F 25X400 PG	480050	9,35	0,9	DX51D + Z200	EN 10346	GS/PG/Z	EN 10346	10465
P31-DALLE EMB 3M M/F 25X500 GS P31-TRAY PERF EMB 3M M/F 25X500 PG	480051	11,31	0,9	DX51D + Z200	EN 10346	GS/PG/Z	EN 10346	13105

 Classe de résistance contre la corrosion 3 (IEC 61537)  
 Corrosion resistance classification 3 (IEC 61537)

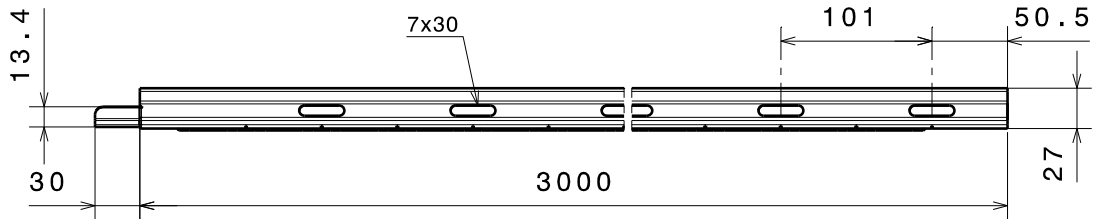
**CHEMIN DE CÂBLES TÔLE PERFORÉE MÂLE FEMELLE À VISSER GC 3M (3000mm + 30mm)**  
**PERFORATED CABLE TRAYS MALE FEMALE TO SCREW HDG 3M (3000mm + 30mm)**

Designation Description	Code	Poids Weight (Kg)	Épaisseur Thickness (mm)	Matière Raw Material	Norme matière Standard Raw Material	Finition Coating	Norme Finition Standard Coating	Section (mm <sup>2</sup> )
P31-DALLE 3M M/F 25X50 GC P31-TRAY PERF 3M M/F 25X50 HDG	482144	1,85	0,6	DC 01	EN 10130	GC/HDG/C	ISO 1461	1225
P31-DALLE 3M M/F 25X75 GC P31-TRAY PERF 3M M/F 25X75 HDG	482145	2,18	0,6	DC 01	EN 10130	GC/HDG/C	ISO 1461	1938
P31-DALLE 3M M/F 25X100 GC P31-TRAY PERF 3M M/F 25X100 HDG	482146	2,55	0,6	DC 01	EN 10130	GC/HDG/C	ISO 1461	2545
P31-DALLE 3M M/F 25X150 GC P31-TRAY PERF 3M M/F 25X150 HDG	482147	3,25	0,6	DC 01	EN 10130	GC/HDG/C	ISO 1461	3865
P31-DALLE EMB 3M M/F 25X200 GC P31-TRAY PERF EMB 3M M/F 25X200 HDG	485248	4,02	0,6	DC 01	EN 10130	GC/HDG/C	ISO 1461	5185
P31-DALLE EMB 3M M/F 25X300 GC P31-TRAY PERF EMB 3M M/F 25X300 HDG	485249	5,45	0,6	DC 01	EN 10130	GC/HDG/C	ISO 1461	7825
P31-DALLE EMB 3M M/F 25X400 GC P31-TRAY PERF EMB 3M M/F 25X400 HDG	482050	10,29	0,9	DC 01	EN 10130	GC/HDG/C	ISO 1461	10465
P31-DALLE EMB 3M M/F 25X500 GC P31-TRAY PERF EMB 3M M/F 25X500 HDG	482051	12,44	0,9	DC 01	EN 10130	GC/HDG/C	ISO 1461	13105

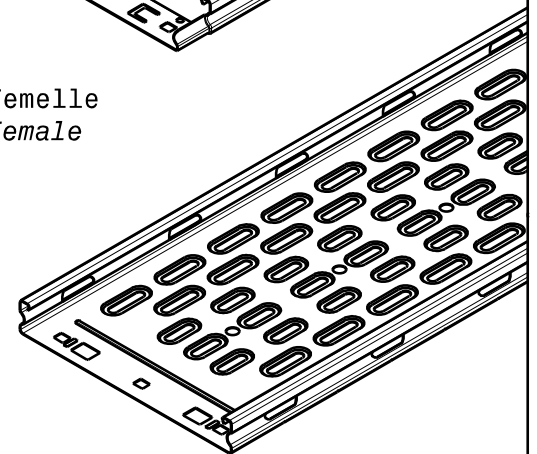
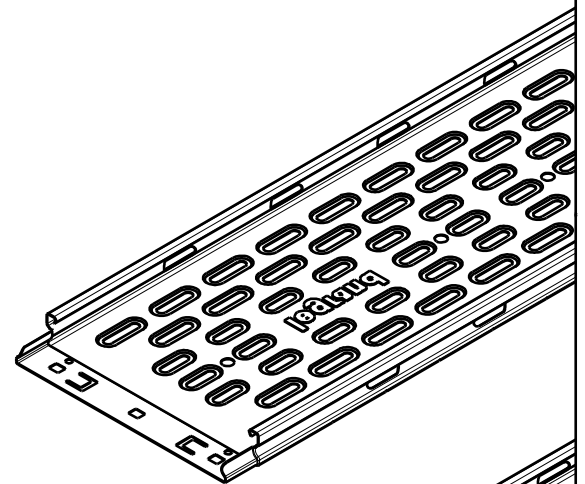
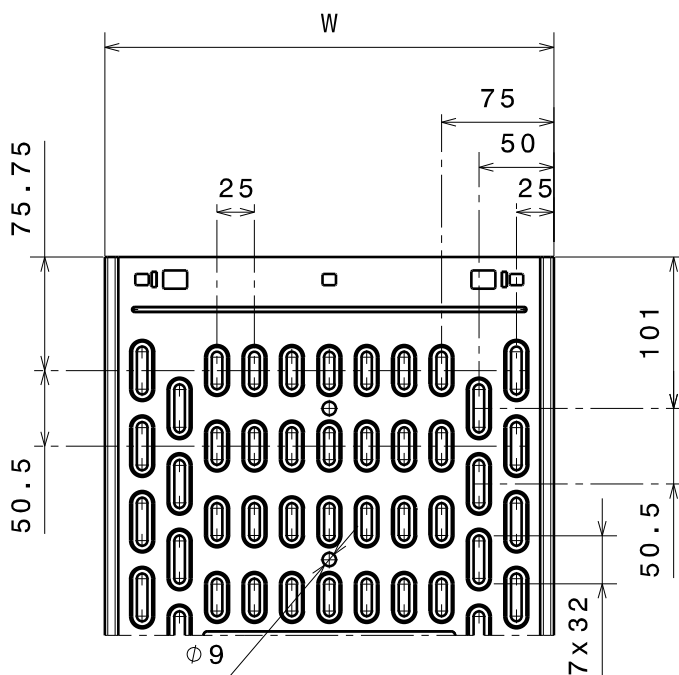
 Classe de résistance contre la corrosion 6 (IEC 61537)  
 Corrosion resistance classification 6 (IEC 61537)

**P31 - CHEMIN DE CÂBLES**  
**P31 - CABLE TRAYS**

 Référence(s): **480044/45/46/47/50/51**

 Item(s): **485048/49**
**482144/45/46/47**
**485248/49**
**482050/51**
**2. DIMENSIONS (mm)**


Designation Description	Largeur Width W (mm)
P31-TÔLE PERFORÉE 25X50 P31-TRAY PERFORATED 25X50	50
P31-TÔLE PERFORÉE 25X75 P31-TRAY PERFORATED 25X75	77
P31-TÔLE PERFORÉE 25X100 P31-TRAY PERFORATED 25X100	100
P31-TÔLE PERFORÉE 25X150 P31-TRAY PERFORATED 25X150	150
P31-TÔLE PERFORÉE 25X200 P31-TRAY PERFORATED 25X200	200
P31-TÔLE PERFORÉE 25X300 P31-TRAY PERFORATED 25X300	300
P31-TÔLE PERFORÉE 25X400 P31-TRAY PERFORATED 25X400	400
P31-TÔLE PERFORÉE 25X500 P31-TRAY PERFORATED 25X500	500


 Mâle/Femelle  
 Male/Female


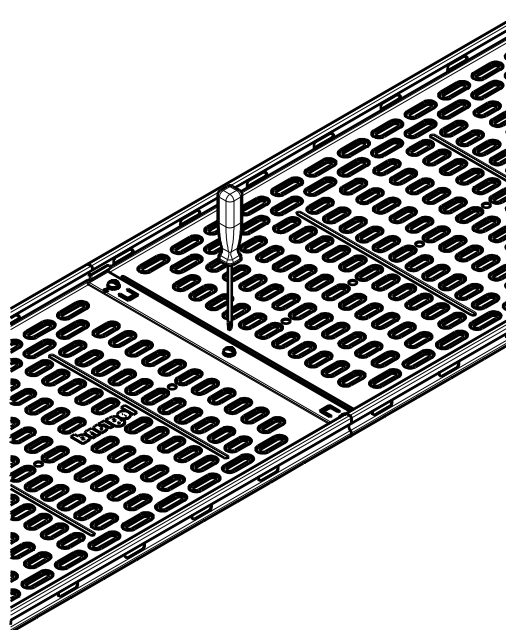
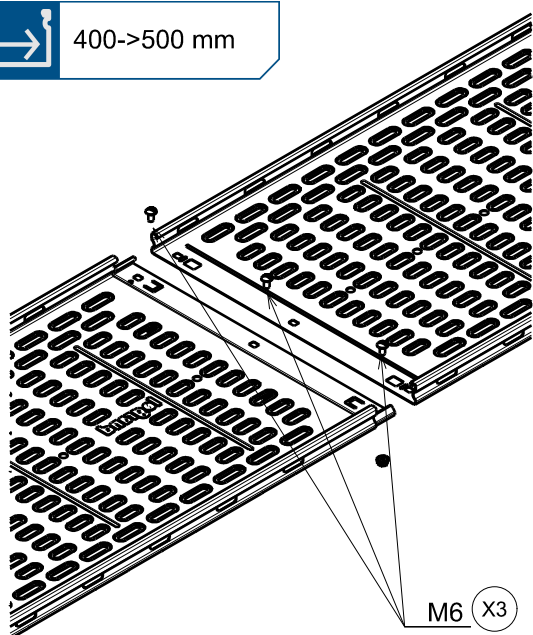
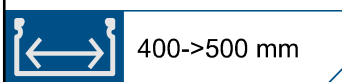
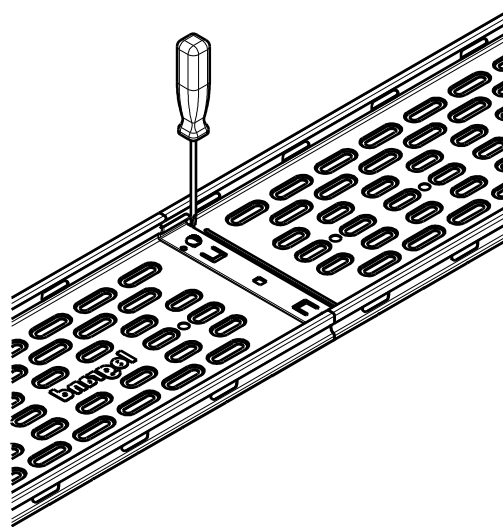
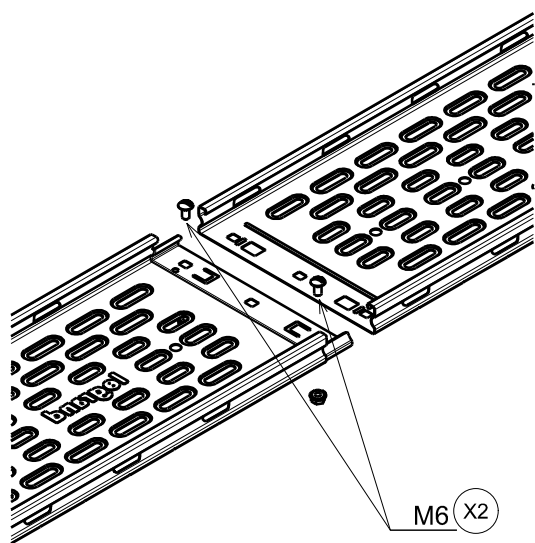
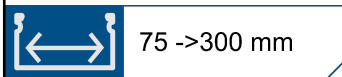
P31 - CHEMIN DE CÂBLES  
P31 - CABLE TRAYS

Référence(s): 480044/45/46/47/50/51  
Item(s): 485048/49  
482144/45/46/47  
485248/49  
482050/51

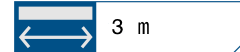
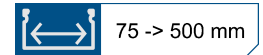


Référence(s): 341895 (GS/PG)  
Item(s):

3. INSTALLATION

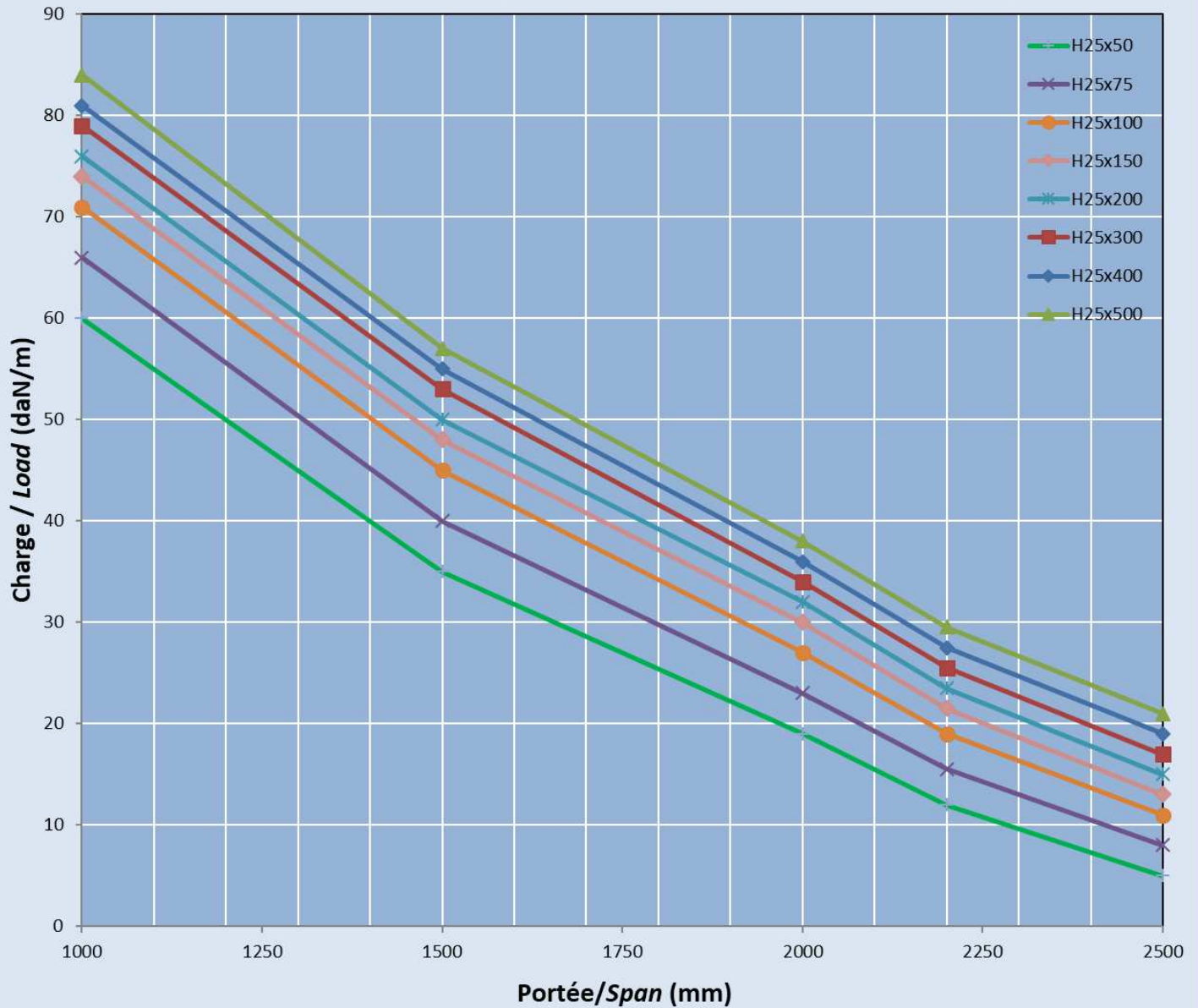


P31 - CHEMIN DE CÂBLES  
P31 - CABLE TRAYS



**4. CHARGES ADMISSIBLES**  
**LOADING GRAPH**

**H25 M/F - TEST TYPE 2 (IEC 61537)**



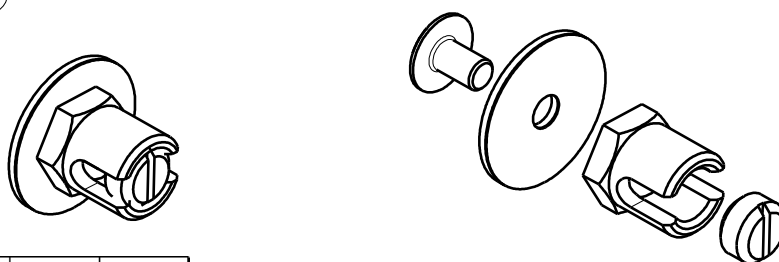
**P31 - CHEMIN DE CÂBLES**  
**P31 - CABLE TRAYS**

**5. INFORMATION COMPLEMENTAIRE POUR UL**  
**ADDITIONAL INFORMATION FOR UL**

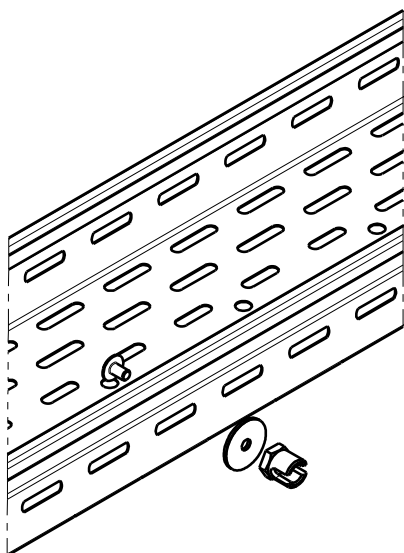
Référence(s): **585357**  
Item(s): **585367**  
**585377**

BORNE LAITON POUR CONDUCTEURS DE PROTECTION (BLT)  
BRASS EARTH GROUNDING CONNECTION (EGC)

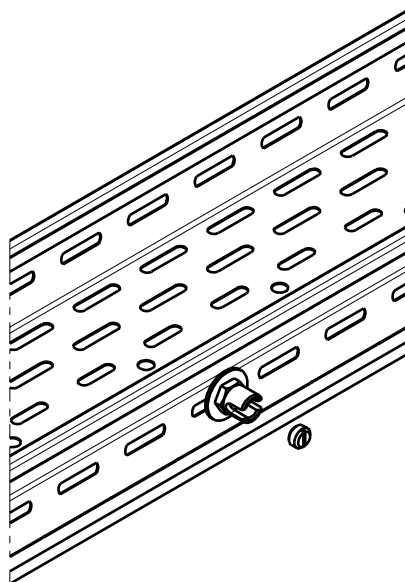
Obligatoire aux USA quand le systeme est utilisé conformément à la NFPA 70®  
Requires mandatory usage in USA when the system is used according to NFPA 70®



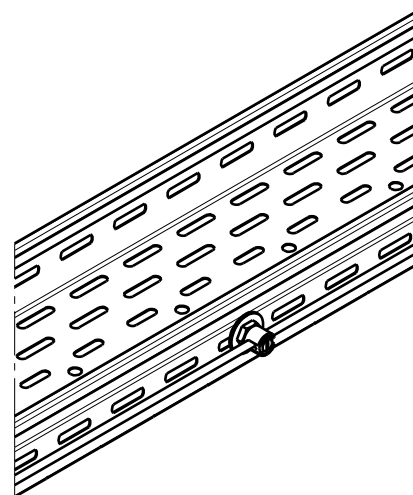
Designation Description	Code	Matière Material	Section (mm <sup>2</sup> )
BLT6-16 BORNE DE TERRE BLT6-16 CU EARTH TERMINAL	585357	BRASS	16
BLT6-35 BORNE DE TERRE BLT6-35 CU EARTH TERMINAL	585367		35
BLT6-50 BORNE DE TERRE BLT6-50 CU EARTH TERMINAL	585377		50



①



②



③

\*Consulter le fiche technique FT1036 pour trouver d'autres infos complémentaires  
\*Refer to technical sheet FT1036 for further information