

**P31 - EMBOUT H25**  
**P31 - END CAP H25**

 Référence(s) : **481517/18/19/20/21/22/23/24**  
 Item(s) : **483517/18/19/20/21/22/23/24**


25 mm



50 -&gt; 200 mm



300 -&gt; 500 mm


**1. GAMME/RANGE**
**P31 - EMBOUT H25 GS**  
**P31 - END CAP H25 PG**

Designation Description	Code	Poids Weight (Kg)	Épaisseur Thickness (mm)	Matière Raw Material	Norme matière Standard Raw Material	Finition Coating	Norme Finition Standard Coating
P31 - EMBOUT 25x50 GS P31 - END CAP 25X50 PG	481517	0,03	0,75	DX51D + Z200	EN 10346	GS/PG/Z	EN 10346
P31 - EMBOUT 25x75 GS P31 - END CAP 25X75 PG	481518	0,04	0,75	DX51D + Z200	EN 10346	GS/PG/Z	EN 10346
P31 - EMBOUT 25x100 GS P31 - END CAP 25X100 PG	481519	0,05	0,75	DX51D + Z200	EN 10346	GS/PG/Z	EN 10346
P31 - EMBOUT 25x150 GS P31 - END CAP 25X150 PG	481520	0,07	0,75	DX51D + Z200	EN 10346	GS/PG/Z	EN 10346
P31 - EMBOUT 25x200 GS P31 - END CAP 25X200 PG	481521	0,08	0,75	DX51D + Z200	EN 10346	GS/PG/Z	EN 10346
P31 - EMBOUT 25x300 GS P31 - END CAP 25X300 PG	481522	0,12	0,75	DX51D + Z200	EN 10346	GS/PG/Z	EN 10346
P31 - EMBOUT 25x400 GS P31 - END CAP 25X400 PG	481523	0,16	0,75	DX51D + Z200	EN 10346	GS/PG/Z	EN 10346
P31 - EMBOUT 25x500 GS P31 - END CAP 25X500 PG	481524	0,21	0,75	DX51D + Z200	EN 10346	GS/PG/Z	EN 10346

 Classe de résistance contre la corrosion 3 (IEC 61537)  
 Corrosion resistance classification 3 (IEC 61537)

**P31 - EMBOUT H25 GC**  
**P31 - END CAP H25 HDG**

Designation Description	Code	Poids Weight (Kg)	Épaisseur Thickness (mm)	Matière Raw Material	Norme matière Standard Raw Material	Finition Coating	Norme Finition Standard Coating
P31 - EMBOUT 25x50 GC P31 - END CAP 25X50 HDG	483517	0,03	0,75	DC01	EN 10130	GC/HDG/C	ISO 1461
P31 - EMBOUT 25x75 GC P31 - END CAP 25X75 HDG	483518	0,04	0,75	DC01	EN 10130	GC/HDG/C	ISO 1461
P31 - EMBOUT 25x100 GC P31 - END CAP 25X100 HDG	483519	0,06	0,75	DC01	EN 10130	GC/HDG/C	ISO 1461
P31 - EMBOUT 25x150 GC P31 - END CAP 25X150 HDG	483520	0,08	0,75	DC01	EN 10130	GC/HDG/C	ISO 1461
P31 - EMBOUT 25x200 GC P31 - END CAP 25X200 HDG	483521	0,09	0,75	DC01	EN 10130	GC/HDG/C	ISO 1461
P31 - EMBOUT 25x300 GC P31 - END CAP 25X300 HDG	483522	0,13	0,75	DC01	EN 10130	GC/HDG/C	ISO 1461
P31 - EMBOUT 25x400 GC P31 - END CAP 25X400 HDG	483523	0,18	0,75	DC01	EN 10130	GC/HDG/C	ISO 1461
P31 - EMBOUT 25x500 GC P31 - END CAP 25X500 HDG	483524	0,23	0,75	DC01	EN 10130	GC/HDG/C	ISO 1461

 Classe de résistance contre la corrosion 6 (IEC 61537)  
 Corrosion resistance classification 6 (IEC 61537)

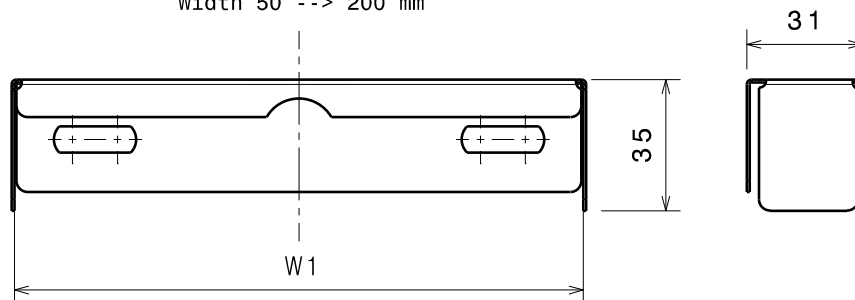
**P31 - EMBOUT H25**  
*P31 - END CAP H25*

Référence(s): **481517/18/19/20/21/22/23/24**  
Item(s): **483517/18/19/20/21/22/23/24**

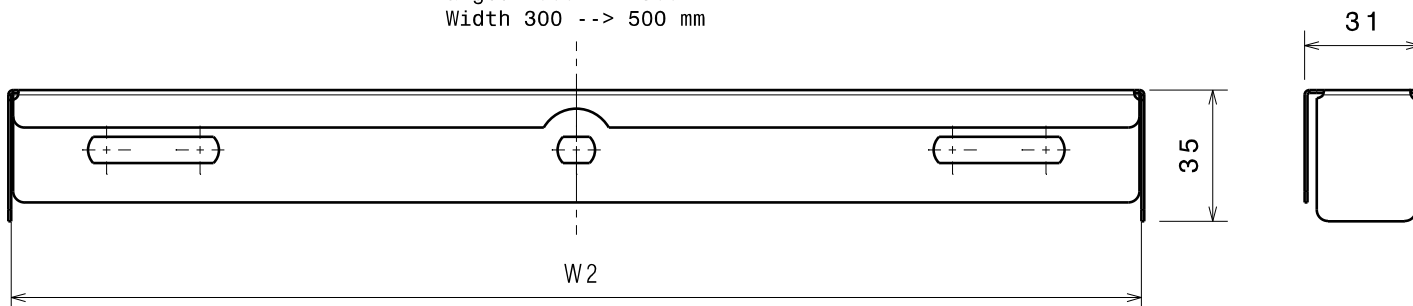
**2. DIMENSIONS (mm)**

Designation <i>Description</i>	Code	Designation <i>Description</i>	Code	W1 (mm)	W2 (mm)
P31-EMBOUT 25x50 GS <i>P31 - END CAP 25X50 PG</i>	481517	P31-EMBOUT 25x50 GC <i>P31 - END CAP 25X50 HDG</i>	483517	52	
P31-EMBOUT 25x75 GS <i>P31 - END CAP 25X75 PG</i>	481518	P31-EMBOUT 25x75 GC <i>P31 - END CAP 25X75 HDG</i>	483518	80	
P31-EMBOUT 25x100 GS <i>P31 - END CAP 25X100 PG</i>	481519	P31-EMBOUT 25x100 GC <i>P31 - END CAP 25X100 HDG</i>	483519	102	
P31-EMBOUT 25x150 GS <i>P31 - END CAP 25X150 PG</i>	481520	P31-EMBOUT 25x150 GC <i>P31 - END CAP 25X150 HDG</i>	483520	152	
P31-EMBOUT 25x200 GS <i>P31 - END CAP 25X200 PG</i>	481521	P31-EMBOUT 25x200 GC <i>P31 - END CAP 25X200 HDG</i>	483521	202	
P31-EMBOUT 25x300 GS <i>P31 - END CAP 25X300 PG</i>	481522	P31-EMBOUT 25x300 GC <i>P31 - END CAP 25X300 HDG</i>	483522		302
P31-EMBOUT 25x400 GS <i>P31 - END CAP 25X400 PG</i>	481523	P31-EMBOUT 25x400 GC <i>P31 - END CAP 25X400 HDG</i>	483523		402
P31-EMBOUT 25x500 GS <i>P31 - END CAP 25X500 PG</i>	481524	P31-EMBOUT 25x500 GC <i>P31 - END CAP 25X500 HDG</i>	483524		502

Largeur 50 --> 200 mm  
Width 50 --> 200 mm

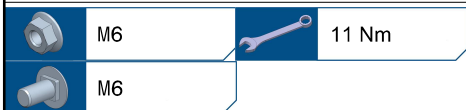


Largeur 300 --> 500 mm  
Width 300 --> 500 mm



P31 - EMBOUT H25  
P31 - END CAP H25

Référence(s): 481517/18/19/20/21/22/23/24  
Item(s): 483517/18/19/20/21/22/23/24



Référence(s): 341895 (GS/PG)  
Item(s):

### 3. INSTALLATION

