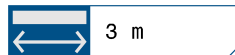
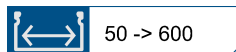
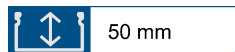
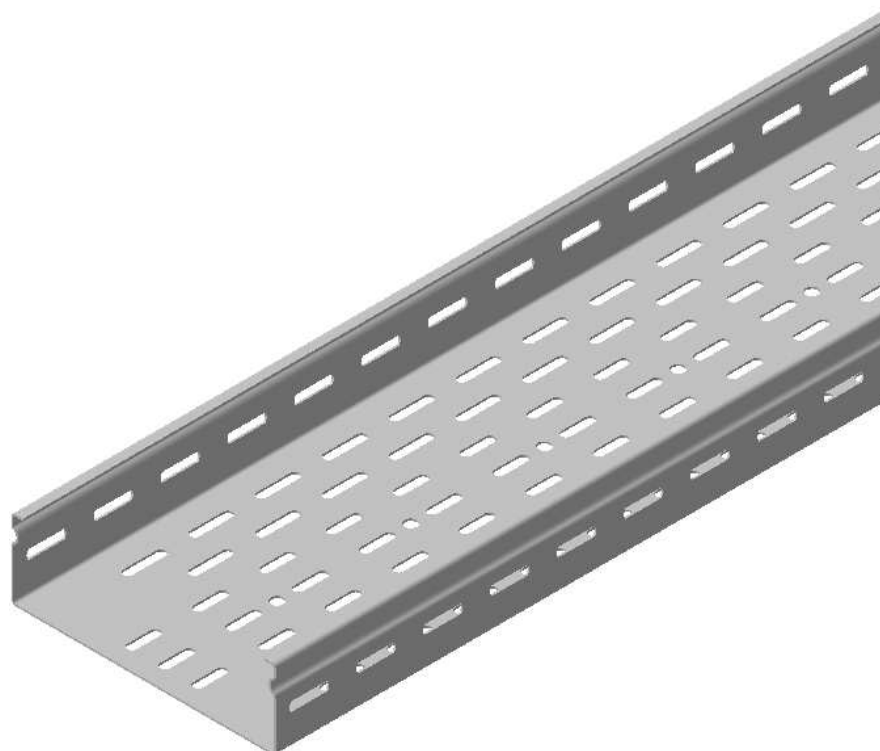


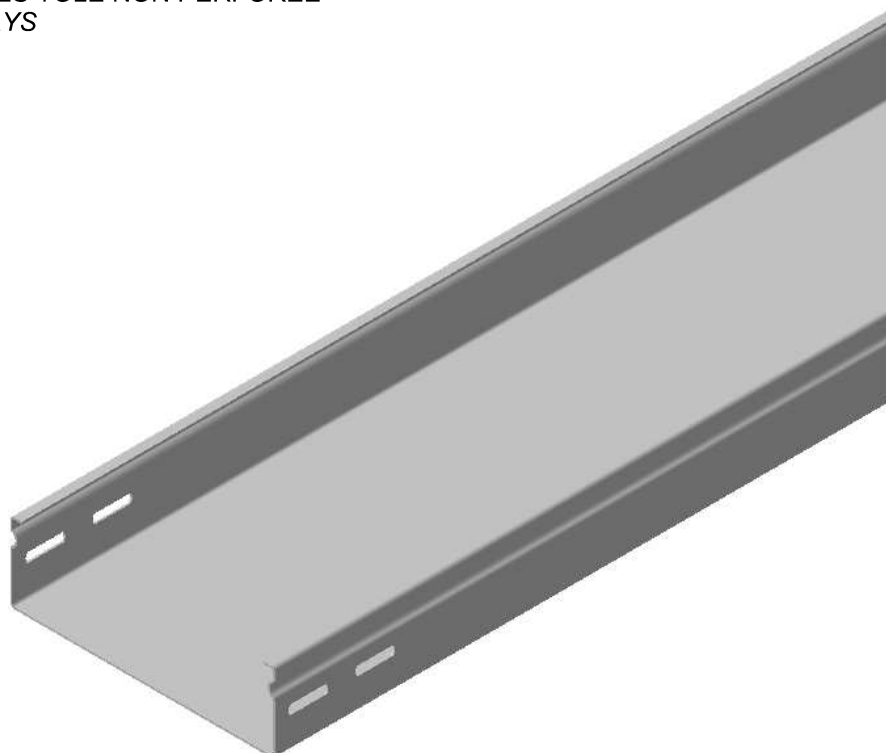
P31 - HD CHEMIN DE CÂBLES
P31 - HD CABLE TRAYS



HD CHEMIN DE CÂBLES TÔLE PERFORÉE
HD PERFORATED CABLE TRAYS



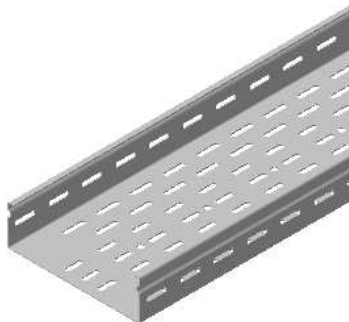
HD CHEMIN DE CÂBLES TÔLE NON PERFORÉE
HD BLIND CABLE TRAYS



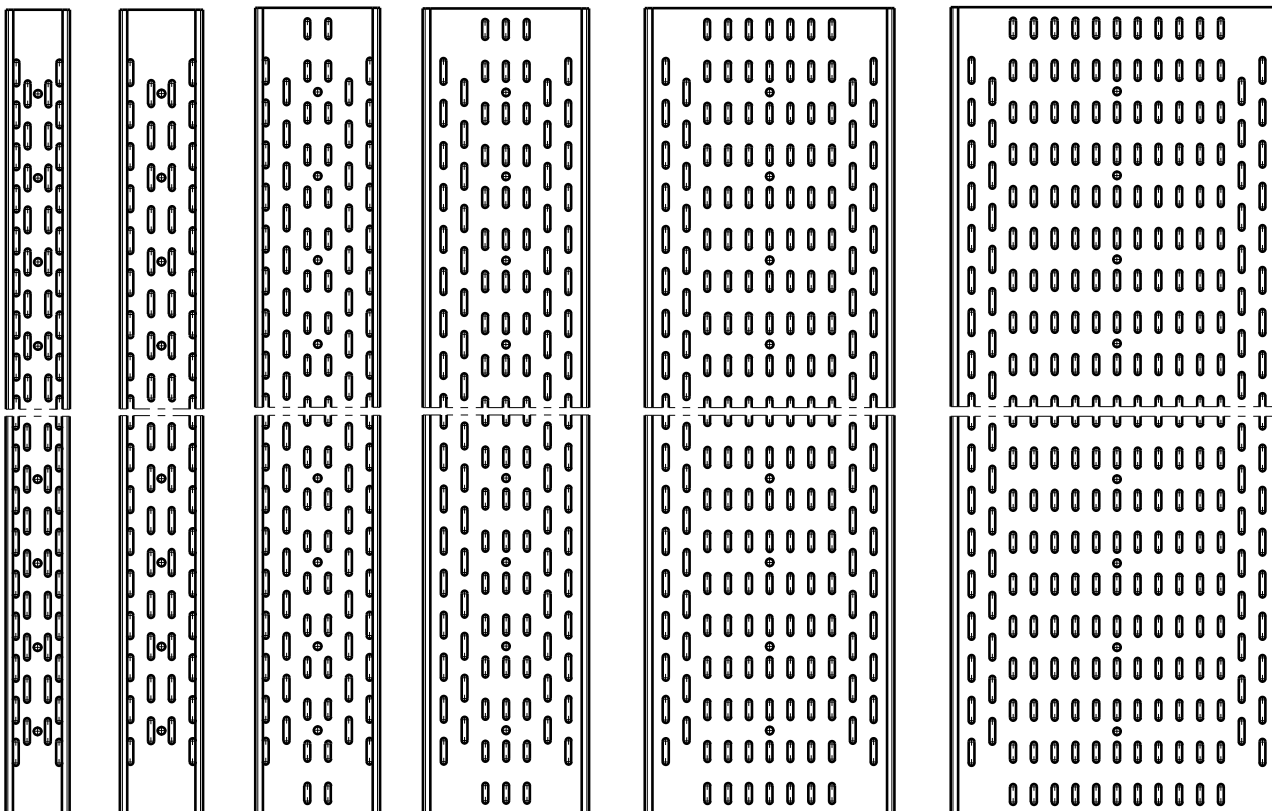
P31 - HD CHEMIN DE CÂBLES
P31 - HD CABLE TRAYS

Référence(s): **487779/487440**
Item(s): **487401/2/3/4/5/6/7/8**
487416/7/8/9
487420/1/2/3/4
487434/5/6/7/8/9
487451/2/3/4/5/6/7

1. GAMME/RANGE
GS, GC/ PG, HDG



<->	<->	<->	<->	<->	<->
50/75	100	150	200	300/400	500/600
Plat	Plat	Plat	Plat	Plat	Plat
Flat	Flat	Flat	Flat	Flat	Flat



P31 - HD CHEMIN DE CÂBLES
P31 - HD CABLE TRAYS

 Référence(s): **487779/487440**
 Item(s): **487401/2/3/4/5/6/7/8**
487416/7/8/9
487420/1/2/3/4
487434/5/6/7/8/9
487451/2/3/4/5/6/7
HD CHEMIN DE CÂBLES TÔLE PERFORÉE GS 3M TH 1.2÷1.5 (3030mm)
HD PERFORATED CABLE TRAYS PG 3M TH 1.2÷1.5 (3030mm)

Designation Description	Code	Poids Weight (Kg)	Épaisseur Thickness (mm)	Matière Raw Material	Norme matière Standard Raw Material	Finition Coating	Norme Finition Standard Coating	Section (mm ²)
P31-HD DALLE 3M 50X50 EP 1.2 GS P31-HD TRAY PERF 50X50 3M PG TH 1.2	487779	4,03	1,2	DX51D + Z200	EN 10346	GS/PG/Z	EN 10346	2209
P31-HD DALLE 3M 50X75 EP 1.2 GS P31-HD TRAY PERF 50X75 3M PG TH 1.2	487401	4,58	1,2	DX51D + Z200	EN 10346	GS/PG/Z	EN 10346	3478
P31-HD DALLE 3M 50X100 EP 1.5 GS P31-HD TRAY PERF 50X100 3M PG TH 1.5	487402	6,54	1,5	DX51D + Z200	EN 10346	GS/PG/Z	EN 10346	4559
P31-HD DALLE 3M 50X150 EP 1.5 GS P31-HD TRAY PERF 50X150 3M PG TH 1.5	487403	8,10	1,5	DX51D + Z200	EN 10346	GS/PG/Z	EN 10346	6909
P31-HD DALLE 3M 50X200 EP 1.5 GS P31-HD TRAY PERF 50X200 3M PG TH 1.5	487404	9,77	1,5	DX51D + Z200	EN 10346	GS/PG/Z	EN 10346	9259
P31-HD DALLE 3M 50X300 EP 1.5 GS P31-HD TRAY PERF 50X300 3M PG TH 1.5	487405	12,87	1,5	DX51D + Z200	EN 10346	GS/PG/Z	EN 10346	13959
P31-HD DALLE 3M 50X400 EP 1.5 GS P31-HD TRAY PERF 50X400 3M PG TH 1.5	487406	15,98	1,5	DX51D + Z200	EN 10346	GS/PG/Z	EN 10346	18659
P31-HD DALLE 3M 50X500 EP 1.5 GS P31-HD TRAY PERF 50X500 3M PG TH 1.5	487407	19,09	1,5	DX51D + Z200	EN 10346	GS/PG/Z	EN 10346	23359
P31-HD DALLE 3M 50X600 EP 1.5 GS P31-HD TRAY PERF 50X600 3M PG TH 1.5	487408	22,19	1,5	DX51D + Z200	EN 10346	GS/PG/Z	EN 10346	28059

 Classe de résistance contre la corrosion 3 (IEC 61537)
 Corrosion resistance classification 3 (IEC 61537)

HD CHEMIN DE CÂBLES TÔLE PERFORÉE GC 3M TH 1.2÷1.5 (3030mm)
HD PERFORATED CABLE TRAYS HDG 3M TH 1.2÷1.5 (3030mm)

Designation Description	Code	Poids Weight (Kg)	Épaisseur Thickness (mm)	Matière Raw Material	Norme matière Standard Raw Material	Finition Coating	Norme Finition Standard Coating	Section (mm ²)
P31-HD DALLE 3M 50X50 EP 1.2 GC P31-HD TRAY PERF 50X50 3M HDG TH 1.2	487416	4,43	1,2	DC 01	EN 10130	GC/HDG/C	ISO 1461	2209
P31-HD DALLE 3M 50X75 EP 1.2 GC P31-HD TRAY PERF 50X75 3M HDG TH 1.2	487417	5,04	1,2	DC 01	EN 10130	GC/HDG/C	ISO 1461	3478
P31-HD DALLE 3M 50X100 EP 1.5 GC P31-HD TRAY PERF 50X100 3M HDG TH 1.5	487418	7,19	1,5	DC 01	EN 10130	GC/HDG/C	ISO 1461	4559
P31-HD DALLE 3M 50X150 EP 1.5 GC P31-HD TRAY PERF 50X150 3M HDG TH 1.5	487419	8,91	1,5	DC 01	EN 10130	GC/HDG/C	ISO 1461	6909
P31-HD DALLE 3M 50X200 EP 1.5 GC P31-HD TRAY PERF 50X200 3M HDG TH 1.5	487420	10,75	1,5	DC 01	EN 10130	GC/HDG/C	ISO 1461	9259
P31-HD DALLE 3M 50X300 EP 1.5 GC P31-HD TRAY PERF 50X300 3M HDG TH 1.5	487421	14,16	1,5	DC 01	EN 10130	GC/HDG/C	ISO 1461	13959
P31-HD DALLE 3M 50X400 EP 1.5 GC P31-HD TRAY PERF 50X400 3M HDG TH 1.5	487422	17,58	1,5	DC 01	EN 10130	GC/HDG/C	ISO 1461	18659
P31-HD DALLE 3M 50X500 EP 1.5 GC P31-HD TRAY PERF 50X500 3M HDG TH 1.5	487423	21,00	1,5	DC 01	EN 10130	GC/HDG/C	ISO 1461	23359
P31-HD DALLE 3M 50X600 EP 1.5 GC P31-HD TRAY PERF 50X600 3M HDG TH 1.5	487424	24,41	1,5	DC 01	EN 10130	GC/HDG/C	ISO 1461	28059

 Classe de résistance contre la corrosion 6 (IEC 61537)
 Corrosion resistance classification 6 (IEC 61537)

P31 - HD CHEMIN DE CÂBLES
P31 - HD CABLE TRAYS

 Référence(s): **487779/487440**
 Item(s): **487401/2/3/4/5/6/7/8**
487416/7/8/9
487420/1/2/3/4
487434/5/6/7/8/9
487451/2/3/4/5/6/7
HD CHEMIN DE CÂBLES TÔLE PERFORÉE GS 3M TH 2 (3030mm)
HD PERFORATED CABLE TRAYS GS 3M TH 2 (3030mm)

Designation Description	Code	Poids Weight (Kg)	Épaisseur Thickness (mm)	Matière Raw Material	Norme matière Standard Raw Material	Finition Coating	Norme Finition Standard Coating	Section (mm ²)
P31-HD DALLE 3M 50X100 EP 2 GS P31-HD TRAY PERF 50X100 3M PG TH 2	487434	8,53	2	DX51D + Z200	EN 10346	GS/PG/Z	EN 10346	4416
P31-HD DALLE 3M 50X150 EP 2 GS P31-HD TRAY PERF 50X150 3M PG TH 2	487435	10,60	2	DX51D + Z200	EN 10346	GS/PG/Z	EN 10346	6716
P31-HD DALLE 3M 50X200 EP 2 GS P31-HD TRAY PERF 50X200 3M PG TH 2	487436	12,83	2	DX51D + Z200	EN 10346	GS/PG/Z	EN 10346	9016
P31-HD DALLE 3M 50X300 EP 2 GS P31-HD TRAY PERF 50X300 3M PG TH 2	487437	16,97	2	DX51D + Z200	EN 10346	GS/PG/Z	EN 10346	13616
P31-HD DALLE 3M 50X400 EP 2 GS P31-HD TRAY PERF 50X400 3M PG TH 2	487438	21,12	2	DX51D + Z200	EN 10346	GS/PG/Z	EN 10346	18216
P31-HD DALLE 3M 50X500 EP 2 GS P31-HD TRAY PERF 50X500 3M PG TH 2	487439	25,26	2	DX51D + Z200	EN 10346	GS/PG/Z	EN 10346	22816
P31-HD DALLE 3M 50X600 EP 2 GS P31-HD TRAY PERF 50X600 3M PG TH 2	487440	29,40	2	DX51D + Z200	EN 10346	GS/PG/Z	EN 10346	27416

 Classe de résistance contre la corrosion 3 (IEC 61537)
 Corrosion resistance classification 3 (IEC 61537)

HD CHEMIN DE CÂBLES TÔLE PERFORÉE GC 3M TH 2 (3030mm)
HD PERFORATED CABLE TRAYS HDG 3M TH 2 (3030mm)

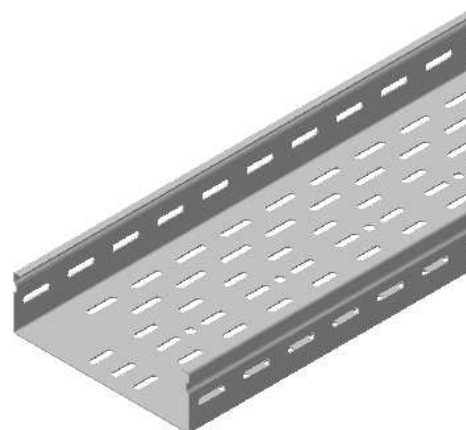
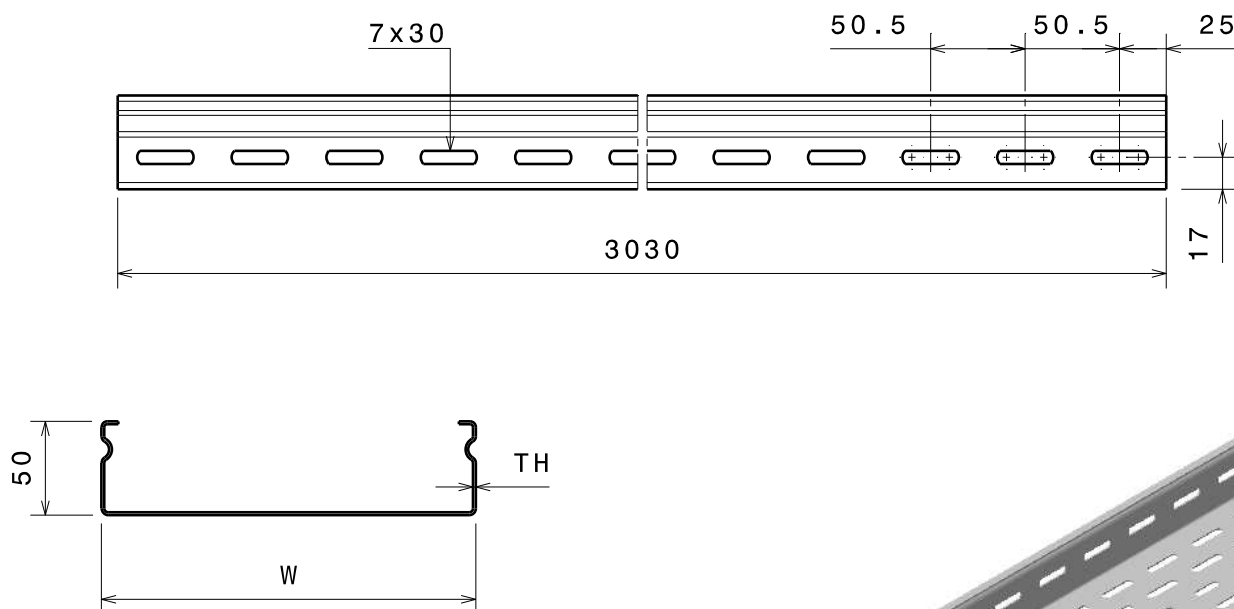
Designation Description	Code	Poids Weight (Kg)	Épaisseur Thickness (mm)	Matière Raw Material	Norme matière Standard Raw Material	Finition Coating	Norme Finition Standard Coating	Section (mm ²)
P31-HD DALLE 3M 50X100 EP 2 GC P31-HD TRAY PERF 50X100 3M HDG TH 2	487451	9,38	2	DC 01	EN 10130	GC/HDG/C	ISO 1461	4416
P31-HD DALLE 3M 50X150 EP 2 GC P31-HD TRAY PERF 50X150 3M HDG TH 2	487452	11,66	2	DC 01	EN 10130	GC/HDG/C	ISO 1461	6716
P31-HD DALLE 3M 50X200 EP 2 GC P31-HD TRAY PERF 50X200 3M HDG TH 2	487453	14,11	2	DC 01	EN 10130	GC/HDG/C	ISO 1461	9016
P31-HD DALLE 3M 50X300 EP 2 GC P31-HD TRAY PERF 50X300 3M HDG TH 2	487454	18,67	2	DC 01	EN 10130	GC/HDG/C	ISO 1461	13616
P31-HD DALLE 3M 50X400 EP 2 GC P31-HD TRAY PERF 50X400 3M HDG TH 2	487455	23,23	2	DC 01	EN 10130	GC/HDG/C	ISO 1461	18216
P31-HD DALLE 3M 50X500 EP 2 GC P31-HD TRAY PERF 50X500 3M HDG TH 2	487456	27,79	2	DC 01	EN 10130	GC/HDG/C	ISO 1461	22816
P31-HD DALLE 3M 50X600 EP 2 GC P31-HD TRAY PERF 50X600 3M HDG TH 2	487457	32,34	2	DC 01	EN 10130	GC/HDG/C	ISO 1461	27416

 Classe de résistance contre la corrosion 6 (IEC 61537)
 Corrosion resistance classification 6 (IEC 61537)

P31 - HD CHEMIN DE CÂBLES
P31 - HD CABLE TRAYS

Référence(s): **487779/487440**
Item(s): **487401/2/3/4/5/6/7/8**
487416/7/8/9
487420/1/2/3/4
487434/5/6/7/8/9
487451/2/3/4/5/6/7

2. DIMENSIONS (mm)



Designation Description	Épaisseur Thickness TH (mm)		Largeur Width W (mm)
P31-TÔLE PERFORÉE 50X50 P31-TRAY PERFORATED 50X50	1,2		50
P31-TÔLE PERFORÉE 50X75 P31-TRAY PERFORATED 50X75	1,2		77
P31-TÔLE PERFORÉE 50X100 P31-TRAY PERFORATED 50X100	1,5	2	100
P31-TÔLE PERFORÉE 50X150 P31-TRAY PERFORATED 50X150	1,5	2	150
P31-TÔLE PERFORÉE 50X200 P31-TRAY PERFORATED 50X200	1,5	2	200
P31-TÔLE PERFORÉE 50X300 P31-TRAY PERFORATED 50X300	1,5	2	300
P31-TÔLE PERFORÉE 50X400 P31-TRAY PERFORATED 50X400	1,5	2	400
P31-TÔLE PERFORÉE 50X500 P31-TRAY PERFORATED 50X500	1,5	2	500
P31-TÔLE PERFORÉE 50X600 P31-TRAY PERFORATED 50X600	1,5	2	600

P31 - HD CHEMIN DE CÂBLES
P31 - HD CABLE TRAYS

Référence(s): **487779/487440**
Item(s): **487401/2/3/4/5/6/7/8**
487416/7/8/9
487420/1/2/3/4
487434/5/6/7/8/9
487451/2/3/4/5/6/7

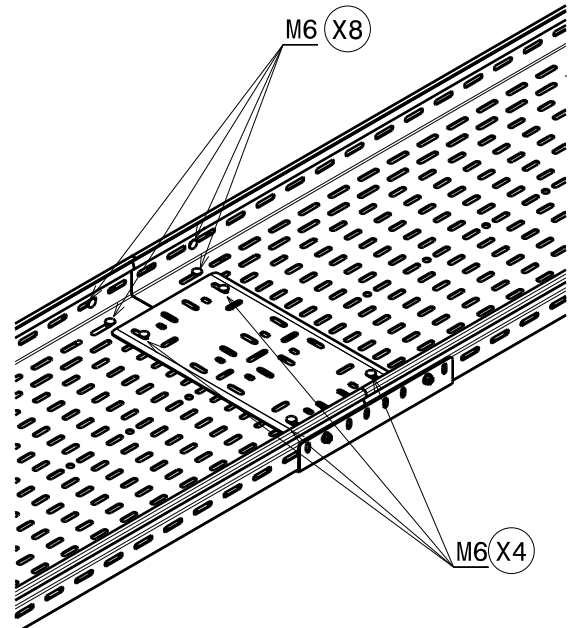
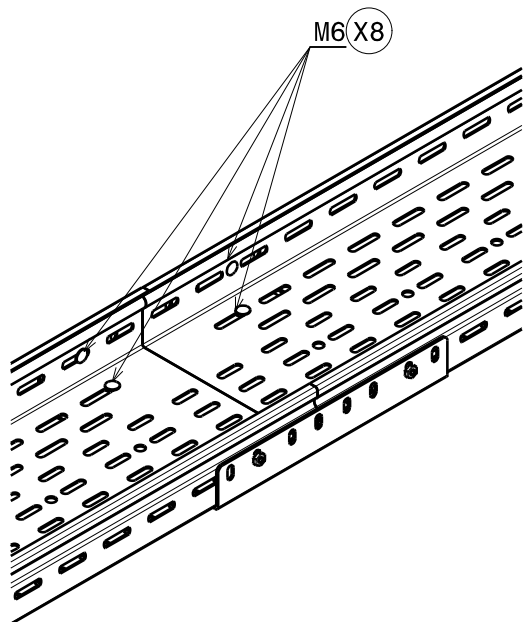
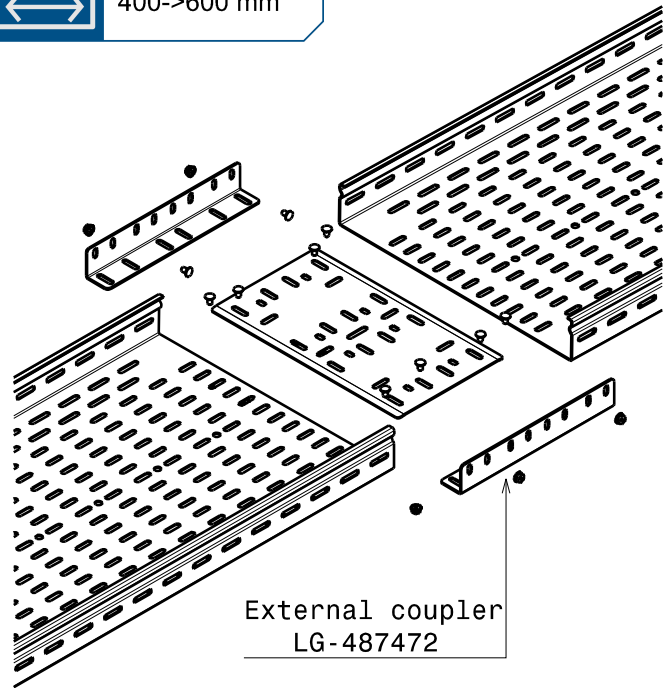
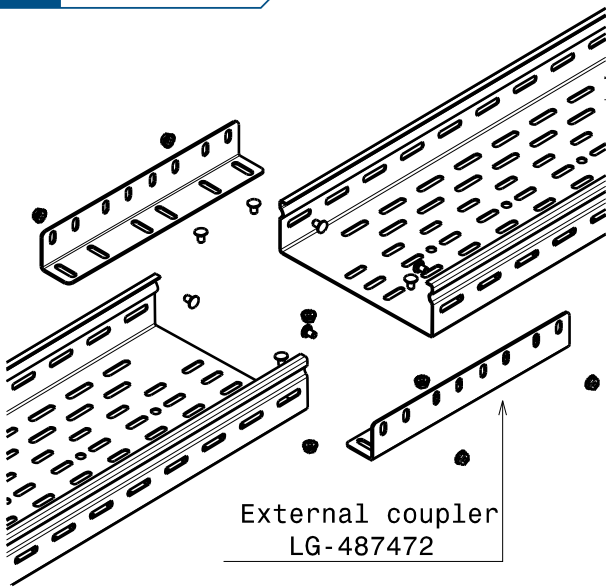
	M6		11 Nm
	M6		

Référence(s): **341895 (GS/PG)**
Item(s):

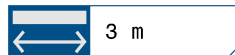
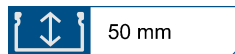
3. INSTALLATION

50 ->300 mm

400->600 mm



P31 - HD CHEMIN DE CÂBLES
P31 - HD CABLE TRAYS

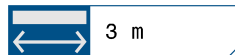
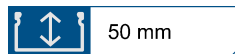


4. CHARGES ADMISSIBLES
LOADING GRAPH

Eclisse fond pour largeurs de 400mm jusqu'à 600mm (voir page 6)
Bottom plate for width from 400mm to 600mm (see page 6)

Designation <i>Description</i>	Finition GS <i>Coating PG</i>	Finition GC <i>Coating HDG</i>	Finition SS316L <i>Coating SS316L</i>
Eclisse fond 400 <i>Bottom plate 400</i>	481181	482341	486016
Eclisse fond 500 <i>Bottom plate 500</i>	481182	482342	486017
Eclisse fond 600 <i>Bottom plate 600</i>	481183	482343	486018

P31 - HD CHEMIN DE CÂBLES
P31 - HD CABLE TRAYS



4. CHARGES ADMISSIBLES
LOADING GRAPH

Eclisse fond pour largeurs de 400mm jusqu'à 600mm (voir page 6)
Bottom plate for width from 400mm to 600mm (see page 6)

Designation <i>Description</i>	Finition GS <i>Coating PG</i>	Finition GC <i>Coating HDG</i>	Finition SS316L <i>Coating SS316L</i>
Eclisse fond 400 <i>Bottom plate 400</i>	481181	482341	486016
Eclisse fond 500 <i>Bottom plate 500</i>	481182	482342	486017
Eclisse fond 600 <i>Bottom plate 600</i>	481183	482343	486018