

P31 - CPC - COUDE 90D
P31 - CPC - FLAT BEND 90D

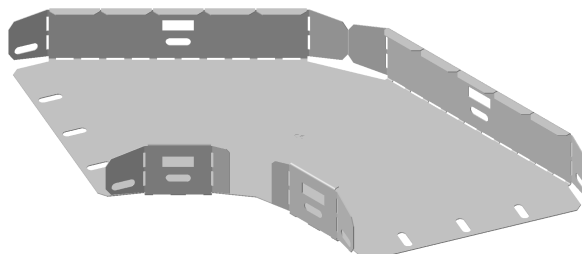
Référence(s) : **485373/74/75/76/77/78/79/80/81**
Items(s) :



50 mm



50 -> 600 mm



1. GAMME/RANGE

P31 - CPC COUDE 90D H50 Zn-Mg

P31 - CPC FLAT BEND 90D H50 Zn-Mg

Designation Description	Code	Poids Weight (Kg)	Épaisseur Thickness (mm)	Matière Raw Material	Norme matière Standard Raw Material	Finition Coating	Norme Finition Standard Coating	Section (mm ²)
P31-CPC COUDE 90D 50X50 ZM P31-CPC FLAT BEND 90D 50X50 ZM	485373	0,22	0,8	DX51D+ZM310 A-C	EN 10346	Zn-Mg	EN 10346	2450
P31-CPC COUDE 90D 50X75 ZM P31-CPC FLAT BEND 90D 50X75 ZM	485374	0,29	0,8	DX51D+ZM310 A-C	EN 10346	Zn-Mg	EN 10346	3758
P31-CPC COUDE 90D 50X100 ZM P31-CPC FLAT BEND 90D 50X100 ZM	485375	0,35	0,8	DX51D+ZM310 A-C	EN 10346	Zn-Mg	EN 10346	4874
P31-CPC COUDE 90D 50X150 ZM P31-CPC FLAT BEND 90D 50X150 ZM	485376	0,50	0,8	DX51D+ZM310 A-C	EN 10346	Zn-Mg	EN 10346	7299
P31-CPC COUDE 90D 50X200 ZM P31-CPC FLAT BEND 90D 50X200 ZM	485377	0,68	0,8	DX51D+ZM310 A-C	EN 10346	Zn-Mg	EN 10346	9724
P31-CPC COUDE 90D 50X300 ZM P31-CPC FLAT BEND 90D 50X300 ZM	485378	1,09	0,8	DX51D+ZM310 A-C	EN 10346	Zn-Mg	EN 10346	14573
P31-CPC COUDE 90D 50X400 ZM P31-CPC FLAT BEND 90D 50X400 ZM	485379	1,61	0,8	DX51D+ZM310 A-C	EN 10346	Zn-Mg	EN 10346	19423
P31-CPC COUDE 90D 50X500 ZM P31-CPC FLAT BEND 90D 50X500 ZM	485380	2,20	0,8	DX51D+ZM310 A-C	EN 10346	Zn-Mg	EN 10346	24270
P31-CPC COUDE 90D 50X600 ZM P31-CPC FLAT BEND 90D 50X600 ZM	485381	2,87	0,8	DX51D+ZM310 A-C	EN 10346	Zn-Mg	EN 10346	29112

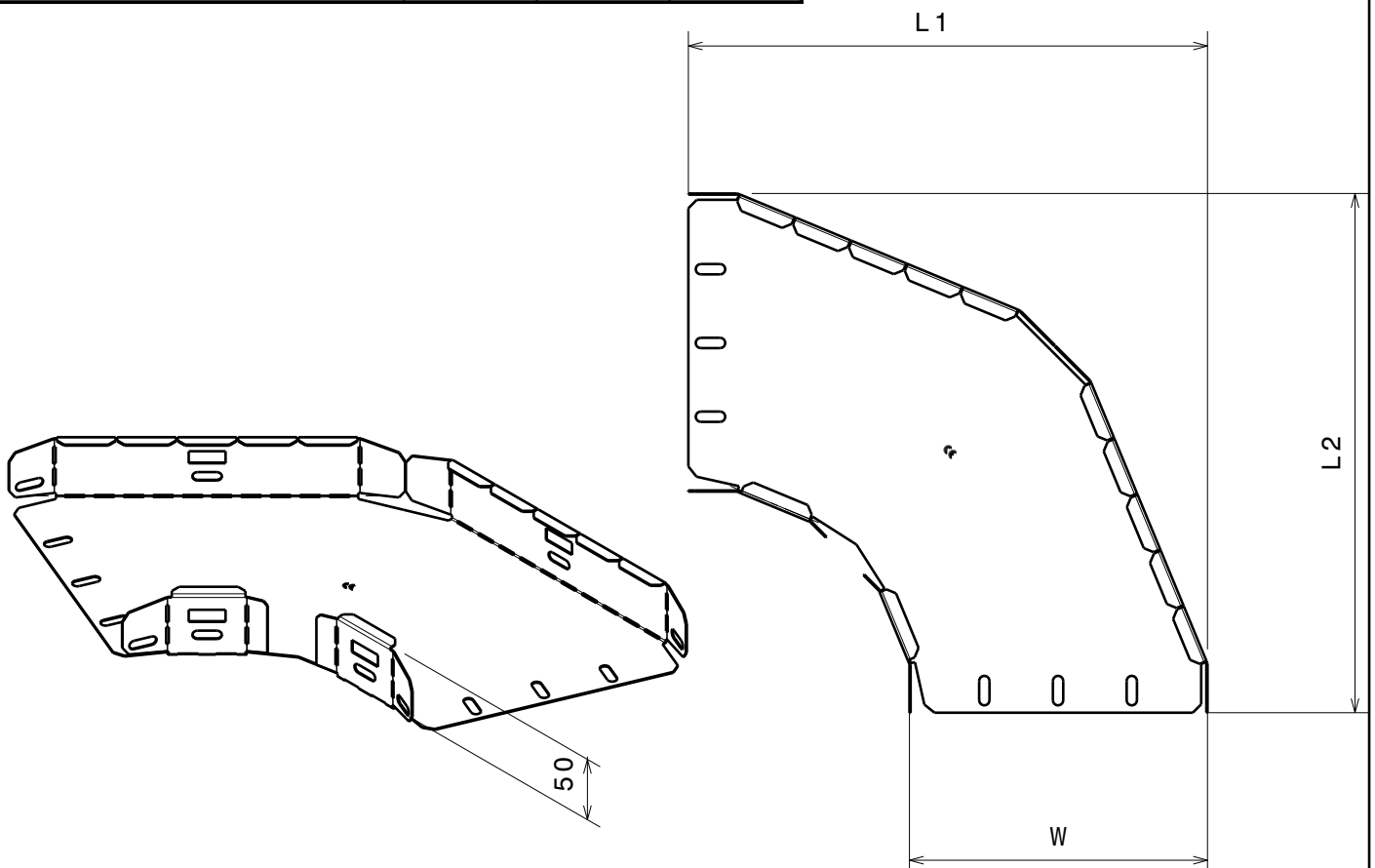
Classe de résistance contre la corrosion 8 (IEC 61537)
Corrosion resistance classification 8 (IEC 61537)

P31 - CPC - COUDE 90D
P31 - CPC - FLAT BEND 90D

 Reference(s) : **485373/74/75/76/77/78/79/80/81**
 Items(s) :

2. DIMENSIONS(mm)

Designation Description	Largeur Width (W mm)	L1 (mm)	L2 (mm)
P31-CPC COUDE 90D 50X50 SLIDE-IN P31-CPC FLAT BEND 90D 50X50	52,1	202,1	202,1
P31-CPC COUDE 90D 50X75 SLIDE-IN P31-CPC FLAT BEND 90D 50X75	79,1	229,1	229,1
P31-CPC COUDE 90D 50X100 SLIDE-IN P31-CPC FLAT BEND 90D 50X100	102,1	252,1	252,1
P31-CPC COUDE 90D 50X150 SLIDE-IN P31-CPC FLAT BEND 90D 50X150	152,1	302,1	302,1
P31-CPC COUDE 90D 50X200 SLIDE-IN P31-CPC FLAT BEND 90D 50X200	202,1	352,1	352,1
P31-CPC COUDE 90D 50X300 SLIDE-IN P31-CPC FLAT BEND 90D 50X300	302,1	452,1	452,1
P31-CPC COUDE 90D 50X400 SLIDE-IN P31-CPC FLAT BEND 90D 50X400	402,1	552,1	552,1
P31-CPC COUDE 90D 50X500 SLIDE-IN P31-CPC FLAT BEND 90D 50X500	502,1	652,1	652,1
P31-CPC COUDE 90D 50X600 SLIDE-IN P31-CPC FLAT BEND 90D 50X600	602,1	752,1	752,1



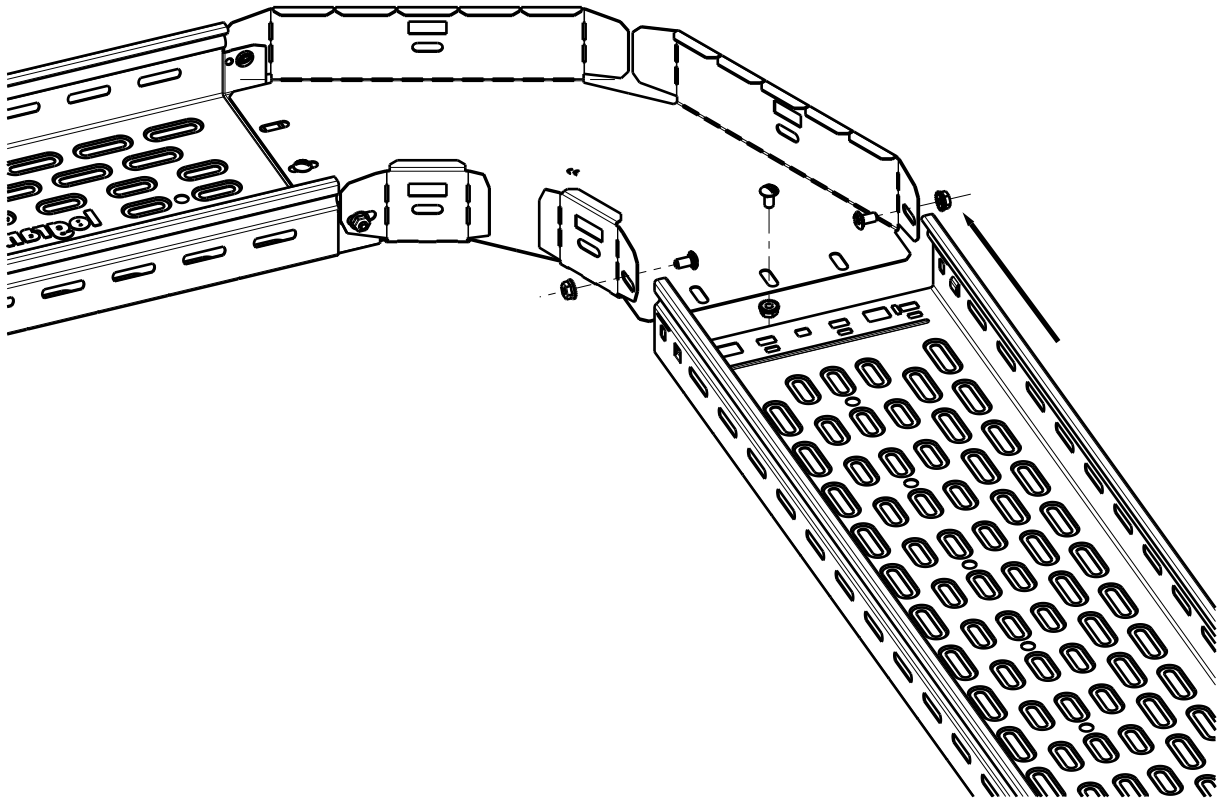
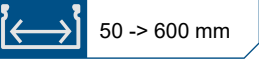
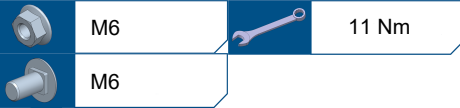
P31 - CPC - COUDE 90D
P31 - CPC - FLAT BEND 90D

Reference(s) : 485373/74/75/76/77/78/79/80/81

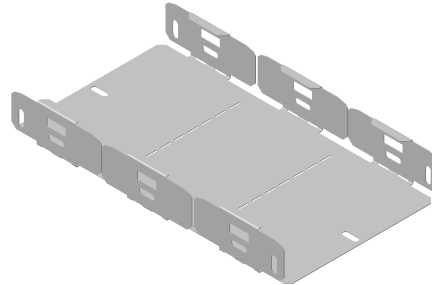
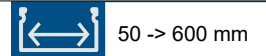
Items(s) :

Reference(s) : 341895 (PG)

Item(s) : 346895 (AISI 316L)



P31 - CPC COUDE FLEX.IR/OR 90D
P31 - CPC FLEXIBLE FB IR/OR 90D

 Référence(s) : **485234/35/36/37/38/39/40/41/42**
 Items(s) :

1. GAMME/RANGE
P31 - CPC COUDE FLEX.IR/OR 90D H50 Zn-Mg
P31 - CPC FLEXIBLE FB IR/OR 90D H50 Zn-Mg

Designation Description	Code	Poids Weight (Kg)	Épaisseur Thickness (mm)	Matière Raw Material	Norme matière Standard Raw Material	Finition Coating	Norme Finition Standard Coating	Section (mm ²)
P31-CPC COUDE FLEX IR/OR 90D 50X50 ZM P31-CPC FLEXIBLE IR/OR 90D 50X50 ZM	485234	0,30	0,8	DX51D+ZM310 A-C	EN 10346	Zn-Mg	EN 10346	2450
P31-CPC COUDE FLEX IR/OR 90D 50X75 ZM P31-CPC FLEXIBLE IR/OR 90D 50X75 ZM	485235	0,36	0,8	DX51D+ZM310 A-C	EN 10346	Zn-Mg	EN 10346	3758
P31-CPC COUDE FLEX IR/OR 90D 50X100 ZM P31-CPC FLEXIBLE IR/OR 90D 50X100 ZM	485236	0,41	0,8	DX51D+ZM310 A-C	EN 10346	Zn-Mg	EN 10346	4874
P31-CPC COUDE FLEX IR/OR 90D 50X150 ZM P31-CPC FLEXIBLE IR/OR 90D 50X150 ZM	485237	0,52	0,8	DX51D+ZM310 A-C	EN 10346	Zn-Mg	EN 10346	7299
P31-CPC COUDE FLEX IR/OR 90D 50X200 ZM P31-CPC FLEXIBLE IR/OR 90D 50X200 ZM	485238	0,63	0,8	DX51D+ZM310 A-C	EN 10346	Zn-Mg	EN 10346	9724
P31-CPC COUDE FLEX IR/OR 90D 50X300 ZM P31-CPC FLEXIBLE IR/OR 90D 50X300 ZM	485239	0,86	0,8	DX51D+ZM310 A-C	EN 10346	Zn-Mg	EN 10346	14573
P31-CPC COUDE FLEX IR/OR 90D 50X400 ZM P31-CPC FLEXIBLE IR/OR 90D 50X400 ZM	485240	1,08	0,8	DX51D+ZM310 A-C	EN 10346	Zn-Mg	EN 10346	19423
P31-CPC COUDE FLEX IR/OR 90D 50X500 ZM P31-CPC FLEXIBLE IR/OR 90D 50X500 ZM	485241	1,30	0,8	DX51D+ZM310 A-C	EN 10346	Zn-Mg	EN 10346	24270
P31-CPC COUDE FLEX IR/OR 90D 50X600 ZM P31-CPC FLEXIBLE IR/OR 90D 50X600 ZM	485242	1,53	0,8	DX51D+ZM310 A-C	EN 10346	Zn-Mg	EN 10346	29112

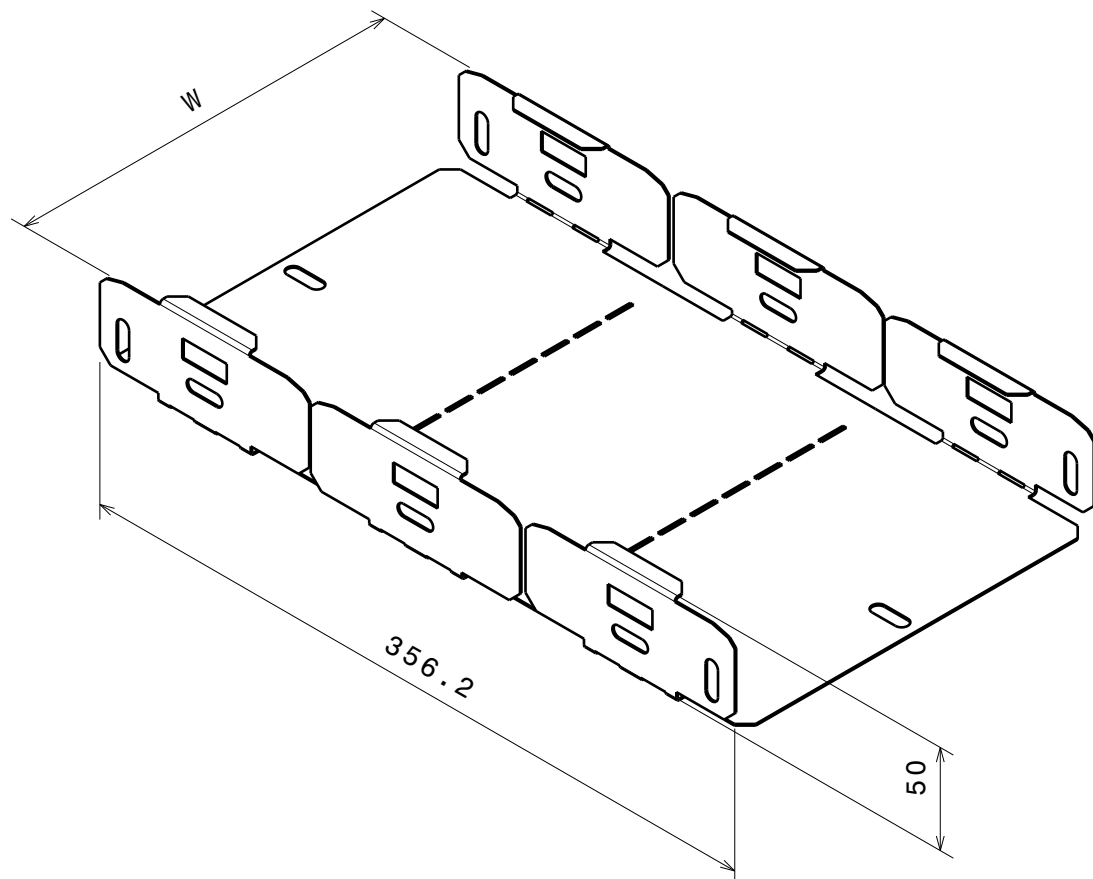
 Classe de résistance contre la corrosion 8 (IEC 61537)
 Corrosion resistance classification 8 (IEC 61537)

P31 - CPC COUDE FLEX.IR/OR 90D
P31 - CPC FLEXIBLE FB IR/OR 90D

 Référence(s) : **485234/35/36/37/38/39/40/41/42**
 Items(s) :

2. DIMENSIONS (mm)

Designation Description	Largeur Width (W mm)
P31-CPC COUDE FLEX IR/OR 90D 50X50 ZM <i>P31-CPC FLEXIBLE IR/OR 90D 50X50 ZM</i>	54,4
P31-CPC COUDE FLEX IR/OR 90D 50X75 ZM <i>P31-CPC FLEXIBLE IR/OR 90D 50X75 ZM</i>	81,4
P31-CPC COUDE FLEX IR/OR 90D 50X100 ZM <i>P31-CPC FLEXIBLE IR/OR 90D 50X100 ZM</i>	104,4
P31-CPC COUDE FLEX IR/OR 90D 50X150 ZM <i>P31-CPC FLEXIBLE IR/OR 90D 50X150 ZM</i>	154,4
P31-CPC COUDE FLEX IR/OR 90D 50X200 ZM <i>P31-CPC FLEXIBLE IR/OR 90D 50X200 ZM</i>	204,4
P31-CPC COUDE FLEX IR/OR 90D 50X300 ZM <i>P31-CPC FLEXIBLE IR/OR 90D 50X300 ZM</i>	304,4
P31-CPC COUDE FLEX IR/OR 90D 50X400 ZM <i>P31-CPC FLEXIBLE IR/OR 90D 50X400 ZM</i>	404,4
P31-CPC COUDE FLEX IR/OR 90D 50X500 ZM <i>P31-CPC FLEXIBLE IR/OR 90D 50X500 ZM</i>	504,4
P31-CPC COUDE FLEX IR/OR 90D 50X600 ZM <i>P31-CPC FLEXIBLE IR/OR 90D 50X600 ZM</i>	604,4



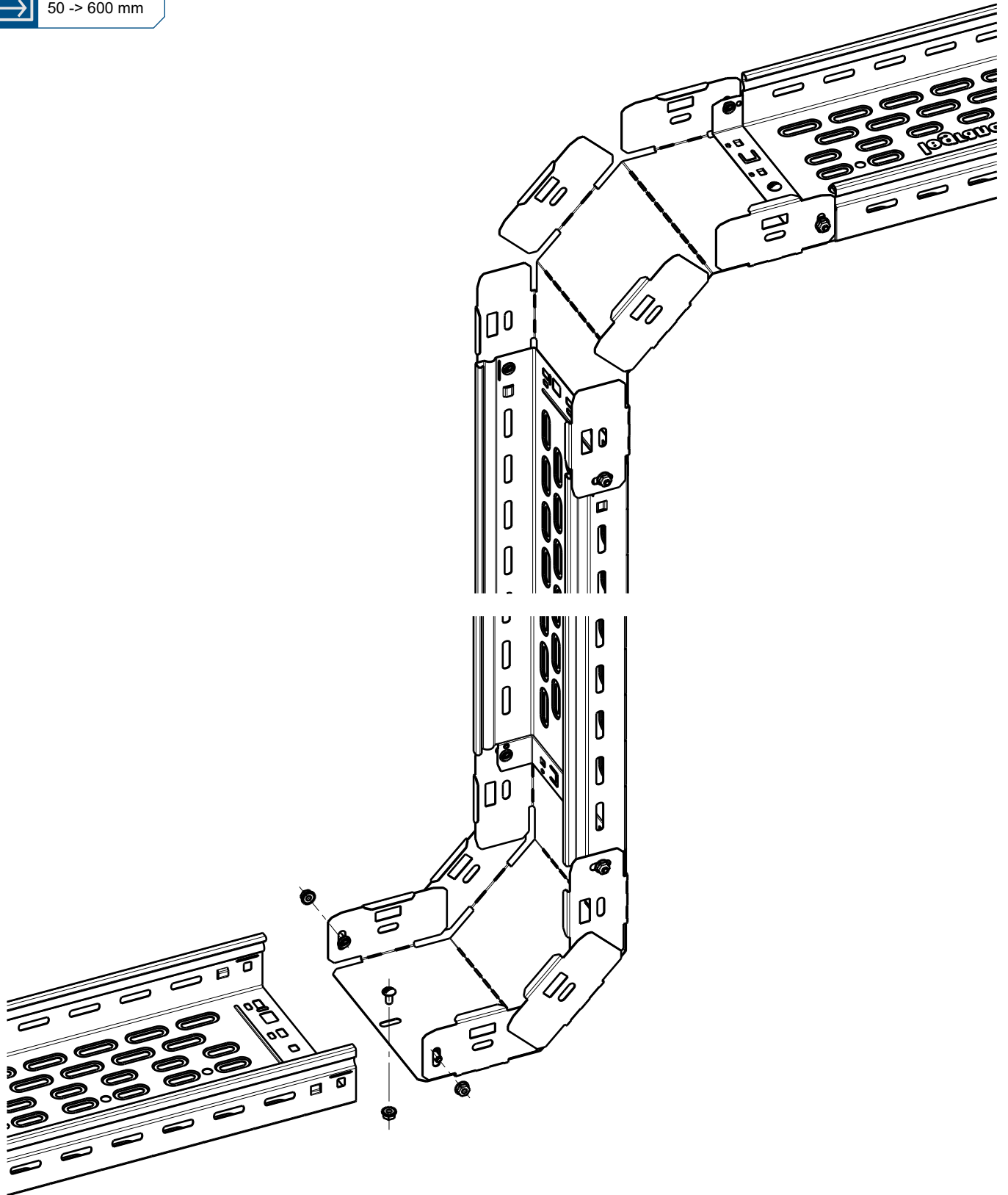
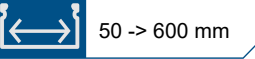
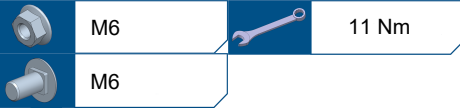
P31 - CPC COUDE FLEX.IR/OR 90D
P31 - CPC FLEXIBLE FB IR/OR 90D

Référence(s) : 485234/35/36/37/38/39/40/41/42

Item(s) :

Référence(s) : 341895 (PG)

Item(s) : 346895 (AISI 316L)



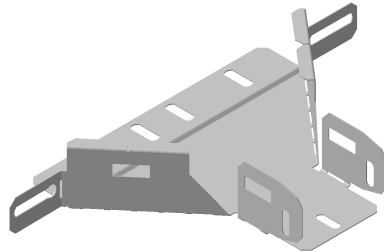
**P31 - CPC - DERIVATION
P31 - CPC - BRANCH**

 Référence(s) : **485382/83/84/85/86/87/88/89/90**
 Items(s) :


50 mm



50 -> 600 mm


1. GAMME/RANGE
**P31 - CPC DERIVATION H60 Zn-Mg
P31 - CPC BRANCH H60 Zn-Mg**

Designation Description	Code	Poids Weight (Kg)	Épaisseur Thickness (mm)	Matière Raw Material	Norme matière Standard Raw Material	Finition Coating	Norme Finition Standard Coating	Section (mm ²)
P31-CPC DERIVATION 50X50 ZM P31-CPC BRANCH 50X50 ZM	485382	2,3	0,8	DX51D+ZM310 A-C	EN 10346	Zn-Mg	EN 10346	2450
P31-CPC DERIVATION 50X75 ZM P31-CPC BRANCH 50X75 ZM	485383	2,6	0,8	DX51D+ZM310 A-C	EN 10346	Zn-Mg	EN 10346	3758
P31-CPC DERIVATION 50X100 ZM P31-CPC BRANCH 50X100 ZM	485384	2,8	0,8	DX51D+ZM310 A-C	EN 10346	Zn-Mg	EN 10346	4874
P31-CPC DERIVATION 50X150 ZM P31-CPC BRANCH 50X150 ZM	485385	3,4	0,8	DX51D+ZM310 A-C	EN 10346	Zn-Mg	EN 10346	7299
P31-CPC DERIVATION 50X200 ZM P31-CPC BRANCH 50X200 ZM	485386	4,0	0,8	DX51D+ZM310 A-C	EN 10346	Zn-Mg	EN 10346	9724
P31-CPC DERIVATION 50X300 ZM P31-CPC BRANCH 50X300 ZM	485387	5,1	0,8	DX51D+ZM310 A-C	EN 10346	Zn-Mg	EN 10346	14573
P31-CPC DERIVATION 50X400 ZM P31-CPC BRANCH 50X400 ZM	485388	6,3	0,8	DX51D+ZM310 A-C	EN 10346	Zn-Mg	EN 10346	19423
P31-CPC DERIVATION 50X500 ZM P31-CPC BRANCH 50X500 ZM	485389	7,4	0,8	DX51D+ZM310 A-C	EN 10346	Zn-Mg	EN 10346	24270
P31-CPC DERIVATION 50X600 ZM P31-CPC BRANCH 50X600 ZM	485390	8,6	0,8	DX51D+ZM310 A-C	EN 10346	Zn-Mg	EN 10346	29112

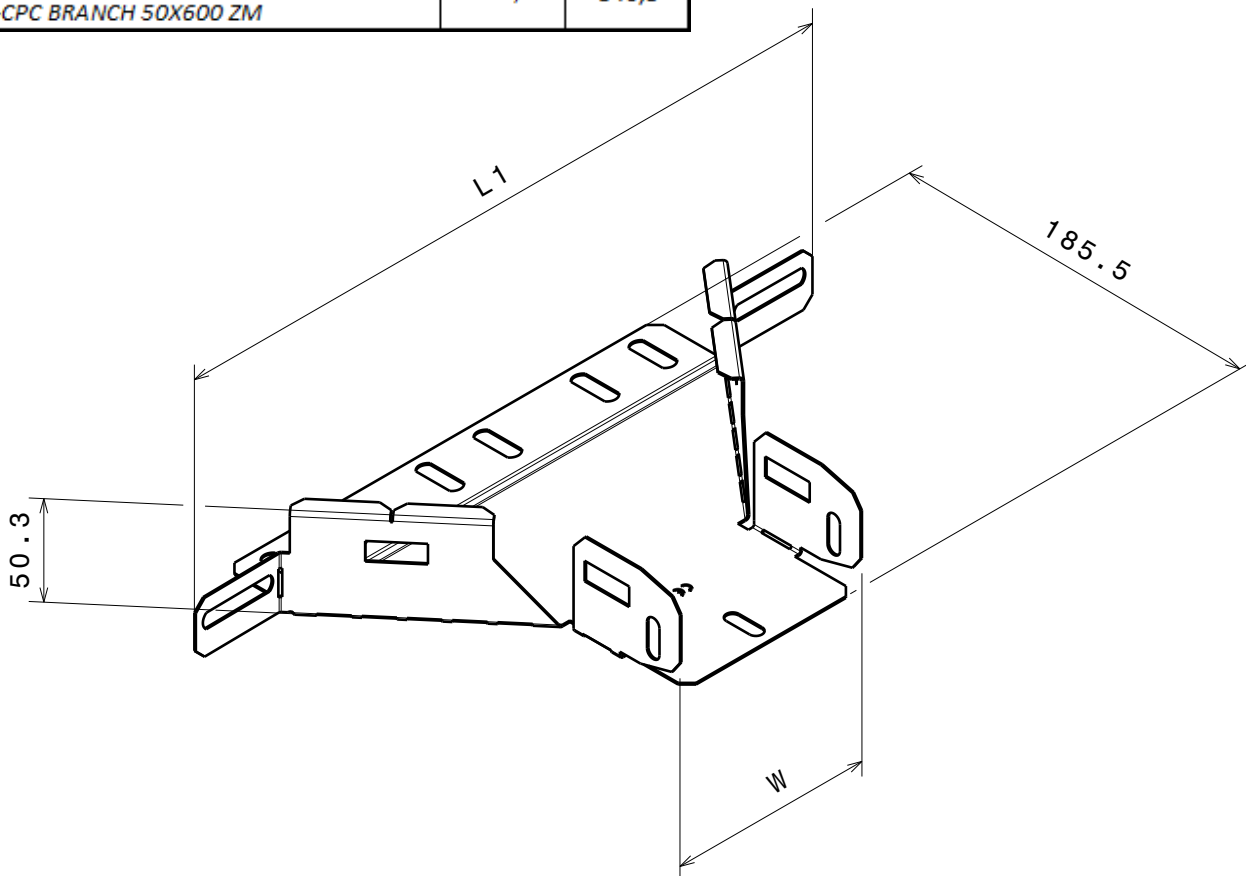
 Classe de résistance contre la corrosion 8 (IEC 61537)
 Corrosion resistance classification 8 (IEC 61537)

**P31 - CPC - DERIVATION
P31 - CPC - BRANCH**

 Référence(s) : **485382/83/84/85/86/87/88/89/90**
 Items(s) :

2. DIMENSIONS (mm)

Designation <i>Description</i>	Largeur Width <i>(W mm)</i>	L1 <i>(mm)</i>
P31-CPC DERIVATION 50X50 ZM <i>P31-CPC BRANCH 50X50 ZM</i>	52,1	296,5
P31-CPC DERIVATION 50X75 ZM <i>P31-CPC BRANCH 50X75 ZM</i>	79,1	323,5
P31-CPC DERIVATION 50X100 ZM <i>P31-CPC BRANCH 50X100 ZM</i>	102,1	346,5
P31-CPC DERIVATION 50X150 ZM <i>P31-CPC BRANCH 50X150 ZM</i>	152,1	396,5
P31-CPC DERIVATION 50X200 ZM <i>P31-CPC BRANCH 50X200 ZM</i>	202,1	446,5
P31-CPC DERIVATION 50X300 ZM <i>P31-CPC BRANCH 50X300 ZM</i>	302,1	546,5
P31-CPC DERIVATION 50X400 ZM <i>P31-CPC BRANCH 50X400 ZM</i>	402,1	646,5
P31-CPC DERIVATION 50X500 ZM <i>P31-CPC BRANCH 50X500 ZM</i>	502,1	746,5
P31-CPC DERIVATION 50X600 ZM <i>P31-CPC BRANCH 50X600 ZM</i>	602,1	846,5



P31 - CPC - DERIVATION
P31 - CPC - BRANCH

Référence(s) : 485382/83/84/85/86/87/88/89/90
Items(s) :

	M6		11 Nm
	M6		

Référence(s) : 341895 (PG)
Item(s) : 346895 (AISI 316L)

50 -> 600 mm

