

P31 - DERIVATION
P31 - BRANCH

 Référence(s): **480130/31/32/33/34/36/37/38**
 Item(s): **482130/31/32/33/34/36/38/480513**

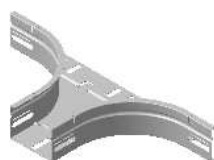

50 mm



75 -> 150 mm



200 -> 600 mm


1. GAMME/RANGE
P31 - DERIVATION H50 GS
P31 - BRANCH H50 PG

Designation Description	Code	Poids Weight (Kg)	Épaisseur Thickness (mm)	Matière Raw Material	Norme matière Standard Raw Material	Finition Coating	Norme Finition Standard Coating	Section (mm ²)
P31 - DERIVATION 50x75 GS P31 - BRANCH 50X75 PG	480130	0,33	0,7	DX51D + Z200	EN 10346	GS/PG/Z	EN 10346	3963
P31 - DERIVATION 50x100 GS P31 - BRANCH 50X100 PG	480131	0,35	0,7	DX51D + Z200	EN 10346	GS/PG/Z	EN 10346	5181
P31 - DERIVATION 50x150 GS P31 - BRANCH 50X150 PG	480132	0,40	0,7	DX51D + Z200	EN 10346	GS/PG/Z	EN 10346	7708
P31 - DERIVATION 50x200 GS P31 - BRANCH 50X200 PG	480133	0,46	0,7	DX51D + Z200	EN 10346	GS/PG/Z	EN 10346	10273
P31 - DERIVATION 50x300 GS P31 - BRANCH 50X300 PG	480134	0,56	0,7	DX51D + Z200	EN 10346	GS/PG/Z	EN 10346	15403
P31 - DERIVATION 50x400 GS P31 - BRANCH 50X400 PG	480136	0,66	0,7	DX51D + Z200	EN 10346	GS/PG/Z	EN 10346	20533
P31 - DERIVATION 50x500 GS P31 - BRANCH 50X500 PG	480138	0,76	0,7	DX51D + Z200	EN 10346	GS/PG/Z	EN 10346	25663
P31 - DERIVATION 50x600 GS P31 - BRANCH 50X600 PG	480137	0,86	0,7	DX51D + Z200	EN 10346	GS/PG/Z	EN 10346	30793

Classe de résistance contre la corrosion 3 (IEC 61537)

Corrosion resistance classification 3 (IEC 61537)

P31 - DERIVATION H50 GC
P31 - BRANCH H50 HDG

Designation Description	Code	Poids Weight (Kg)	Épaisseur Thickness (mm)	Matière Raw Material	Norme matière Standard Raw Material	Finition Coating	Norme Finition Standard Coating	Section (mm ²)
P31 - DERIVATION 50x75 GC P31 - BRANCH 50X75 HDG	482130	0,36	0,7	DC01	EN 10130	GC/HDG/C	ISO 1461	3963
P31 - DERIVATION 50x100 GC P31 - BRANCH 50X100 HDG	482131	0,39	0,7	DC01	EN 10130	GC/HDG/C	ISO 1461	5181
P31 - DERIVATION 50x150 GC P31 - BRANCH 50X150 HDG	482132	0,44	0,7	DC01	EN 10130	GC/HDG/C	ISO 1461	7708
P31 - DERIVATION 50x200 GC P31 - BRANCH 50X200 HDG	482133	0,50	0,7	DC01	EN 10130	GC/HDG/C	ISO 1461	10273
P31 - DERIVATION 50x300 GC P31 - BRANCH 50X300 HDG	482134	0,61	0,7	DC01	EN 10130	GC/HDG/C	ISO 1461	15403
P31 - DERIVATION 50x400 GC P31 - BRANCH 50X400 HDG	482136	0,72	0,7	DC01	EN 10130	GC/HDG/C	ISO 1461	20533
P31 - DERIVATION 50x500 GC P31 - BRANCH 50X500 HDG	482138	0,84	0,7	DC01	EN 10130	GC/HDG/C	ISO 1461	25663
P31 - DERIVATION 50x600 GC P31 - BRANCH 50X600 HDG	480513	0,95	0,7	DC01	EN 10130	GC/HDG/C	ISO 1461	30793

Classe de résistance contre la corrosion 6 (IEC 61537)

Corrosion resistance classification 6 (IEC 61537)

P31 - DERIVATION
P31 - BRANCH

 Référence(s): **481280/81/82/83/84/85/86/87**
 Item(s):

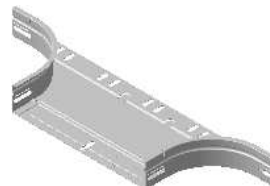
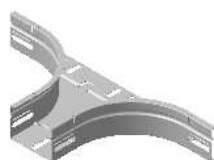

50 mm



75 -> 150 mm



200 -> 600 mm


1. GAMME/RANGE
P31 - DERIVATION H50 316L
P31 - BRANCH H50 SS316L

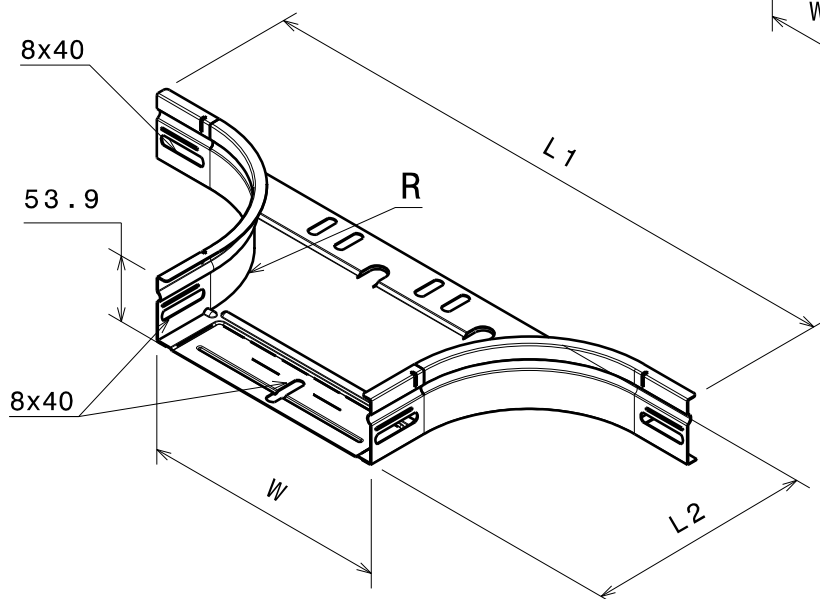
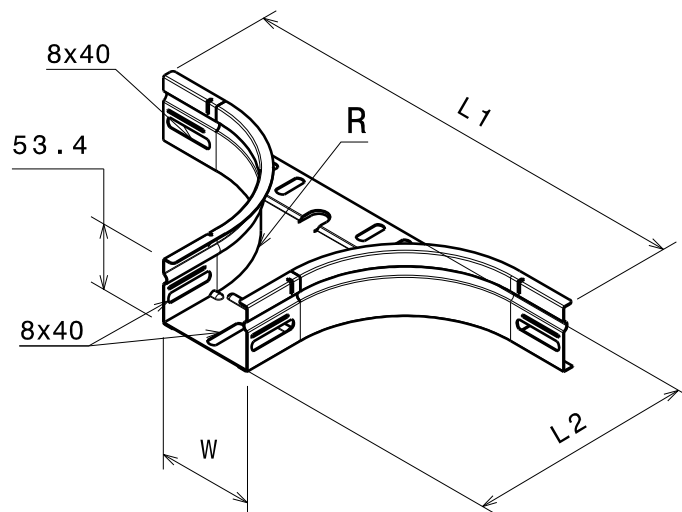
Designation Description	Code	Poids Weight (Kg)	Épaisseur Thickness (mm)	Matière Raw Material	Norme matière Standard Raw Material	Finition Coating	Norme Finition Standard Coating	Section (mm ²)
P31 - DERIVATION 50x75 316L P31 - BRANCH 50X75 SS316L	481280	0,33	0,7	X2CrNiMo17-12-2 (1,4404)	EN 10088	SS316L	EN 10088	3963
P31 - DERIVATION 50x100 316L P31 - BRANCH 50X100 SS316L	481281	0,35	0,7	X2CrNiMo17-12-2 (1,4404)	EN 10088	SS316L	EN 10088	5181
P31 - DERIVATION 50x150 316L P31 - BRANCH 50X150 SS316L	481282	0,40	0,7	X2CrNiMo17-12-2 (1,4404)	EN 10088	SS316L	EN 10088	7708
P31 - DERIVATION 50x200 316L P31 - BRANCH 50X200 SS316L	481283	0,46	0,7	X2CrNiMo17-12-2 (1,4404)	EN 10088	SS316L	EN 10088	10273
P31 - DERIVATION 50x300 316L P31 - BRANCH 50X300 SS316L	481284	0,56	0,7	X2CrNiMo17-12-2 (1,4404)	EN 10088	SS316L	EN 10088	15403
P31 - DERIVATION 50x400 316L P31 - BRANCH 50X400 SS316L	481285	0,66	0,7	X2CrNiMo17-12-2 (1,4404)	EN 10088	SS316L	EN 10088	20533
P31 - DERIVATION 50x500 316L P31 - BRANCH 50X500 SS316L	481286	0,76	0,7	X2CrNiMo17-12-2 (1,4404)	EN 10088	SS316L	EN 10088	25663
P31 - DERIVATION 50x600 316L P31 - BRANCH 50X600 SS316L	481287	0,86	0,7	X2CrNiMo17-12-2 (1,4404)	EN 10088	SS316L	EN 10088	30793

 Classe de résistance contre la corrosion 9B (IEC 61537)
 Corrosion resistance classification 9B (IEC 61537)

P31 - DERIVATION
P31 - BRANCH

 Référence(s): **480130/31/32/33/34/36/37/38**
 Item(s): **482130/31/32/33/34/36/38/480513**
481280/81/82/83/84/85/86/87
2. DIMENSIONS (mm)




Designation Description	Largeur Width (W mm)	Rayon Radius (mm)	L1 (mm)	L2 (mm)
P31 - DERIVATION 50x75 GS P31 - BRANCH 50X75 PG	79,4	100	378	185
P31 - DERIVATION 50x100 GS P31 - BRANCH 50X100 PG	102,4	100	401	
P31 - DERIVATION 50x150 GS P31 - BRANCH 50X150 PG	152,4	100	451	
P31 - DERIVATION 50x200 GS P31 - BRANCH 50X200 PG	202,4	100	501	
P31 - DERIVATION 50x300 GS P31 - BRANCH 50X300 PG	302,4	100	601	
P31 - DERIVATION 50x400 GS P31 - BRANCH 50X400 PG	402,4	100	701	
P31 - DERIVATION 50x500 GS P31 - BRANCH 50X500 PG	502,4	100	801	
P31 - DERIVATION 50x600 GS P31 - BRANCH 50X600 PG	602,4	100	901	




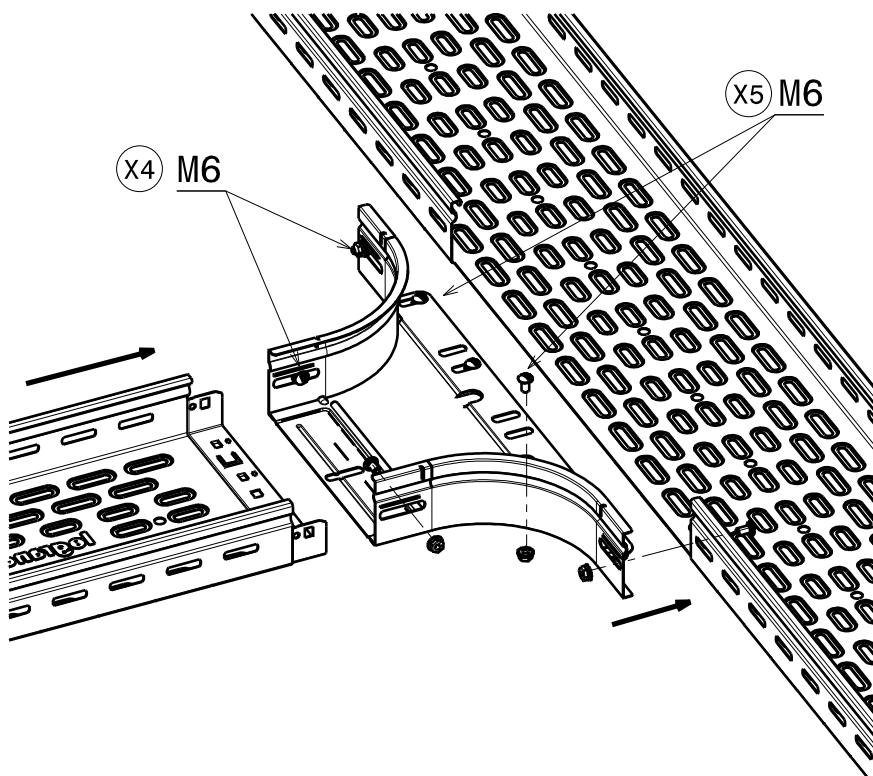
P31 - DERIVATION
P31 - BRANCH


Référence(s): **480130/31/32/33/34/36/37/38**
Item(s): **482130/31/32/33/34/36/38/480513**
481280/81/82/83/84/85/86/87

Référence(s): 341895 (PG)
Item(s): 346895 (AISI 316L)

	M6		11 Nm
	M6		

 75 -> 300 mm



 200 -> 600 mm

Detail A

