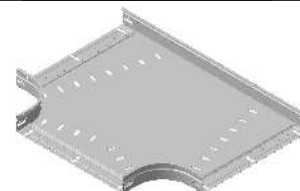
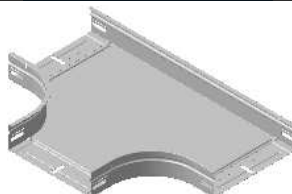
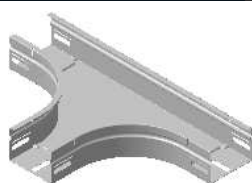
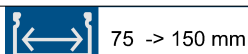


P31 - TÉ
P31 - EQUAL TEE

 Référence(s) : **480899-481104/05/06/07/08/09/10**
 Items(s) : **481454/55/56/57/58/59/50**

1. GAMME/RANGE
P31 - TÉ H50 GS
P31 - EQUAL TEE H50 PG

Designation Description	Code	Poids Weight (Kg)	Épaisseur Thickness (mm)	Matière Raw Material	Norme matière Standard Raw Material	Finition Coating	Norme Finition Standard Coating	Section (mm ²)
P31-TÉ 50x75 GS P31-EQUAL TEE 50X75 PG	480899	0,60	0,7	DX51D + Z200	EN 10346	GS/PG/Z	EN 10346	3963
P31-TÉ 50x100 GS P31-EQUAL TEE 50X100 PG	481104	0,68	0,7	DX51D + Z200	EN 10346	GS/PG/Z	EN 10346	5181
P31-TÉ 50x150 GS P31-EQUAL TEE 50X150 PG	481105	0,90	0,7	DX51D + Z200	EN 10346	GS/PG/Z	EN 10346	7708
P31-TÉ 50x200 GS P31-EQUAL TEE 50X200 PG	481106	1,14	0,7	DX51D + Z200	EN 10346	GS/PG/Z	EN 10346	10273
P31-TÉ 50x300 GS P31-EQUAL TEE 50X300 PG	481107	1,71	0,7	DX51D + Z200	EN 10346	GS/PG/Z	EN 10346	15403
P31-TÉ 50x400 GS P31-EQUAL TEE 50X400 PG	481108	2,38	0,7	DX51D + Z200	EN 10346	GS/PG/Z	EN 10346	20533
P31-TÉ 50x500 GS P31-EQUAL TEE 50X500 PG	481109	3,17	0,7	DX51D + Z200	EN 10346	GS/PG/Z	EN 10346	25663
P31-TÉ 50x600 GS P31-EQUAL TEE 50X600 PG	481810	4,07	0,7	DX51D + Z200	EN 10346	GS/PG/Z	EN 10346	30793

 Classe de résistance contre la corrosion 3 (IEC 61537)
 Corrosion resistance classification 3 (IEC 61537)

P31 - TÉ H50 GS
P31 - EQUAL TEE H50 PG

Designation Description	Code	Poids Weight (Kg)	Épaisseur Thickness (mm)	Matière Raw Material	Norme matière Standard Raw Material	Finition Coating	Norme Finition Standard Coating	Section (mm ²)
P31-TÉ PERFORE 50x100 GS P31-EQUAL TEE PERF 50X100 PG	481454	0,68	0,7	DX51D + Z200	EN 10346	GS/PG/Z	EN 10346	5181
P31-TÉ PERFORE 50x150 GS P31-EQUAL TEE PERF 50X150 PG	481455	0,90	0,7	DX51D + Z200	EN 10346	GS/PG/Z	EN 10346	7708
P31-TÉ PERFORE 50x200 GS P31-EQUAL TEE PERF 50X200 PG	481456	1,14	0,7	DX51D + Z200	EN 10346	GS/PG/Z	EN 10346	10273
P31-TÉ PERFORE 50x300 GS P31-EQUAL TEE PERF 50X300 PG	481457	1,71	0,7	DX51D + Z200	EN 10346	GS/PG/Z	EN 10346	15403
P31-TÉ PERFORE 50x400 GS P31-EQUAL TEE PERF 50X400 PG	481458	2,38	0,7	DX51D + Z200	EN 10346	GS/PG/Z	EN 10346	20533
P31-TÉ PERFORE 50x500 GS P31-EQUAL TEE PERF 50X500 PG	481459	3,17	0,7	DX51D + Z200	EN 10346	GS/PG/Z	EN 10346	25663
P31-TÉ PERFORE 50x600 GS P31-EQUAL TEE PERF 50X600 PG	481450	4,07	0,7	DX51D + Z200	EN 10346	GS/PG/Z	EN 10346	30793

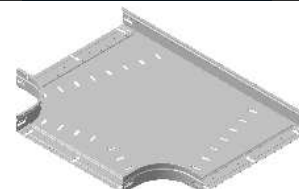
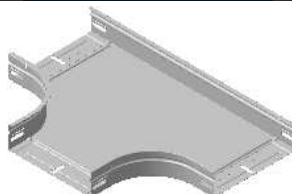
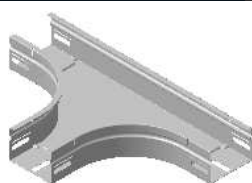
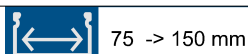
 Classe de résistance contre la corrosion 3 (IEC 61537)
 Corrosion resistance classification 3 (IEC 61537)

 Technical sheet : **FT1013**

Last update : 13-11-2019

Created : 10-10-2017

P31 - TÉ
P31 - EQUAL TEE

 Référence(s) : **482899-483104/05/06/07/08/09/10**
 Items(s) : **483454/55/56/57/58/59-483360**

1. GAMME/RANGE
P31 - TÉ H50 GC
P31 - EQUAL TEE H50 HDG

Designation Description	Code	Poids Weight (Kg)	Épaisseur Thickness (mm)	Matière Raw Material	Norme matière Standard Raw Material	Finition Coating	Norme Finition Standard Coating	Section (mm ²)
P31-TÉ 50x75 GC P31-EQUAL TEE 50X75 HDG	482899	0,66	0,7	DC01	EN 10130	GC/HDG/C	ISO 1461	3963
P31-TÉ 50x100 GC P31-EQUAL TEE 50X100 HDG	483104	0,75	0,7	DC01	EN 10130	GC/HDG/C	ISO 1461	5181
P31-TÉ 50x150 GC P31-EQUAL TEE 50X150 HDG	483105	0,98	0,7	DC01	EN 10130	GC/HDG/C	ISO 1461	7708
P31-TÉ 50x200 GC P31-EQUAL TEE 50X200 HDG	483106	1,25	0,7	DC01	EN 10130	GC/HDG/C	ISO 1461	10273
P31-TÉ 50x300 GC P31-EQUAL TEE 50X300 HDG	483107	1,88	0,7	DC01	EN 10130	GC/HDG/C	ISO 1461	15403
P31-TÉ 50x400 GC P31-EQUAL TEE 50X400 HDG	483108	2,62	0,7	DC01	EN 10130	GC/HDG/C	ISO 1461	20533
P31-TÉ 50x500 GC P31-EQUAL TEE 50X500 HDG	483109	3,49	0,7	DC01	EN 10130	GC/HDG/C	ISO 1461	25663
P31-TÉ 50x600 GC P31-EQUAL TEE 50X600 HDG	483110	4,48	0,7	DC01	EN 10130	GC/HDG/C	ISO 1461	30793

 Classe de résistance contre la corrosion 6 (IEC 61537)
 Corrosion resistance classification 6 (IEC 61537)

P31 - TÉ H50 GC
P31 - EQUAL TEE H50 HDG

Designation Description	Code	Poids Weight (Kg)	Épaisseur Thickness (mm)	Matière Raw Material	Norme matière Standard Raw Material	Finition Coating	Norme Finition Standard Coating	Section (mm ²)
P31-TÉ PERFORE 50x100 GC P31-EQUAL TEE PERF 50X100 HDG	483454	0,75	0,7	DC01	EN 10130	GC/HDG/C	ISO 1461	5181
P31-TÉ PERFORE 50x150 GC P31-EQUAL TEE PERF 50X150 HDG	483455	0,98	0,7	DC01	EN 10130	GC/HDG/C	ISO 1461	7708
P31-TÉ PERFORE 50x200 GC P31-EQUAL TEE PERF 50X200 HDG	483456	1,25	0,7	DC01	EN 10130	GC/HDG/C	ISO 1461	10273
P31-TÉ PERFORE 50x300 GC P31-EQUAL TEE PERF 50X300 HDG	483457	1,88	0,7	DC01	EN 10130	GC/HDG/C	ISO 1461	15403
P31-TÉ PERFORE 50x400 GC P31-EQUAL TEE PERF 50X400 HDG	483458	2,62	0,7	DC01	EN 10130	GC/HDG/C	ISO 1461	20533
P31-TÉ PERFORE 50x500 GC P31-EQUAL TEE PERF 50X500 HDG	483459	3,49	0,7	DC01	EN 10130	GC/HDG/C	ISO 1461	25663
P31-TÉ PERFORE 50x600 GC P31-EQUAL TEE PERF 50X600 HDG	483360	4,48	0,7	DC01	EN 10130	GC/HDG/C	ISO 1461	30793

 Classe de résistance contre la corrosion 6 (IEC 61537)
 Corrosion resistance classification 6 (IEC 61537)

P31 - TÉ
P31 - EQUAL TEE

 Référence(s) : **480280/81/82/83/84/85/86/87**
 Items(s) : **485108/09/10/11**


50 mm



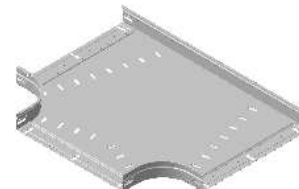
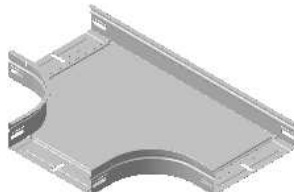
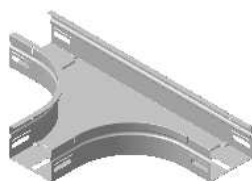
75 -> 150 mm



200 -> 300 mm



100 -> 600 mm


1. GAMME/RANGE
P31-TÉ H50 316L
P31-EQUAL TEE H50 SS316L

Designation Description	Code	Poids Weight (Kg)	Épaisseur Thickness (mm)	Matière Raw Material	Norme matière Standard Raw Material	Finition Coating	Norme Finition Standard Coating	Section (mm ²)
P31-TÉ 50x75 316L P31-EQUAL TEE 50X75 SS316L	480280	0,60	0,7	X2CrNiMo17-12-2 (1,4404)	EN 10088	SS316L	EN 10088	3963
P31-TÉ 50x100 316L P31-EQUAL TEE 50X100 SS316L	480281	0,68	0,7	X2CrNiMo17-12-2 (1,4404)	EN 10088	SS316L	EN 10088	5181
P31-TÉ 50x150 316L P31-EQUAL TEE 50X150 SS316L	480282	0,90	0,7	X2CrNiMo17-12-2 (1,4404)	EN 10088	SS316L	EN 10088	7708
P31-TÉ 50x200 316L P31-EQUAL TEE 50X200 SS316L	480283	1,14	0,7	X2CrNiMo17-12-2 (1,4404)	EN 10088	SS316L	EN 10088	10273
P31-TÉ 50x300 316L P31-EQUAL TEE 50X300 SS316L	480284	1,71	0,7	X2CrNiMo17-12-2 (1,4404)	EN 10088	SS316L	EN 10088	15403
P31-TÉ PERFORE 50x400 316L P31-EQUAL TEE PERF 50X400 SS316L	480285	2,38	0,7	X2CrNiMo17-12-2 (1,4404)	EN 10088	SS316L	EN 10088	20533
P31-TÉ PERFORE 50x500 316L P31-EQUAL TEE PERF 50X500 SS316L	480286	3,17	0,7	X2CrNiMo17-12-2 (1,4404)	EN 10088	SS316L	EN 10088	25663
P31-TÉ PERFORE 50x600 316L P31-EQUAL TEE PERF 50X600 SS316L	480287	4,07	0,7	X2CrNiMo17-12-2 (1,4404)	EN 10088	SS316L	EN 10088	30793

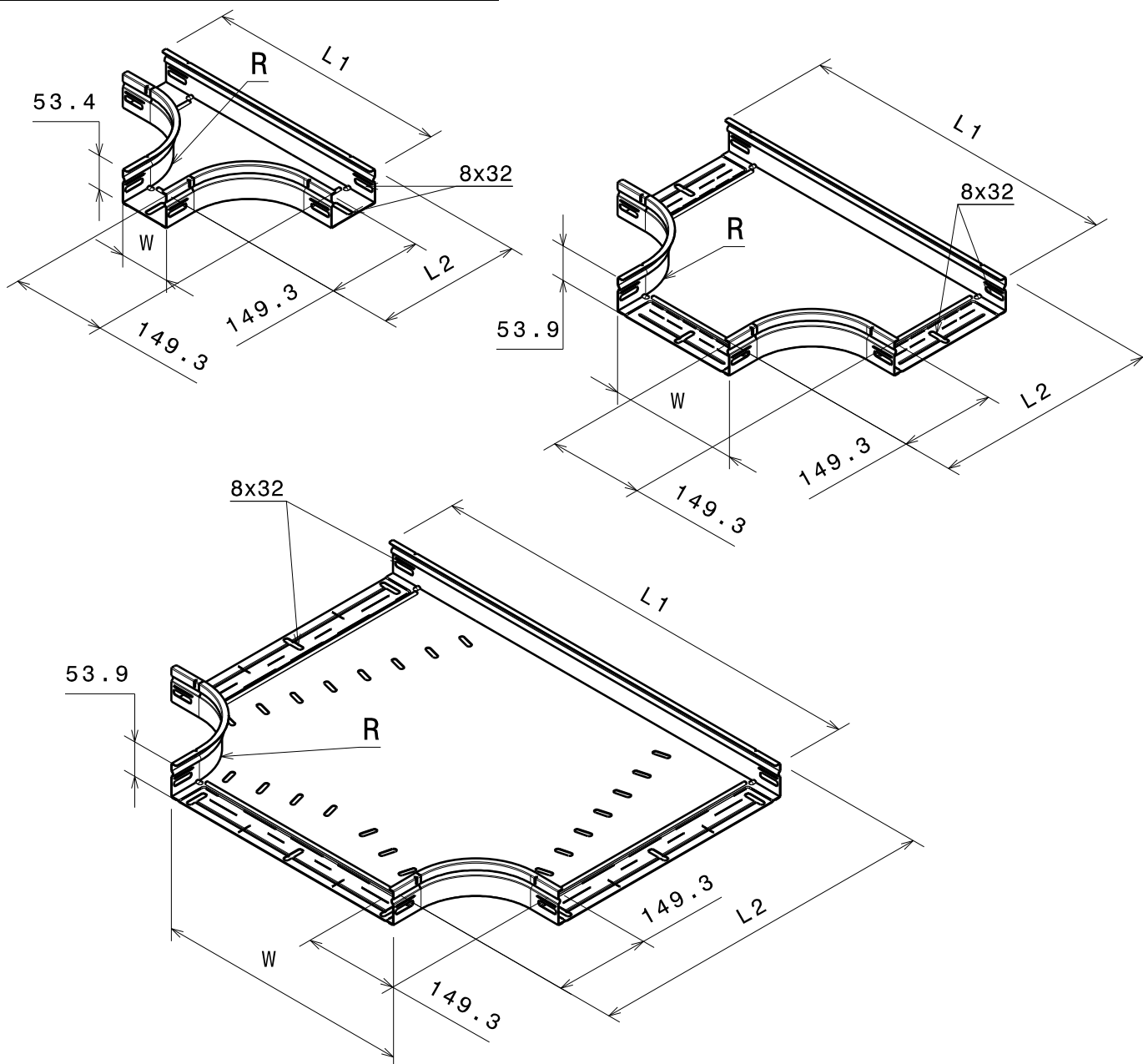
 Classe de résistance contre la corrosion 9B (IEC 61537)
 Corrosion resistance classification 9B (IEC 61537)

P31 - TÉ
P31 - EQUAL TEE

 Référence(s) : 480899-481104/05/06/07/08/09/10
 481454/55/56/57/58/59/50
 Items(s) : 482899-483104/05/06/07/08/09/10
 483454/55/56/57/58/59-483360
 480280/81/82/83/84/85/86/87-485108/09/10/11

2. DIMENSIONS (mm)

Designation Description	Largeur Width (W mm)	Rayon Radius (mm)	L1 (mm)	L2 (mm)
P31-TÉ W75 P31-EQUAL TEE W75	79,4	100	378	228,7
P31-TÉ W100 P31-EQUAL TEE W100	102,4	100	401	251,7
P31-TÉ W150 P31-EQUAL TEE W150	152,4	100	451	301,7
P31-TÉ W200 P31-EQUAL TEE W200	202,4	100	501	351,7
P31-TÉ W300 P31-EQUAL TEE W300	302,4	100	601	451,7
P31-TÉ W400 P31-EQUAL TEE W400	402,4	100	701	551,7
P31-TÉ W500 P31-EQUAL TEE W500	502,4	100	801	651,7
P31-TÉ W600 P31-EQUAL TEE W600	602,4	100	901	751,7



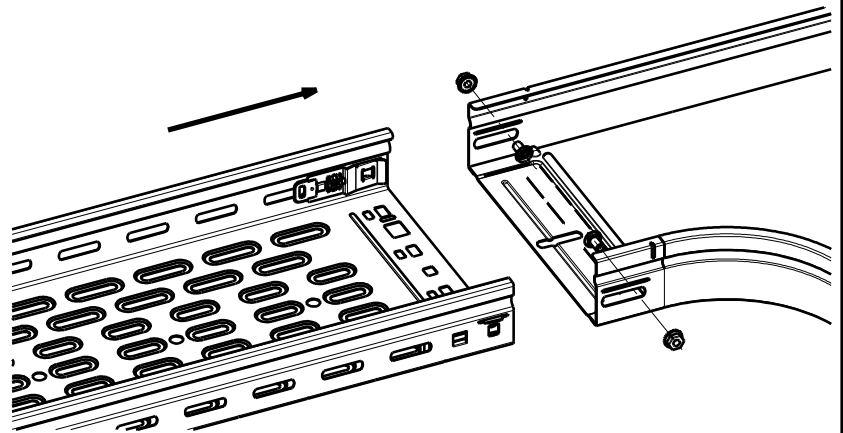
P31 - TÉ
P31 - EQUAL TEE

Référence(s) : 480899-481104/05/06/07/08/09/10
481454/55/56/57/58/59/50
Items(s) : 482899-483104/05/06/07/08/09/10
483454/55/56/57/58/59-483360
480280/81/82/83/84/85/86/87-485108/09/10/11

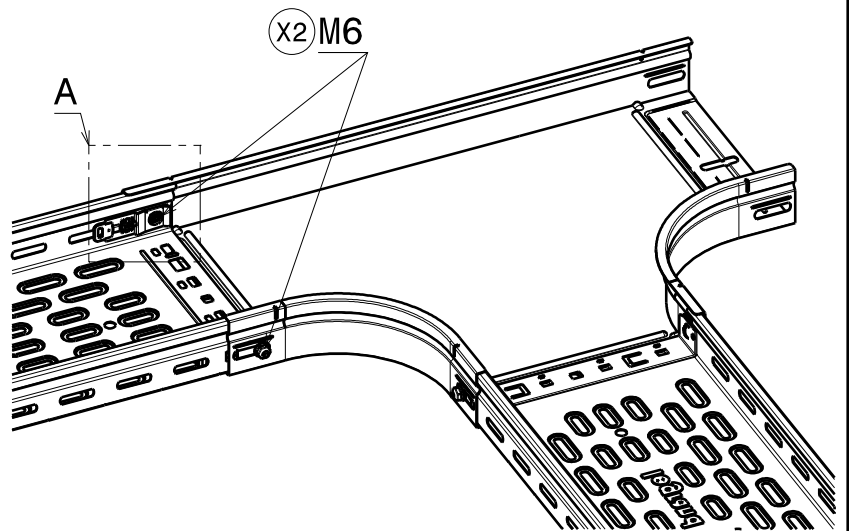
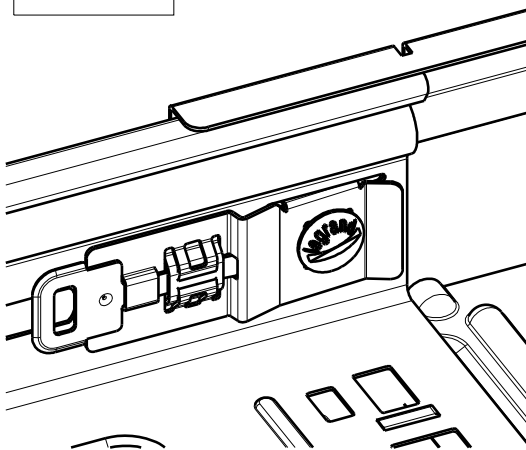
	M6		11 Nm
	M6		

Référence(s) : 341895 (PG)
Items(s) : 346895 (AISI 316L)

75 -> 300 mm



Detail A



100 -> 600 mm

