

P31 - COUDE 45°
P31 - FLAT BEND 45°

Référence(s) : **480937/38/39/40/41/42/43**
Items(s) : **482937/38/39/40/41/42/43**



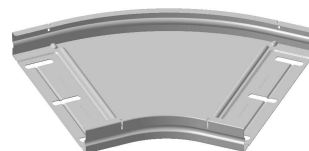
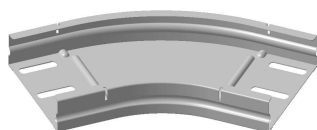
25 mm



75 -> 150 mm



200 -> 500 mm



1. GAMME/RANGE

P31 - COUDE 45D SLIDE-IN H25 GS
P31 - FLAT BEND 45D H25 PG

Designation Description	Code	Poids Weight (Kg)	Épaisseur Thickness (mm)	Matière Raw Material	Norme matière Standard Raw Material	Finition Coating	Norme Finition Standard Coating	Section (mm ²)
P31-COUE 45D SLIDE-IN 25X75 GS P31-FLAT BEND 45D 25X75 PG	480937	0,25	0,7	DX51D + Z200	EN 10346	GS/PG/Z	EN 10346	2207
P31-COUE 45D SLIDE-IN 25X100 GS P31-FLAT BEND 45D 25X100 PG	480938	0,28	0,7	DX51D + Z200	EN 10346	GS/PG/Z	EN 10346	2858
P31-COUE 45D SLIDE-IN 25X150 GS P31-FLAT BEND 45D 25X150 PG	480939	0,38	0,7	DX51D + Z200	EN 10346	GS/PG/Z	EN 10346	4273
P31-COUE 45D SLIDE-IN 25X200 GS P31-FLAT BEND 90 25X200 PG	480940	0,48	0,7	DX51D + Z200	EN 10346	GS/PG/Z	EN 10346	5688
P31-COUE 45D SLIDE-IN 25X300 GS P31-FLAT BEND 45D 25X300 PG	480941	0,71	0,7	DX51D + Z200	EN 10346	GS/PG/Z	EN 10346	8518
P31-COUE 45D SLIDE-IN 25X400 GS P31-FLAT BEND 45D 25X400 PG	480942	0,98	0,7	DX51D + Z200	EN 10346	GS/PG/Z	EN 10346	11348
P31-COUE 45D SLIDE-IN 25X500 GS P31-FLAT BEND 45D 25X500 PG	480943	1,30	0,7	DX51D + Z200	EN 10346	GS/PG/Z	EN 10346	14176

Classe de résistance contre la corrosion 3 (IEC 61537)
Corrosion resistance classification 3 (IEC 61537)

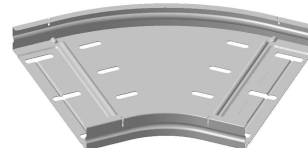
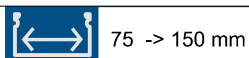
P31 - COUE 45D SLIDE-IN H25 GC
P31 - FLAT BEND 45D H25 HDG

Designation Description	Code	Poids Weight (Kg)	Épaisseur Thickness (mm)	Matière Raw Material	Norme matière Standard Raw Material	Finition Coating	Norme Finition Standard Coating	Section (mm ²)
P31-COUE 45D SLIDE-IN 25X75 GC P31-FLAT BEND 45D 25X75 HDG	482937	0,27	0,7	DC01	EN 10130	GC/HDG/C	ISO 1461	2207
P31-COUE 45D SLIDE-IN 25X100 GC P31-FLAT BEND 45D 25X100 HDG	482938	0,31	0,7	DC01	EN 10130	GC/HDG/C	ISO 1461	2858
P31-COUE 45D SLIDE-IN 25X150 GC P31-FLAT BEND 45D 25X150 HDG	482939	0,42	0,7	DC01	EN 10130	GC/HDG/C	ISO 1461	4273
P31-COUE 45D SLIDE-IN 25X200 GC P31-FLAT BEND 45D 25X200 HDG	482940	0,53	0,7	DC01	EN 10130	GC/HDG/C	ISO 1461	5688
P31-COUE 45D SLIDE-IN 25X300 GC P31-FLAT BEND 90 25X300 HDG	482941	0,78	0,7	DC01	EN 10130	GC/HDG/C	ISO 1461	8518
P31-COUE 45D SLIDE-IN 25X400 GC P31-FLAT BEND 90 25X400 HDG	482942	1,08	0,7	DC01	EN 10130	GC/HDG/C	ISO 1461	11348
P31-COUE 45D SLIDE-IN 25X500 GC P31-FLAT BEND 45D 25X500 HDG	482943	1,43	0,7	DC01	EN 10130	GC/HDG/C	ISO 1461	14176

Classe de résistance contre la corrosion 6 (IEC 61537)
Corrosion resistance classification 6 (IEC 61537)

P31 - COUDE 45°
P31 - FLAT BEND 45°

Référence(s) : **481254/55/56/57/58/59**
Items(s) : **483254/55/56/57/58/59**



1. GAMME/RANGE

P31 - COUDE PERFORÉ 45D SLIDE-IN H25 GS
P31 - FLAT BEND 45D TRAY PERF H25 PG

Designation Description	Code	Poids Weight (Kg)	Épaisseur Thickness (mm)	Matière Raw Material	Norme matière Standard Raw Material	Finition Coating	Norme Finition Standard Coating	Section (mm ²)
P31-COUDE PERFORÉ 45D SLIDE-IN 25X100 GS P31-FLAT BEND 45D TRAY PERF 25X100 PG	481254	0,28	0,7	DX51D + Z200	EN 10346	GS/PG/Z	EN 10346	2858
P31-COUDE PERFORÉ 45D SLIDE-IN 25X150 GS P31-FLAT BEND 45D TRAY PERF 25X150 PG	481255	0,37	0,7	DX51D + Z200	EN 10346	GS/PG/Z	EN 10346	4273
P31-COUDE PERFORÉ 45D SLIDE-IN 25X200 GS P31-FLAT BEND 45D TRAY PERF 25X200 PG	481256	0,47	0,7	DX51D + Z200	EN 10346	GS/PG/Z	EN 10346	5688
P31-COUDE PERFORÉ 45D SLIDE-IN 25X300 GS P31-FLAT BEND 45D TRAY PERF 25X300 PG	481257	0,70	0,7	DX51D + Z200	EN 10346	GS/PG/Z	EN 10346	8518
P31-COUDE PERFORÉ 45D SLIDE-IN 25X400 GS P31-FLAT BEND 45D TRAY PERF 25X400 PG	481258	0,97	0,7	DX51D + Z200	EN 10346	GS/PG/Z	EN 10346	11348
P31-COUDE PERFORÉ 45D SLIDE-IN 25X500 GS P31-FLAT BEND 45D TRAY PERF 25X500 PG	481259	1,28	0,7	DX51D + Z200	EN 10346	GS/PG/Z	EN 10346	14178

Classe de résistance contre la corrosion 3 (IEC 61537)
Corrosion resistance classification 3 (IEC 61537)

P31 - COUDE PERFORÉ 90D SLIDE-IN H50 GC
P31 - FLAT BEND 90D TRAY PERF H50 HDG

Designation Description	Code	Poids Weight (Kg)	Épaisseur Thickness (mm)	Matière Raw Material	Norme matière Standard Raw Material	Finition Coating	Norme Finition Standard Coating	Section (mm ²)
P31-COUDE PERFORÉ 45D SLIDE-IN 25X100 GC P31-FLAT BEND 45D TRAY PERF 25X100 HDG	483254	0,30	0,7	DC01	EN 10130	GC/HDG/C	ISO 1461	2858
P31-COUDE PERFORÉ 45D SLIDE-IN 25X150 GC P31-FLAT BEND 45D TRAY PERF 25X150 HDG	483255	0,41	0,7	DC01	EN 10130	GC/HDG/C	ISO 1461	4273
P31-COUDE PERFORÉ 45D SLIDE-IN 25X200 GC P31-FLAT BEND 45D TRAY PERF 25X200 HDG	483256	0,52	0,7	DC01	EN 10130	GC/HDG/C	ISO 1461	5688
P31-COUDE PERFORÉ 45D SLIDE-IN 25X300 GC P31-FLAT BEND 45D TRAY PERF 25X300 HDG	483257	0,77	0,7	DC01	EN 10130	GC/HDG/C	ISO 1461	8518
P31-COUDE PERFORÉ 45D SLIDE-IN 25X400 GC P31-FLAT BEND 45D TRAY PERF 25X400 HDG	483258	1,07	0,7	DC01	EN 10130	GC/HDG/C	ISO 1461	11348
P31-COUDE PERFORÉ 45D SLIDE-IN 25X500 GC P31-FLAT BEND 45D TRAY PERF 25X500 HDG	483259	1,41	0,7	DC01	EN 10130	GC/HDG/C	ISO 1461	14178

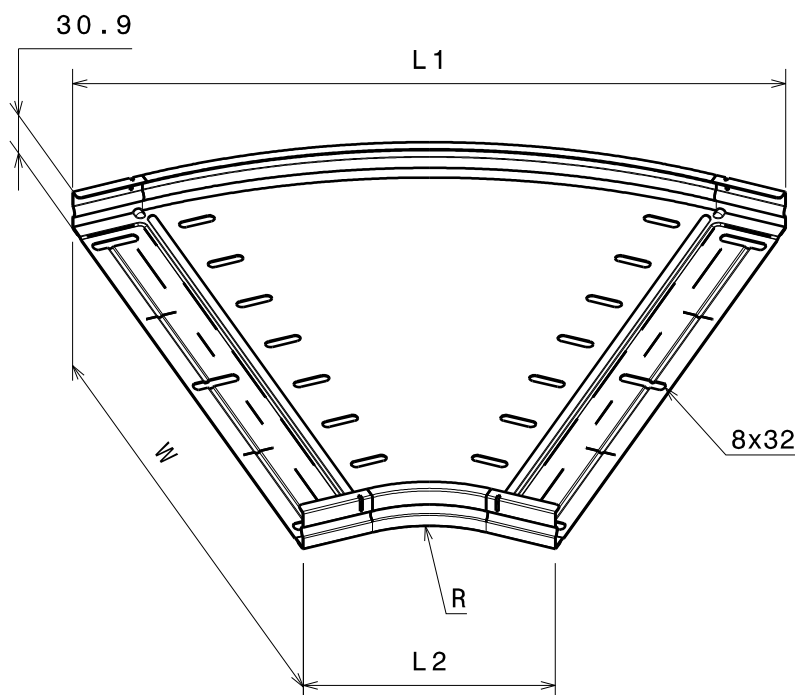
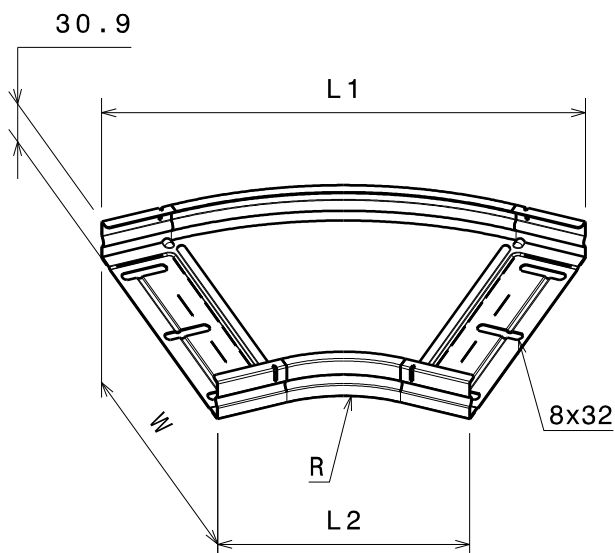
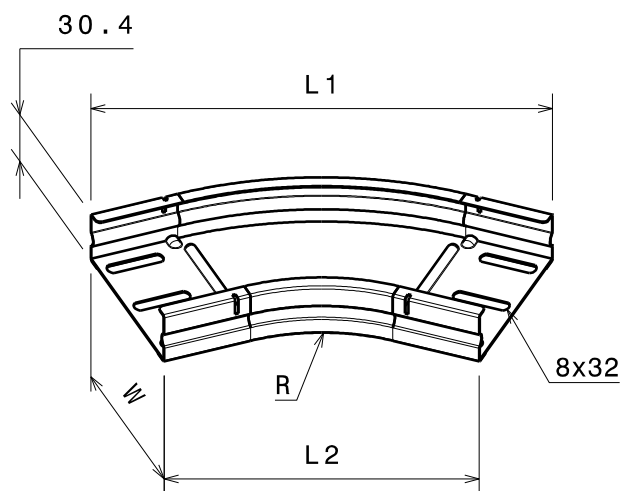
Classe de résistance contre la corrosion 6 (IEC 61537)
Corrosion resistance classification 6 (IEC 61537)

P31 - COUDE 45°
P31 - FLAT BEND 45°

Référence(s) : **480937/38/39/40/41/42/43**
Item(s) : **482937/38/39/40/41/42/43**
481254/55/56/57/58/59
483254/55/56/57/58/59

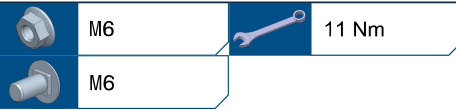
2. DIMENSIONS (mm)

Designation Description	Largeur Width (W mm)	Rayon Radius (mm)	L1 (mm)	L2 (mm)
P31-COUDE 45D SLIDE-IN 25x75 P31-FLAT BEND 45D 25X75	79,4	99,3	229,2	168,4
P31-COUDE 45D SLIDE-IN 25x100 P31-FLAT BEND 45D 25X100	102,4	99,3	246,8	168,4
P31-COUDE 45D SLIDE-IN 25x150 P31-FLAT BEND 45D 25X150	152,4	99,3	285	168,4
P31-COUDE 45D SLIDE-IN 25x200 P31-FLAT BEND 45D 25X200	202,4	99,3	323,3	168,4
P31-COUDE 45D SLIDE-IN 25x300 P31-FLAT BEND 45D 25X300	302,4	99,3	399,8	168,4
P31-COUDE 45D SLIDE-IN 25x400 P31-FLAT BEND 45D 25X400	402,4	99,3	476,4	168,4
P31-COUDE 45D SLIDE-IN 25x500 P31-FLAT BEND 45D 25X500	502,4	99,3	552,9	168,4



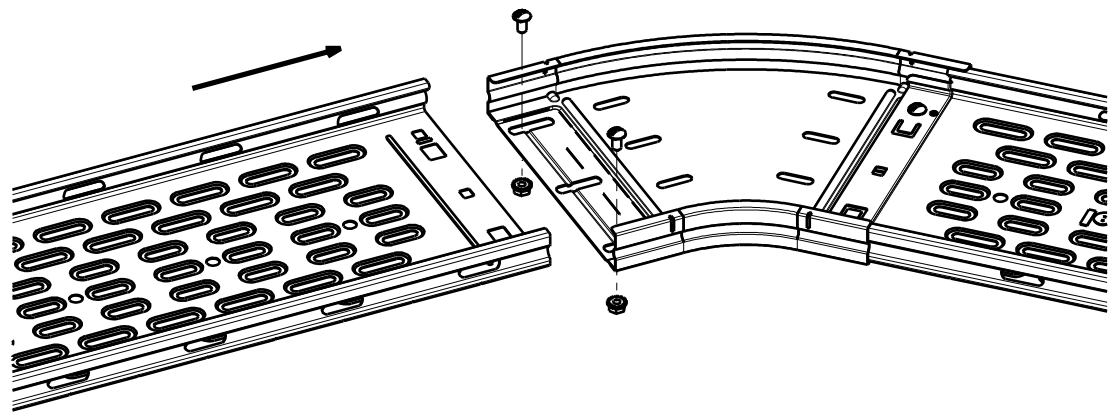
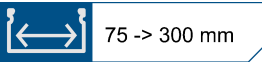
P31 - COUDE 45°
P31 - FLAT BEND 45°

Référence(s) : 480937/38/39/40/41/42/43
Item(s) : 482938/38/39/40/41/42/43
481254/55/56/57/58/59
483254/55/56/57/58/59



Référence(s) : 341895 (PG)
Item(s) : 346895 (AISI 316L)

3. INSTALLATION



Detail A

