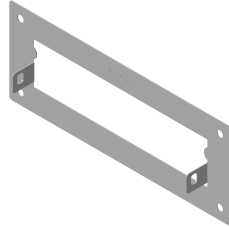


**P31 - CONNEXION ARMOIRE**  
**P31 - FLANGE CABINET**

 Référence(s): **341571/72/73/74/75/76**  
 Item(s): **343571/72/73/74/75/76**  
**345571/72/73/74/75/76**

**1. GAMME/RANGE**
**P31 - CONNEXION ARMOIRE GS DE 50 A 300**
**P31 - FLANGE CABINET PG FROM 50 TO 300**

Designation Description	Code IT	Code Export	Poids Weight (Kg)	Hauteur Height H (mm)	Largeur Width W (mm)	Matiere Material	Norme matiere Standard raw material	Finition Coating	Norme finition Standard coating
P31-CONNEXION ARMOIRE 50X50 GS P31-FLANGE CABINET 50X50 PG	31X9BL51Z	341571	0,05	50	50	DX51D + Z200	EN 10346	GS/PG/Z	EN 10346
P31-CONNEXION ARMOIRE 50X100 GS P31-FLANGE CABINET 50X100 PG	31X9BL53Z	341572	0,10	50	100	DX51D + Z200	EN 10346	GS/PG/Z	EN 10346
P31-CONNEXION ARMOIRE 50X150 GS P31-FLANGE CABINET 50X150 PG	31X9BL54Z	341573	0,13	50	150	DX51D + Z200	EN 10346	GS/PG/Z	EN 10346
P31-CONNEXION ARMOIRE 50X200 GS P31-FLANGE CABINET 50X200 PG	31X9BL55Z	341574	0,15	50	200	DX51D + Z200	EN 10346	GS/PG/Z	EN 10346
P31-CONNEXION ARMOIRE 50X300 GS P31-FLANGE CABINET 50X300 PG	31X9BL56Z	341575	0,20	50	300	DX51D + Z200	EN 10346	GS/PG/Z	EN 10346

Classe de résistance contre la corrosion 3 (IEC 61537)

Corrosion resistance classification 3 (IEC 61537)

**P31 - CONNEXION ARMOIRE GC DE 50 A 300**
**P31 - FLANGE CABINET HDG FROM 50 TO 300**

Designation Description	Code IT	Code Export	Poids Weight (Kg)	Hauteur Height H (mm)	Largeur Width W (mm)	Matiere Material	Norme matiere Standard raw material	Finition Coating	Norme finition Standard coating
P31-CONNEXION ARMOIRE 50X50 GC P31-FLANGE CABINET 50X50 HDG	31X9BL51C	343571	0,06	50	50	DC01	EN 10130	GC/HDG/C	ISO 1461
P31-CONNEXION ARMOIRE 50X100 GC P31-FLANGE CABINET 50X100 HDG	31X9BL53C	343572	0,11	50	100	DC01	EN 10130	GC/HDG/C	ISO 1461
P31-CONNEXION ARMOIRE 50X150 GC P31-FLANGE CABINET 50X150 HDG	31X9BL54C	343573	0,14	50	150	DC01	EN 10130	GC/HDG/C	ISO 1461
P31-CONNEXION ARMOIRE 50X200 GC P31-FLANGE CABINET 50X200 HDG	31X9BL55C	343574	0,17	50	200	DC01	EN 10130	GC/HDG/C	ISO 1461
P31-CONNEXION ARMOIRE 50X300 GC P31-FLANGE CABINET 50X300 HDG	31X9BL56C	343575	0,22	50	300	DC01	EN 10130	GC/HDG/C	ISO 1461

Classe de résistance contre la corrosion 6 (IEC 61537)

Corrosion resistance classification 6 (IEC 61537)

**P31 - CONNEXION ARMOIRE BLEU DE 50 A 300**
**P31 - FLANGE CABINET BLUE FROM 50 TO 300**

Designation Description	Code IT	Code Export	Poids Weight (Kg)	Hauteur Height H (mm)	Largeur Width W (mm)	Matiere Material	Norme matiere Standard raw material	Finition Coating	Norme finition Standard coating
P31-CONNEXION ARMOIRE 50X50 BLEU P31-FLANGE CABINET 50X50 BLUE	31X9BL51G	345571	0,05	50	50	DX51D + Z200	EN 10346	BLUE	EN 10346
P31-CONNEXION ARMOIRE 50X100 BLEU P31-FLANGE CABINET 50X100 BLUE	31X9BL53G	345572	0,10	50	100	DX51D + Z200	EN 10346	BLUE	EN 10346
P31-CONNEXION ARMOIRE 50X150 BLEU P31-FLANGE CABINET 50X150 BLUE	31X9BL54G	345573	0,13	50	150	DX51D + Z200	EN 10346	BLUE	EN 10346
P31-CONNEXION ARMOIRE 50X200 BLEU P31-FLANGE CABINET 50X200 BLUE	31X9BL55G	345574	0,15	50	200	DX51D + Z200	EN 10346	BLUE	EN 10346
P31-CONNEXION ARMOIRE 50X300 BLEU P31-FLANGE CABINET 50X300 BLUE	31X9BL56G	345575	0,20	50	300	DX51D + Z200	EN 10346	BLUE	EN 10346

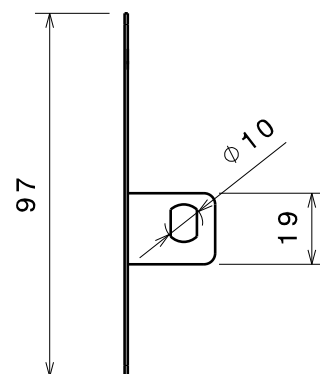
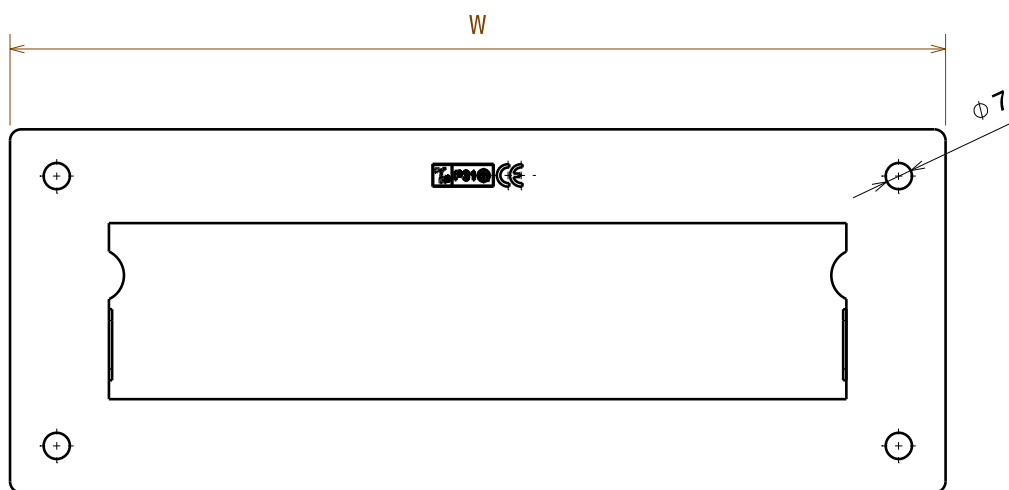
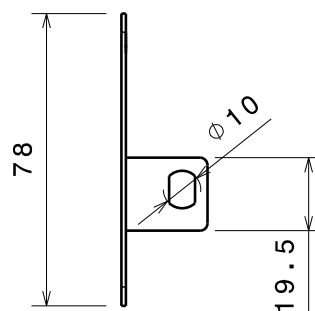
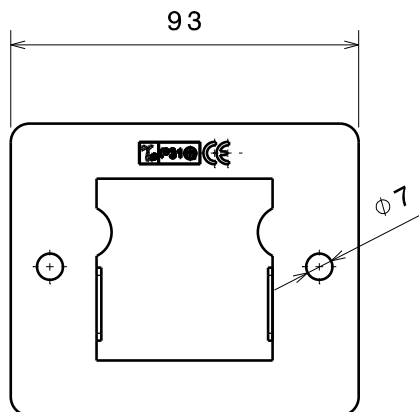
Classe de résistance contre la corrosion 3 (IEC 61537)

Corrosion resistance classification 3 (IEC 61537)

**P31 - CONNEXION ARMOIRE**  
**P31 - FLANGE CABINET**

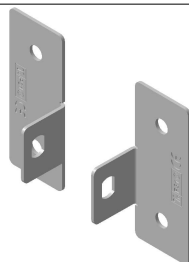
Référence(s): **341571/72/73/74/75/76**  
Item(s): **343571/72/73/74/75/76**  
**345571/72/73/74/75/76**

**2. DIMENSIONS (mm)**



**P31 - CONNEXION ARMOIRE**  
**P31 - FLANGE CABINET**

Référence(s): **341571/72/73/74/75/76**  
Item(s): **343571/72/73/74/75/76**  
**345571/72/73/74/75/76**



**1. GAMME/RANGE**

P31 - CONNEXION ARMOIRE GS 77/400/500/600

P31 - FLANGE CABINET PG 77/400/500/600

Designation Description	Code IT	Code Export	Poids Weight (Kg)	Hauteur Height H (mm)	Largeur Width W (mm)	Matiere Material	Norme matiere Standard raw material	Finition Coating	Norme finition Standard coating
P31 - CONNEXION ARMOIRE GS 50X77/400/500/600	31X9BL57Z	341576	0,18	50	77	DX51D + Z200	EN 10346	GS/PG/Z	EN 10346
					400				
					500				
					600				
P31-FLANGE CABINET 50X77/400/500/600 PG									

Classe de résistance contre la corrosion 3 (IEC 61537)  
Corrosion resistance classification 3 (IEC 61537)

P31 - CONNEXION ARMOIRE GC 77/400/500/600

P31 - FLANGE CABINET HDG 77/400/500/600

Designation Description	Code IT	Code Export	Poids Weight (Kg)	Hauteur Height H (mm)	Largeur Width W (mm)	Matiere Material	Norme matiere Standard raw material	Finition Coating	Norme finition Standard coating
P31 - CONNEXION ARMOIRE GC 77/400/500/600	31X9BL57C	343576	0,20	50	77	DC01	EN 10130	GC/HDG/C	ISO 1461
					400				
					500				
					600				
P31-FLANGE CABINET 50X77/400/500/600 HDG									

Classe de résistance contre la corrosion 6 (IEC 61537)  
Corrosion resistance classification 6 (IEC 61537)

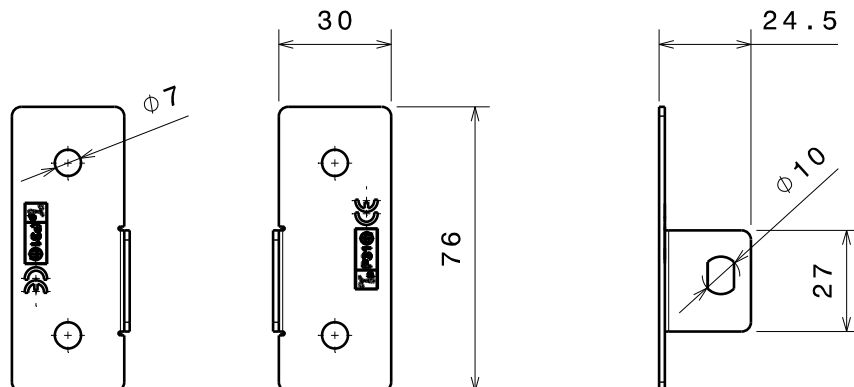
P31 - CONNEXION ARMOIRE BLEU 77/400/500/600

P31 - FLANGE CABINET BLUE 77/400/500/600

Designation Description	Code IT	Code Export	Poids Weight (Kg)	Hauteur Height H (mm)	Largeur Width W (mm)	Matiere Material	Norme matiere Standard raw material	Finition Coating	Norme finition Standard coating
P31 - CONNEXION ARMOIRE 77/400/500/600 BLEU	31X9BL57G	345576	0,18	50	77	DX51D + Z200	EN 10346	BLUE	EN 10346
					400				
					500				
					600				
P31-FLANGE CABINET 50X77/400/500/600 BLUE									

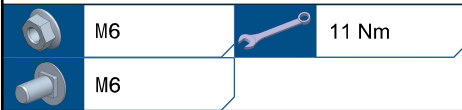
Classe de résistance contre la corrosion 3 (IEC 61537)  
Corrosion resistance classification 3 (IEC 61537)

**2. DIMENSIONS (mm)**



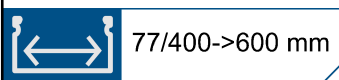
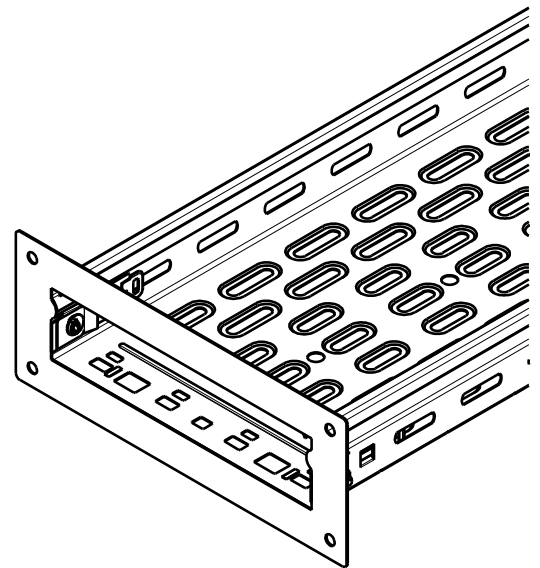
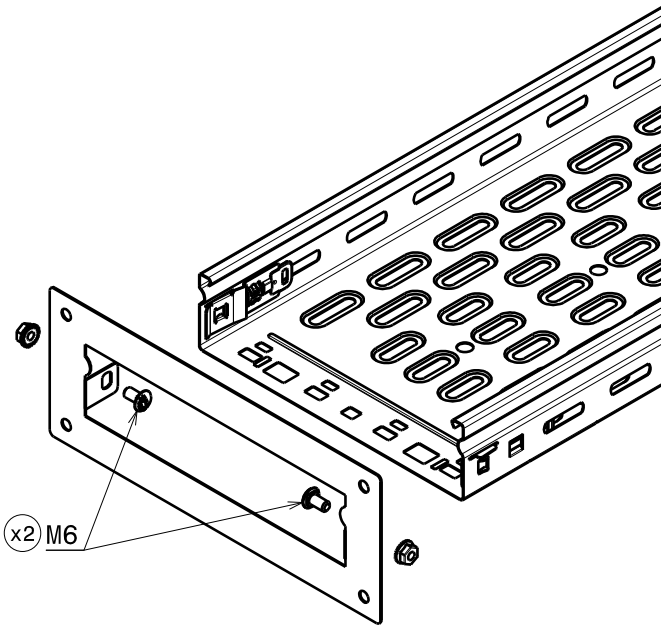
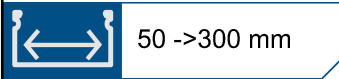
P31 - CONNEXION ARMOIRE  
P31 - FLANGE CABINET

Référence(s): 341571/72/73/74/75/76  
Item(s): 343571/72/73/74/75/76  
345571/72/73/74/75/76



Référence(s): 341895 (PG)  
Item(s): 483550 (Zn-Ni)

3. INSTALLATION



Demontez l'éclisse automatique  
Remove automatic coupler

